

# TIPPMANN®

2955 Adams Center Road, Fort Wayne, IN 46803 USA

P) 260-749-6022 • F) 260-749-6619

[www.Tippmann.com](http://www.Tippmann.com)

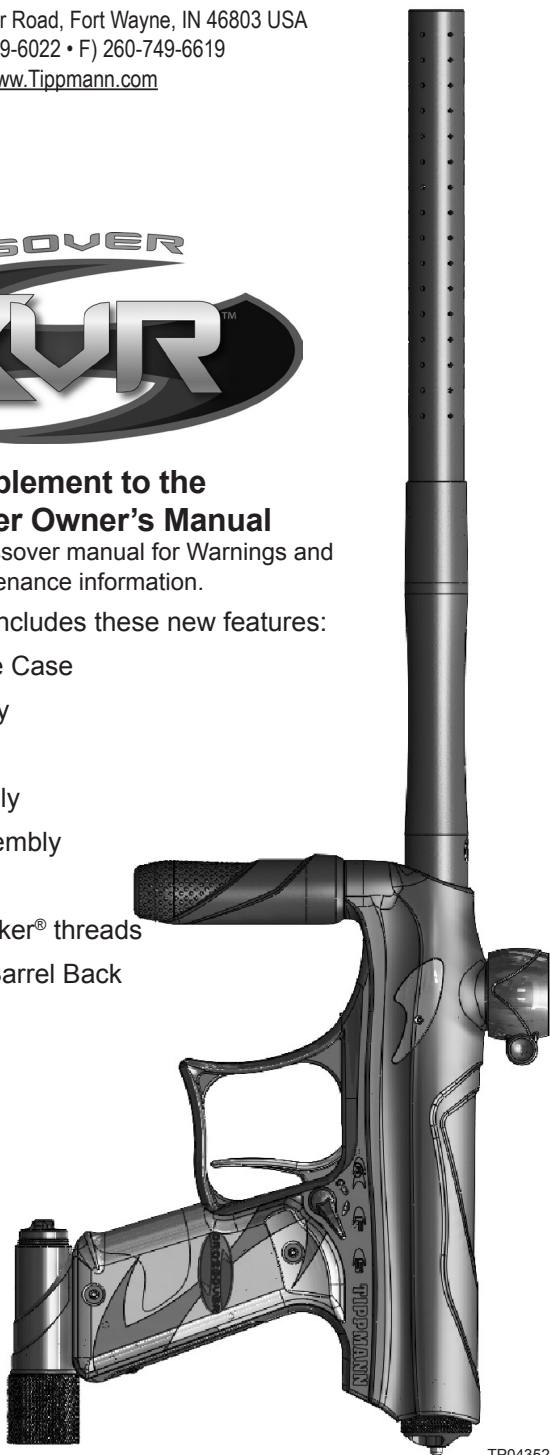


## Supplement to the Crossover Owner's Manual

Refer to your Crossover manual for Warnings and maintenance information.

The XVR model of the Crossover includes these new features:

- Padded Carry and Storage Case
- Improved Trigger Assembly
- Tool Less Bolt Removal
- Venting Regulator Assembly
- Improved Grip Cheek Assembly
- Shortened Foregrip
- Barrel Adapter for Autococker® threads
- 2 Piece Barrel with .692" Barrel Back
- Available in multiple colors

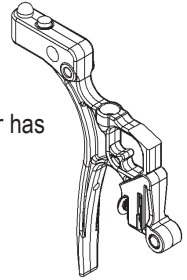


## Padded Carry and Storage Case, Part Number TA99051

The soft sided and internally padded case is designed to store and transport your marker safely. It provides an area for the marker, the two piece barrel, and has two stretch net pockets for accessories.

## Trigger Assembly, Part Number TA35112

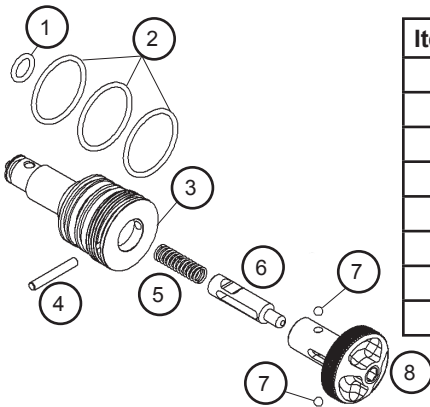
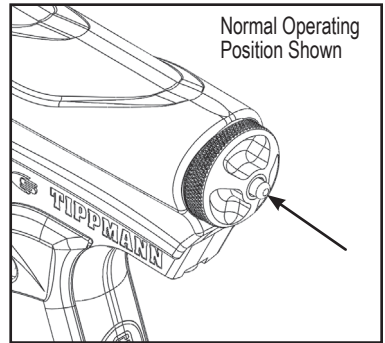
Tippmann has redesigned the Crossover trigger to lighten the weight and decrease the trigger pull force, and still meet ASTM standards. The trigger has no field replaceable parts.



## Tool Less Bolt Removal

### End Cap Assembly, Part Number TA35146

The tool less bolt removal provides access to the marker's internals without the need to use a tool. Push in on the center pin (arrow) while holding onto the knurled part of the knob. Pull backwards on the knob and the assembly pops out. Turn the knob counterclockwise to loosen the end cap assembly and gain access to the internals. To reassemble, insert internals and thread the end cap in until tight. Push the pin and end cap together towards the marker until the end cap is in its normal operating position.



Item	Qty	Part No.	Description
1	1	TA20003	O-Ring, CU, 70A, 2-010
2	3	TA35016	O-Ring, CU, 70A, 2-021
3	1	TA35141	Tool Less Endcap Base
4	1	TA20063	Pivot Pin
5	1	TA30032	Spring
6	1	TA35148	Tool Less Endcap Plunger
7	2	TA35031	Ball Bearing Plug
8	1	TA35140	Tool Less Endcap Knob

## Venting Regulator Assembly, Part Number TA35145

The venting regulator assembly allows the player to turn off and purge air to the gun without unscrewing the cylinder and reducing the life of the cylinder or Air Supply Adapter (ASA) threads.

To attach your air cylinder, rotate the cylinder into the threads of the ASA part of the Regulator. To allow air into the marker, rotate the ON/OFF knurled surface in the counterclockwise direction. You will hear the marker gas up. Continue rotating the ON/OFF for an additional half turn for paintball play.

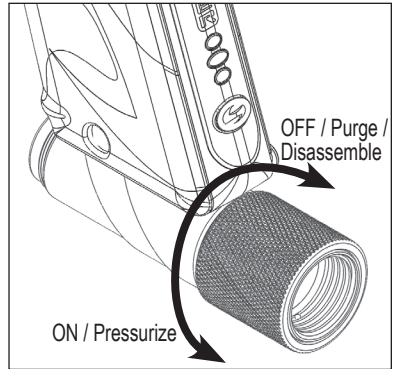
Turning the knurled surface clockwise will shut off the air supply. Further turning in this

direction will purge air from the marker. If you wish, you can leave the cylinder attached for the next paintball event. See unloading instructions in your Crossover Owner's Manual for additional information.

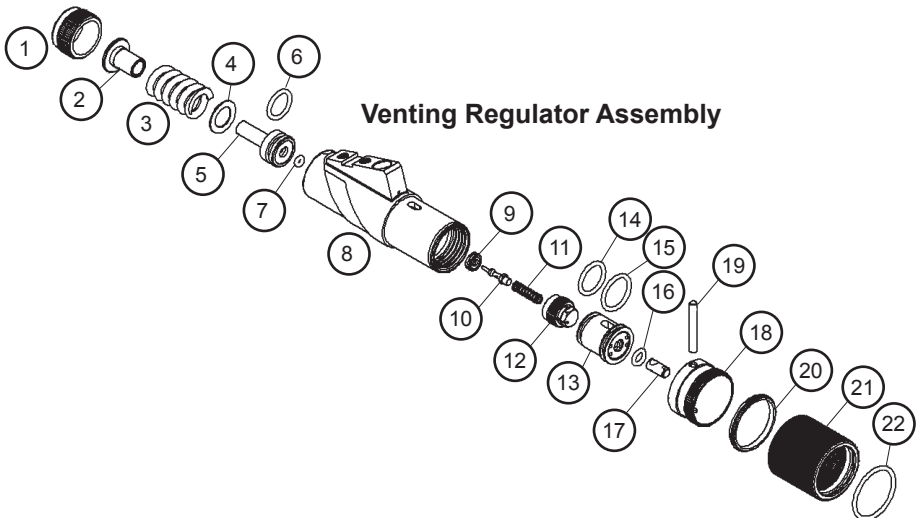
To disassemble the Regulator, remove the cylinder from the ASA threads. Once the cylinder is removed, further clockwise rotation of the knurled surface will allow disassembly of the purge assembly.

**⚠ WARNING**

**Whenever performing maintenance, disassembling, or cleaning your marker, always fully remove the air cylinder. See your Crossover Owner's Manual for detailed instructions.**

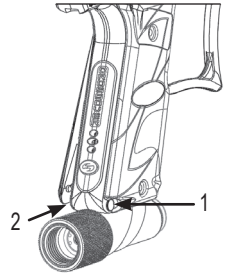


Item	Qty	Part No.	Description	Item	Qty	Part No.	Description
1	1	TA35067	Regulator Adjustment Cap	12	1	TA35136	Poppet Housing
2	1	TA35050	Regulator Piston Guide	13	1	TA35132	Valve Housing
3	1	TA30031	Spring	14	1	TA20041	O-Ring, CU, 70A, 2-014
4	1	TA30048	Regulator Spring Wear Disk	15	1	18-PA	Cylinder O-Ring
5	1	TA35091	Regulator Piston	16	1	TA30049	O-Ring, 2-008
6	1	TA35055	O-Ring, CU, 70A, 2-013	17	1	TA35134	Exhaust Pin
7	1	TA35087	O-Ring, CU, 90A, 2-004	18	1	TA35131	Threaded Pin Guide
8	1	TA35144	Venting Regulator Body	19	1	TA35135	Dowel Pin
9	1	TA20075	Regulator Pin Seat	20	1	TA35137	Glide Ring
10	1	TA35092	Regulator Poppet	21	1	TA35133	Valve Knob
11	1	02-88	Spring	22	1	TA35147	O-Ring, CU, 90A, 2-020



## Grip Cheek Assembly, Part Number TA35158

The new and improved grip cheek assembly provides easy and tool less access to the inside of the grip frame including the battery. You can now remove and install a battery without a tool whenever needed. Press in on the pin shown (#1 arrow at right). This opens the left side of the Grip Cheek enough for you to grab hold of it (#2 arrow). Gently pull until the entire left side of the Grip Cheek opens to allow battery access. Line up the button heads with the grip mounting holes and push in on the left side Grip Cheek to close it.



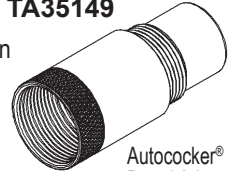
## Shortened Foregrip, Part Number TA35155

We listen to player feedback! We shortened the foregrip on the XVR compared to the original Crossover foregrip.



## Barrel Adapter for Autococker® threads, Part Number TA35149

An adapter is included with the XVR that will allow the player to use an Autococker threaded barrel system, if desired.

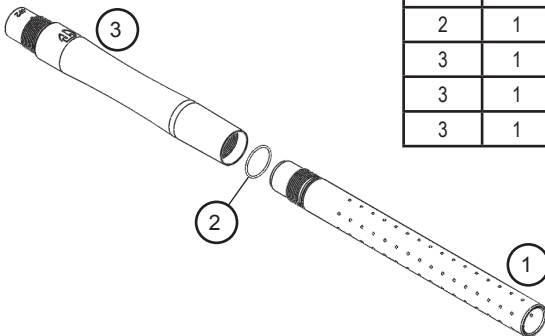


Autococker®  
Barrel Adapter

## Two Piece Barrel with .692" Barrel Back

The XVR comes with a two piece ported barrel system composed of a barrel back and barrel front. The marker comes standard with the 0.692" barrel back. Additional backs with diameters of 0.688", 0.684" and 0.680" can be purchased separately from Tippmann, or get all three in the Barrel Kit T235005.

Item	Qty	Part No.	Description
1	1	TA35150	Barrel Front
2	1	TA35156	Barrel O-Ring
3	1	TA35154	.692" Barrel Back
		T235005	Kit including all items below
1	1	TA35150	Barrel Front
2	1	TA35156	Barrel O-Ring
3	1	TA35151	.680" Barrel Back
3	1	TA35152	.684" Barrel Back
3	1	TA35153	.688" Barrel Back



# TIPPMANN®

2955 Adams Center Road, Fort Wayne, IN 46803 USA  
P) 260-749-6022 • F) 260-749-6619  
[www.Tippmann.com](http://www.Tippmann.com)

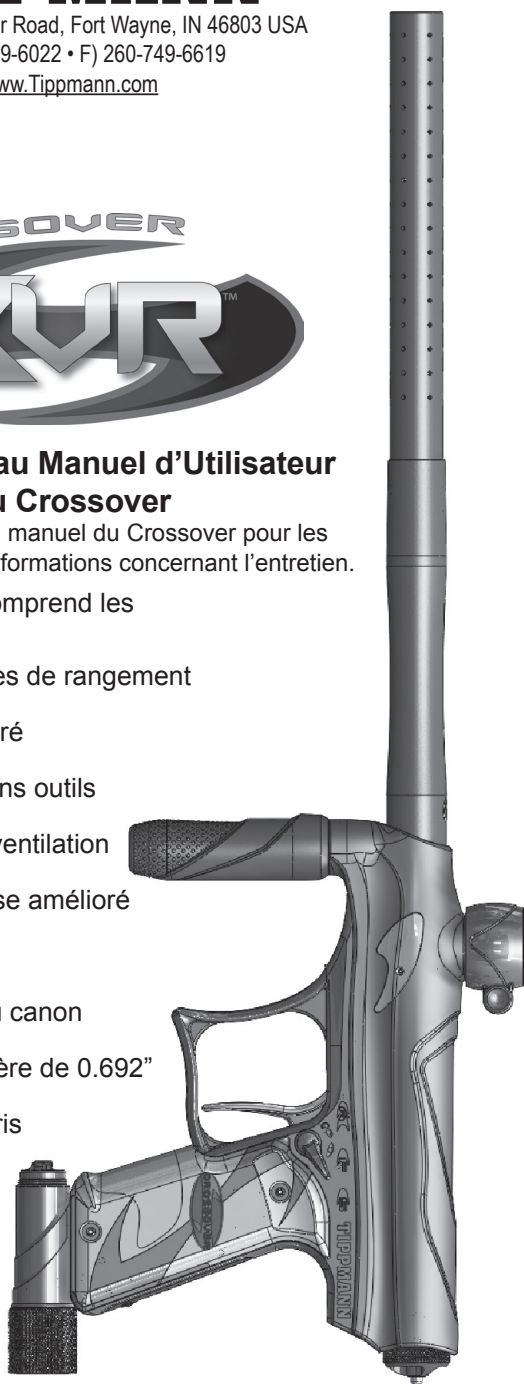


## Supplément au Manuel d'Utilisateur du Crossover

Reportez-vous au manuel du Crossover pour les  
Avertissements et informations concernant l'entretien.

Le modèle XVR du Crossover comprend les  
caractéristiques suivantes:

- Housse matelassée et poches de rangement
- Ensemble de détente amélioré
- Démontage de la culasse sans outils
- Ensemble de régulateur de ventilation
- Ensemble de grip de la crosse amélioré
- Poignée avant raccourcie
- Adaptateur d'Autococker® du canon
- Canon en 2 pièces avec arrière de 0.692"
- Disponible en plusieurs coloris

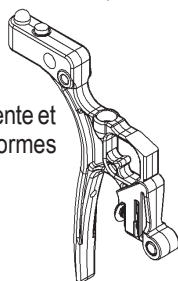


## Housse matelassée et poche de rangement, Ref TA99051

La housse souple et matelassée est conçue pour le rangement et le transport de votre lanceur en toute sécurité. Elle dispose d'une partie pour le lanceur, les deux pièces du canon, et de deux pochettes à filet pour ranger les accessoires.

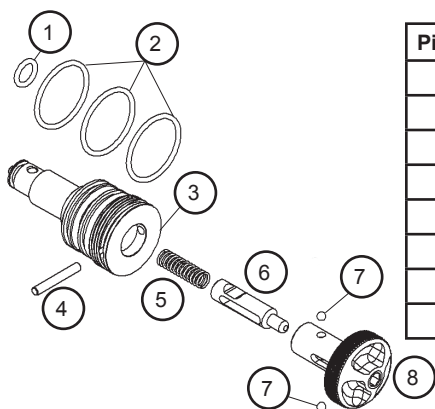
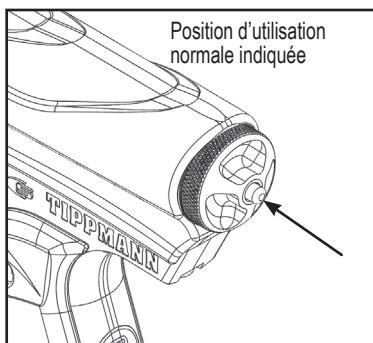
## Ensemble de la détente, Ref TA35112

Tippmann a redessiné la détente du Crossover pour alléger le poids de la détente et réduire la force nécessaire pour tirer sur la détente, tout en respectant les normes ASTM. La détente ne dispose pas de pièces de rechange.



## Démontage de la culasse sans outils, Ensemble du bouchon final, Ref TA35146

Le Tool Less permet le démontage de la culasse sans outils. Appuyez sur l'attache centrale (flèche) tout en maintenant la partie crantée du bouton. Tirez sur le bouton pour que la pièce sorte. Tournez le bouton dans le sens inverse des aiguilles d'une montre pour desserrer le bouchon final et accéder à l'intérieur. Pour remonter, vissez le bouchon. Poussez l'attache et le bouchon ensemble dans le lanceur jusqu'à ce que le bouchon soit dans sa position normale.



Pièce	Qtte	Ref	Description
1	1	TA20003	Joint, CU, 70A, 2-010
2	3	TA35016	Joint, CU, 70A, 2-021
3	1	TA35141	Base du bouchon
4	1	TA20063	Attache du Pivot
5	1	TA30032	Ressort
6	1	TA35148	Ventouse du bouchon
7	2	TA35031	Fiche du roulement à billes
8	1	TA35140	Bouchon

## Ensemble du régulateur de ventilation, Ref TA35145

L'ensemble du régulateur de ventilation permet au joueur d'arrêter de jouer et de purger le lanceur sans devoir dévisser la bouteille, et sans réduire le cycle de vie de celle-ci ou du filetage de l'AAA (Adaptateur d'Alimentation en Air).

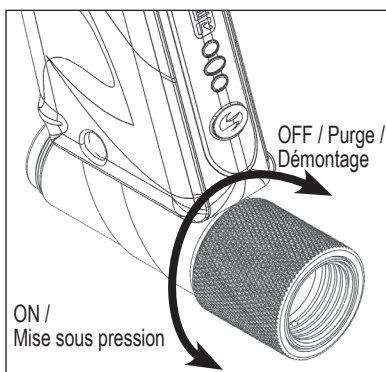
Pour fixer la bouteille d'air, vissez la bouteille dans la partie de l'AAA du régulateur. Pour permettre l'arrivée d'air dans le lanceur, tournez le bouton ON/OFF dans le sens inverse des aiguilles d'une montre. Vous entendrez le lanceur se remplir de gaz. Continuez à tourner le bouton ON/OFF d'un demi-tour supplémentaire pour pouvoir jouer.

En tournant le bouton dans le sens des aiguilles d'une montre l'arrivée d'air sera coupée. Un autre tour dans ce sens vous permettra de purger l'air du lanceur. Si vous le désirez, vous pouvez laisser la bouteille pour votre prochaine partie de paintball.

Pour démonter le régulateur, enlevez la bouteille de l'AAA. Une fois la bouteille enlevée, une rotation supplémentaire du bouton vous permettra de démonter l'ensemble de purge.

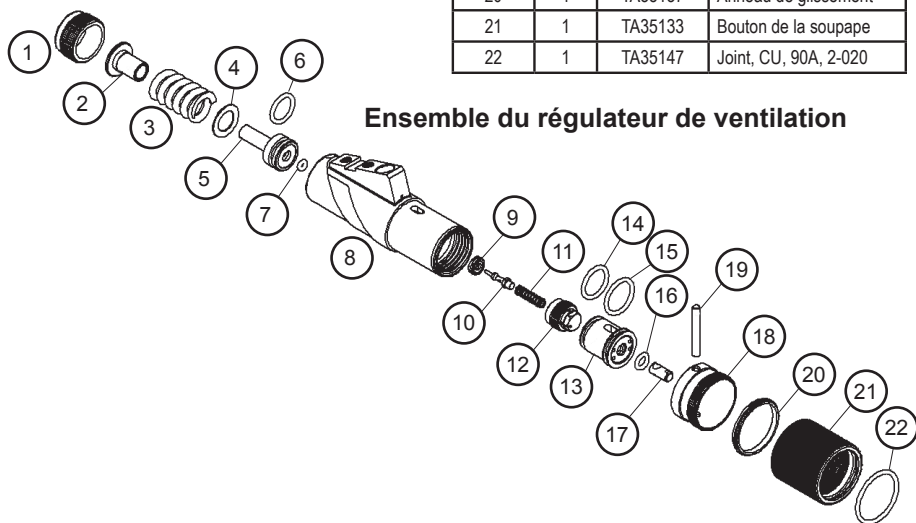
## AVERTISSEMENT

**Démontez toujours complètement la bouteille d'air lorsque vous procédez à l'entretien, le démontage ou le nettoyage de votre lanceur. Reportez-vous au manuel de l'utilisateur de votre Crosstover pour des instructions détaillées.**



Pièce	Qtte	Ref	Description
1	1	TA35067	Bouchon de réglage du régulateur
2	1	TA35050	Guide du piston du régulateur
3	1	TA30031	Ressort
4	1	TA30048	Disque d'usure du ressort du régulateur
5	1	TA35091	Piston du régulateur
6	1	TA35055	Joint, CU, 70A, 2-013
7	1	TA35087	Joint, CU, 90A, 2-004
8	1	TA35144	Corps du régulateur de ventilation
9	1	TA20075	Verrou du régulateur

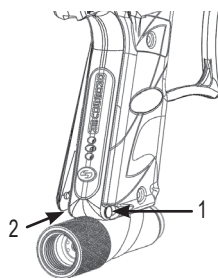
Pièce	Qtte	Ref	Description
10	1	TA35092	Régulateur en champignon
11	1	02-88	Ressort
12	1	TA35136	Logement de la soupape en champignon
13	1	TA35132	Soupape en champignon
14	1	TA20041	Joint, CU, 70A, 2-014
15	1	18-PA	Joint de la bouteille
16	1	TA30049	Joint, 2-008
17	1	TA35134	Attache d'échappement
18	1	TA35131	Guide de l'attache fileté
19	1	TA35135	Attache
20	1	TA35137	Anneau de glissement
21	1	TA35133	Bouton de la soupape
22	1	TA35147	Joint, CU, 90A, 2-020



**Ensemble du régulateur de ventilation**

## Ensemble de grip de la crosse, Ref TA35158

Le nouvel ensemble de grip de la crosse est amélioré et fourni un accès aisé et sans outils à l'intérieur du grip y compris aux piles. Vous pouvez à présent enlever et installer une pile sans outils à n'importe quel moment. Appuyez sur l'attache montrée (flèche n°1 à droite). Cela ouvrira la partie gauche du grip pour que vous puissiez attraper la pile (flèche n°2). Tirez délicatement jusqu'à ce que la partie gauche du grip s'ouvre pour permettre l'accès aux piles. Alignez les têtes des boutons avec les trous des grips et poussez les dans le côté gauche du grip pour le fermer.



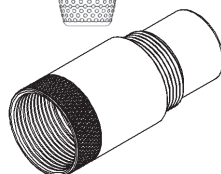
## Poignée avant raccourcie, Ref TA35155

Nous sommes à l'écoute de l'avis de nos joueurs! C'est la raison pour laquelle nous avons raccourci la poignée avant du XVR comparé au grip avant original du Crossover.



## Adaptateur d'Autococker® du canon, Ref TA35149

Le XVR est fourni avec un adaptateur qui permet aux joueurs d'utiliser l'Autococker, s'il le désire.

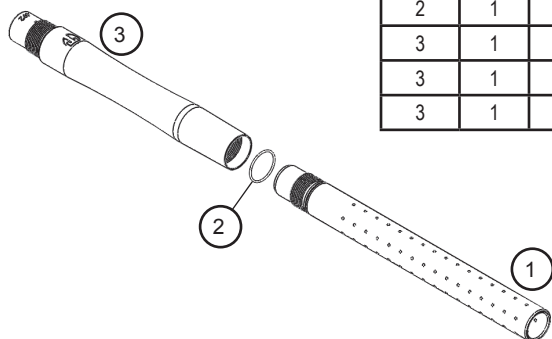


Adaptateur d'Autococker® du canon

## Canon en 2 pièces avec arrière de .692"

Le XVR est fourni avec un système de canon en 2 pièces composé d'une partie arrière et d'une partie avant. Le lanceur est livré en standard avec une partie arrière de canon de 0.692". Des canons arrière de diamètres supplémentaires de 0.688", 0.684", et 0.680" peuvent être achetés séparément chez Tippmann, ou être obtenus avec le kit T235005.

Pièce	Qtte	Ref	Description
1	1	TA35150	Avant du canon
2	1	TA35156	Joint du canon
3	1	TA35154	.692" Arrière du canon
		T235005	Kit comprenant toutes les pièces ci-dessous
1	1	TA35150	Avant du canon
2	1	TA35156	Joint du canon
3	1	TA35151	.680" Arrière du canon
3	1	TA35152	.684" Arrière du canon
3	1	TA35153	.688" Arrière du canon





# TIPPMANN®

2955 Adams Center Road, Fort Wayne, IN 46803 USA

P) 260-749-6022 • F) 260-749-6619

[www.Tippmann.com](http://www.Tippmann.com)



## Suplemento del Manual del Usuario para el Marcador Crossover

Refiérase a su manual Crossover para toda información relacionada con mantenimiento y advertencias.

El modelo Crossover XVR incluye estas nuevas características:

- Cargador Acolchado con su Caja para Almacenar
- Ensamble del Gatillo Mejorado
- Menos Tornillos para Remover sin usar Herramientas
- Ensamble Regulador de Ventilación
- Ensamble Mejorado para Chequeo del Gatillo
- Extensión del Mango más Corta
- Adaptador del Barril Autococker®
- Barril de dos piezas de .692"
- Disponible en varios colores

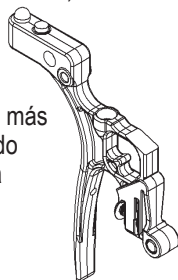


## Cargador Acolchado y caja para Almacenar, Parte Numero TA99051

Todas las partes internas han sido acolchadas y diseñados para que usted almacene y transportes su marcador en forma segura. Este provee un área para el marcador, barril de dos piezas, y dos bolsillos hechos con material elástico para accesorios.

## Ensamble del Gatillo, Parte Numero TA35112

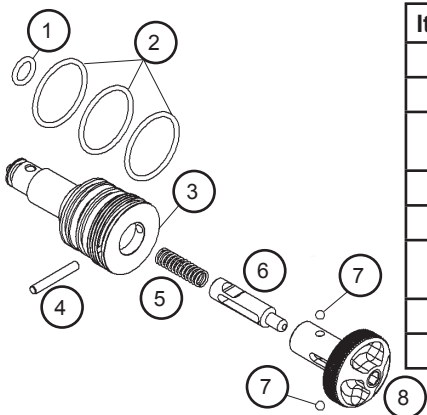
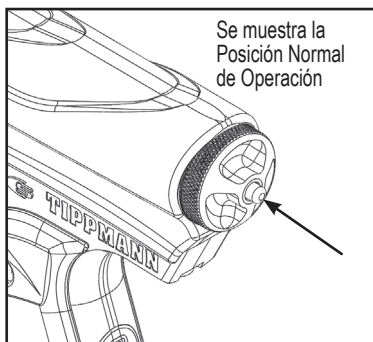
Tippmann ha rediseñado el gatillo de su Crossover para hacerlo con peso más liviano disminuyendo entonces la fuerza que usted debe aplicar cumpliendo los estándares de la ASTM. El Gatillo puede tener partes que usted pueda reemplazar en el campo de juego.



## Menos Tornillos para Remover sin usar Herramientas

### Ensamble del Tapón Posterior, Parte Numero TA35146

Menos tornillos para remover sin usar de herramientas le permiten tener acceso a las partes interiores del marcador sin la necesidad de usar herramientas. Haga presión en la parte central del pasador (flecha) mientras se apoya en la parte ondulada de la perilla. Tire hacia atrás de la perilla y el Ensamble quedara libre. Gire la perilla hacia la izquierda para aflojar el Ensamble del Tapón Posterior y tener acceso a las partes internas. Para volver a ensamblar introduzca todas las partes internas y enrosque el tapón posterior hasta que este quede apretado. Empuje el pasador y el tapón Posterior al mismo tiempo en dirección al marcador hasta que el Tapón Posterior quede en su Posición normal de operación.



Item	Qty	Part No.	Description
1	1	TA20003	Empaque, CU, 70A, 2-010
2	3	TA35016	Empaque, CU, 70A, 2-021
3	1	TA35141	Base Tapón Posterior sin Herramientas
4	1	TA20063	Pasador Pivot
5	1	TA30032	Resorte
6	1	TA35148	Chupa del Tapon Posterior sin Herramientas
7	2	TA35031	Tapón del balinero
8	1	TA35140	Perilla del Tapón Posterior

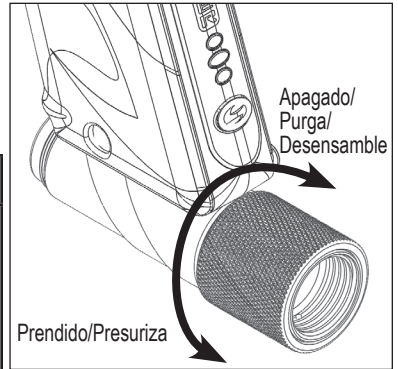
## Ensamble Regulador de Ventilación, Parte Numero TA35145

Ensamble Regulador de Ventilación le permite al jugador apagar y purgar el aire a la pistola sin tener que desatornillar el cilindro y reducir la vida del cilindro o la del Adaptador del Suministro de Aire (ASA) alterando las roscas.

Para sujetar el cilindro de aire, gire el cilindro en las roscas del ASA del Regulador, Para permitir la entrada de aire en el marcador, gire la superficie ondulada de la perilla de Encendido/Apagado hacia la izquierda. Usted sentirá como el marcador almacena el gas. Continúe rotando el encendido/ apagado medio giro mas para que pueda jugar paintball.

Gire la superficie ondulada de la perilla hacia la derecha la cual cortara el suministro de aire. Si sigue dando vuelta en esta dirección, usted purgara el marcador con aire. Si usted desea puede dejar el cilindro montado para su próximo evento de paintball. Consulte las instrucciones de descarga en tu Manual de Crossover para obtener información adicional.

Para desmontar el regulador retire el cilindro de la rosca del ASA. Una vez que el cilindro ha sido desmontado, puede dar más vuelta hacia la derecha sobre la superficie ondulada para permitir el desmonte de en Ensamble de purga.

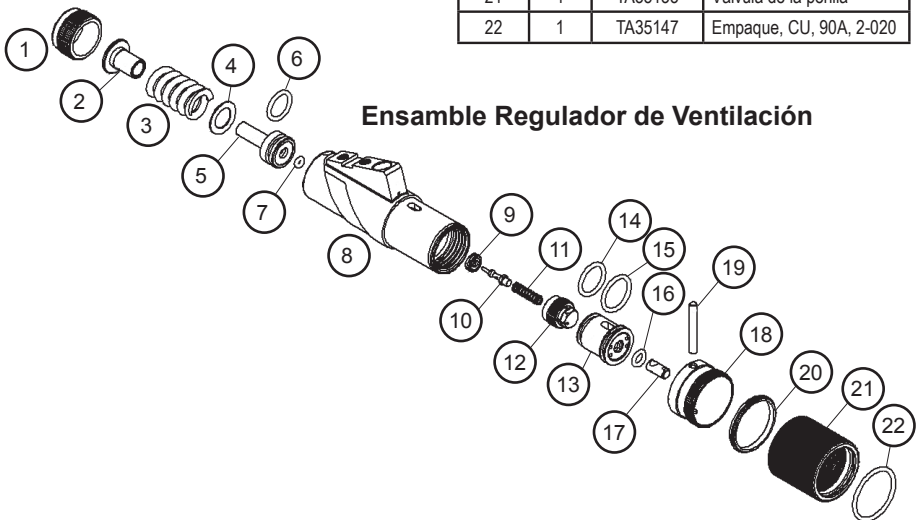


**⚠ ADVERTENCIA**

**Siempre que usted esté realizando el Mantenimiento, desensamblable, o la limpieza de su marcador, siempre remueva completamente el cilindro de aire. Vea su Manual del Usuario Crossover para instrucciones y más detalles.**

Item	Qty	Part No.	Description
1	1	TA35067	Tapón Regulador de Ajuste
2	1	TA35050	Regulador Pistón Guía
3	1	TA30031	Resorte
4	1	TA30048	Disco de Desgaste
5	1	TA35091	Piston Regulador
6	1	TA35055	Empaque, CU, 70A, 2-013
7	1	TA35087	Empaque, CU, 90A, 2-004
8	1	TA35144	Cuerpo del Reg. Ventilador
9	1	TA20075	Asiento del alfiler del regulador

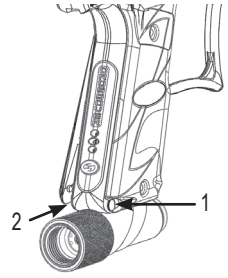
Item	Qty	Part No.	Description
10	1	TA35092	Poppet de Regulador
11	1	02-88	Resorte
12	1	TA35136	Carcasa del Poppet
13	1	TA35132	Válvula de la Carcasa
14	1	TA20041	Empaque, CU, 70A, 2-014
15	1	18-PA	Empaque del Cilindro
16	1	TA30049	Empaque, 2-008
17	1	TA35134	Pasador del escape
18	1	TA35131	Pasador Guía de la rosca
19	1	TA35135	Pasador
20	1	TA35137	Anillo de deslizamiento
21	1	TA35133	Válvula de la perilla
22	1	TA35147	Empaque, CU, 90A, 2-020



**Ensamble Regulador de Ventilación**

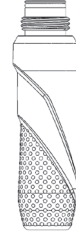
## Ensamble para el Mango, Parte Numero TA35158

Este nuevo y mejorado ensamble provee un acceso fácil sin el uso de herramientas al interior del mango incluyendo la batería. Ahora usted podrá remover e instalar una batería sin tener que usar herramientas cuando sea requerido. Haga presión sobre el pasador como se muestra (flecha #1 a la derecha). Esto abre el lado izquierdo del Mango, lo suficiente para que usted puede tomarla toda. (Flecha #2). Jale con cuidado hasta que el lado izquierdo del mango abra y le permita tener acceso a la batería. Alinee la alteas del montaje dentro de el agujero y luego el empuje el lado izquierdo para cerrarlo.



## Extencion del mango Más corta, Parte Numero TA35155

Nosotros escuchamos todas la sugerencias de los jugadores! Hemos reducido la extencion del mango en la XVR comparado con la Crossover original.



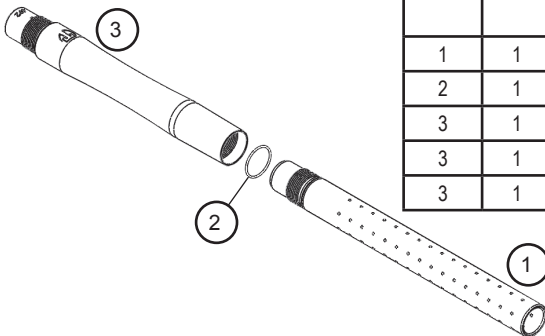
## Adaptador del Barril Autococker®, Parte Numero TA35149

Un adaptador ha sido incluido con la XVR que le permitirá al jugador usar el sistema de Autococker del Barril, si lo desea.



## Dos pieza de la Barril con barril atrás .692"

La XVR trae dos partes en el sistema del barril compuestas por el Barril atrás y el Barril adelante. El marcador que viene estándar trae un barril atrás de 0.692". Barriles atrás con diámetros del 0.688", 0.684", y 0.680" pueden ser adquiridos en forma separada en Tippmann, o también en el estuche que incluye las tres referencias T235005.



Item	Qty	Part No.	Description
1	1	TA35150	Barril Frontal
2	1	TA35156	Barril Empaque
3	1	TA35154	Barril atrás.692"
		T235005	Estuche conteniendo todos los elementos abajo
1	1	TA35150	Barril Frontal
2	1	TA35156	Barril Empaque
3	1	TA35151	Barril atrás.680"
3	1	TA35152	Barril atrás.684"
3	1	TA35153	Barril atrás.688"