



VANQUISH

EMPIRE MARKER SYSTEM

www.empirepaintball.com



⚠ ¡ATENCIÓN!

Esto no es un juguete. Su uso inadecuado puede provocar graves lesiones o la muerte. La protección para los ojos, diseñada específicamente para paintball, deben usarla siempre el usuario y otras personas que estén dentro del terreno acotado. Recomendada su compra sólo para personas con 18 años o más. Los menores de 18 años de edad deben contar con la supervisión de un adulto.

LEA ESTE MANUAL ANTES DE USAR.

⚠ ¡ATENCIÓN!

¡LAS ARMAS DE PAINTBALL Y SUS ACCESORIOS NO SON JUGUETES!

- Su uso sin cuidado e de manera inadecuada puede provocar heridas graves o la muerte.
- Los usuarios y todos las personas situadas en el ciclo de acción deben llevar puestos protectores oculares diseñados específicamente para paintball.
- No se pueden vender a personas con edades inferiores a los 18 años.
- Se deben tener 18 años o más para manejar un arma de paintball sin la supervisión de los padres o de un adulto.
- Lea y comprenda todas las precauciones, advertencias y manuales de funcionamiento antes de usar un arma de paintball o uno de sus accesorios.
- No apunte con el arma a los ojos o a la cabeza de una persona o animal.
- Las armas de paintball se deben usar únicamente con bolas de pintura.
- Para evitar riesgos de fuego o de descargas eléctricas, no exponga la unidad a la lluvia o a la humedad.
- Para evitar riesgos de fuego o de descargas eléctricas, no cargue la unidad en lugares.
- Para evitar riesgos de fuego o de descargas eléctricas, no desmonte ningún dispositivo electrónico de paintball.
- Es posible que la eliminación de la batería usada para proporcionar energía a este producto esté regulada en su zona.
- Gestione con toda la normativa local y estatal respecto a la eliminación de la batería.
- Use el sentido común y díscutase.

Cualquier alteración de la unidad anula su garantía. No hay piezas dentro de la unidad que puedan ser reparadas por el usuario. El uso de componentes no autorizados de fábrica en este producto puede provocar riesgos de fuego o de descarga eléctrica.

EN NINGÚN CASO EL VENDEDOR SERÁ RESPONSABLE DE CUALQUIER DAÑO DIRECTO, ACCIDENTAL O CONSECUENTE DE CUALQUIER NATURALEZA O DE CUALQUIER PÉRDIDA O GASTO RESULTANTE DE UN PRODUCTO DEFECTUOSO O DEL USO DE CUALQUIER PRODUCTO.

ATENCIÓN: Este producto contiene elementos químicos conocidos por el Estado de California por producir cáncer y/o defectos congénitos, así como otros daños a la reproducción. Léase las marcas después de manipularlo. Se deben tener al menos 18 años para comprar este producto. El producto puede ser confundido con un arma de fuego por la policía o por otros. Atención al color del producto o tamaño en pintura puede ser un comportamiento en delito.

Normas para el manejo seguro del marcador

IMPORTANTE: Nunca transporte el marcador Empire Vanquish fuera del estuche o caja cuando no esté en un campo de juego. El público ajeno al paintball y la policía podrían confundir un marcador de paintball con un arma de fuego. Por su propia seguridad y la de las personas que se encuentran alrededor, y para proteger la imagen del deporte, trasporte siempre el Empire Vanquish en el estuche para marcadores o en un contenedor adecuado.

La seguridad y el manejo seguro del marcador son los aspectos más importantes del deporte de paintball. Siga todos los pasos que se detallan a continuación con un marcador descargado antes de intentar utilizarlo con una fuente neumática y bolas de pintura. Lea todo este manual antes de cargar o instalar un cilindro de aire, o antes de intentar accionar el marcador.

* LEA EL MANUAL DEL PROPIETARIO ANTES DE USAR EL MARCADOR.*

- Esto no es un juguete, debe usarse con precaución.
- Trate el marcador como si estuviese cargado.
- Nunca mire por el cañón de un marcador de paintball.
- Mantenga el dedo alejado del gatillo hasta que esté listo para disparar.
- Nunca apunte el marcador a un objetivo al que no quiera disparar, incluso a objetos frágiles como ventanas.
- Mantenga el marcador apagado hasta que esté listo para disparar.
- Mantenga el dispositivo de bloqueo del cañón dentro del cañón del marcador o sobre este si no va a disparar.
- Siempre extraiga las bolas de pintura y la fuente neumática antes de desmontar el marcador.
- Antes de extraer la fuente neumática, apunte el marcador hacia una dirección segura y descárguelo hasta des gasificarlo.
- Guarde el marcador descargado y des gasificado en un lugar seguro.
- Respete las advertencias que se detallan en la fuente neumática con respecto al manejo y el almacenamiento del marcador.
- Todas las personas que se encuentren dentro del radio deben usar equipos de protección para los ojos, el rostro y las orejas especialmente diseñados para protegerlos de las bolas de pintura. Además, los equipos de protección deben cumplir con la norma ASTM F1776.
- Siempre mida la velocidad del marcador antes de iniciar el juego de paintball y nunca dispare a velocidades superiores a 300 pies por segundo (91.44 metros).
- Recuerde que, en última instancia, el mejor dispositivo de seguridad es usted, el operador.

Para obtener más información sobre los manuales en otros idiomas y la garantía, visite: paintballsolutions.com





TABLE OF CONTENTS

- INTRODUCCIÓN..... 3**
- NORMAS PARA EL MANEJO SEGURO DEL MARCADOR..... 4**
- CONFIGURACIÓN RÁPIDA..... 5**
 - Cañón Empire Super Freak..... 5
 - Activación y desactivación del Vanquish..... 6
 - Instalación del tanque..... 6
 - Instalación de un cargador y bolas de pinturas..... 7
 - Cómo disparar con el Empire Vanquish..... 7
- CONFIGURACIÓN Y AJUSTE DEL Vanquish..... 7**
 - Sustitución de baterías e indicador de carga..... 7
 - Ajuste de velocidad y presión..... 8
 - Ajustes del gatillo..... 8
 - Cómo Configurar el Vanquish para temperaturas bajas..... 9
- FUNCIONES DE LA PLACA ELECTRÓNICA..... 10**
 - Modo activo..... 11
 - Menú principal..... 11
 - Configuración..... 12
 - Sistema..... 16
 - Bloqueo para torneos..... 21
- VANQUISH MENU TREE..... 21**
- VANQUISH PC SOFTWARE..... 22**
 - Instalación del software..... 24
 - Cómo usar el software Vanquish USB Tool 24
 - Software del editor Vanquish Boot Screen Editor 25

Resolución de problemas del software Vanquish PC Software

- MANTENIMIENTO GENERAL..... 25**
 - Limpieza externa..... 26
 - Cañón..... 26
 - Montaje del motor de disparo..... 26
 - Mantenimiento del motor de disparo..... 26
 - Limpieza de los sensores y los seguros de las bolas..... 28
 - Mantenimiento del gatillo..... 29
 - Regulador..... 29
- SEPARACIÓN DEL CUERPO..... 29**
- TROUBLESHOOTING GUIDE..... 30**
- PART DESCRIPTION DIAGRAMS..... 32**
- WARRANTY INFO..... 35**



INTRODUCCIÓN

Empire Paintball ha creado el mejor marcador de paintball en la exitosa historia de los productos Empire. El Vanquish es la obra maestra del diseño de marcadores inteligentes que incorpora la tecnología de avanzada dentro de una plataforma de marcadores probada.

Características del hardware

- Motor de disparo con válvula de carrete equilibradora de presión.
- Control de navegación por palanca de control de 5 vías.
- Pantalla OLED de 1 in súper brillante con una relación de contraste 2000:1, con fondo blanco y negro.
- Perno de “disparo suave” opcional
- Transductor de presión de precisión con compensación de temperatura incorporado que permite obtener la lectura de presión en la pantalla. No requiere grandes indicadores de presión externos ni probadores de presión especiales.
- Sistema de sensor de recámara de ojo doble
- Interruptor de disparo de baja fuerza con 4 posiciones de ajuste de disparo de doble cojinete
- Perno provisto de resorte con punta de goma que es suave con la pintura
- Regulador de tono de 2.7 KHz con retroalimentación de audio.
- Microcontrolador con memoria Flash y tecnología Nano Watt XLP con un rendimiento de hasta 16 MIPS (millones de instrucciones por segundo) que ofrece sincronización de alta precisión sin consumir la batería.
- Una sola herramienta para realizar el mantenimiento.
- Extracción rápida de bulones.
- Suministro de gas a través del marco del agarre.
- Cuello de alimentación ambidiestro con ajuste.
- Adaptador de fuente neumática (ASA) con encendido/apagado y regulador.

CARACTERÍSTICAS DEL SOFTWARE

- Sistema de control de lubricante “Slick Assistant” que le alerta cuando la pistola requiere lubricación.
- Permite la conexión inmediata de USB a computadora sin necesidad de usar accesorios especiales. El software de computadora incluido permite actualizar el firmware, cambiar la configuración y personalizar las pantallas de inicio.
- RF puede actualizarse para lograr una comunicación constante de marcador a cargador.
- El firmware basado en interrupciones proporciona una sensación ultrarreceptiva al disparar.
- Prácticamente no hay desfase entre el momento en que se jala el gatillo y el tiempo de respuesta.
- Sistema de menú altamente intuitivo que acelera y facilita los cambios de configuración.
- 3 configuraciones de usuario personalizables que permiten cambiar fácil y rápidamente el estilo del juego en segundos.
- Modo de capacitación con retroalimentación del regulador de tono para que los usuarios puedan practicar la velocidad del gatillo sin necesidad de aire ni bolas de pintura.
- Configuración del sistema de bulones antiadherentes ajustable por el usuario que evita que el primer disparo se caiga.
- Modos de disparo para torneos predefinido para respetar las reglas en todas las series de los principales torneos.
- Modos de rampa y totalmente automático personalizables para maximizar el rendimiento de los marcadores.
- Contador de disparos reinicialable.
- Pantalla que muestra la velocidad de disparo (ROF) promedio y máxima.

ESPECIFICACIONES

- Modelo: Empire Vanquish
- Cañon: Driver XX de 14” de aluminio con puerto
- Soft Shot Bolt
- Calibre: .68
- Acción: electroneumática
- Fuente neumática: aire comprimido o nitrógeno (no CO2)
- Batería: una batería de 9 voltios (solo alcalina)
- Material principal del cuerpo: aluminio Aerospace 6061
- Peso: 32 onzas (998 grams)

ACCESORIOS QUE SE INCLUYEN CON EL EMPIRE VANQUISH:

- Juego de cañon con eje impulsor XX de 5 piezas con agujeros de control de 7.5” en tamaños (0.682, 0.685, 0.688, 0.691)
- Estuche de neopreno para marcadores
- Llaves hexagonales de 3/32 in con mango universal en L
- Lubricante
- Bolso para cañon Empire
- Calcomanías de Empire
- Una batería alcalina de 9 voltios
- Manual de inicio rápido
- Cable USB



CAÑÓN DEL EJE IMPULSOR XX EMPIRE

El cañón del eje impulsor XX Empire se incluye con el marcador Empire Vanquish. El eje impulsor XX es un cañón de dos piezas que consiste en una sección frontal (extremo), una sección posterior (trasera) que tiene cuatro opciones de tamaño. Se utilizan las partes posteriores de diferentes tamaños para que el tamaño de la bola de pintura coincida con el cañón y se cree así el sistema de cañón más preciso y eficiente posible.

Para determinar el diámetro correcto:

1. Monte el cañón y elija una parte posterior del cañón de tamaño adecuado.
2. Seleccione 5-10 bolas de pintura del mismo tipo que va a utilizar para jugar
3. Coloque una bola en el extremo del cañón
 - a. Inclíne el cañón, si la bola rueda a través sin ninguna fuerza externa, cambie a un tamaño de diámetro más pequeño. Las partes posteriores del cañón tienen el tamaño grabado al extremo (tamaño .678, .683, .688, .693)
 - b. Si la bola entra en el cañón con dificultad y no puede expulsarlo (fácilmente) cambie a un tamaño de diámetro más grande.
4. Cuando se dispara la bola del cañón trate de detectar un pequeño sonido pop. Si puede disparar la bola del cañón sin ejercer fuerza es porque tiene una buena combinación agujero-bola.

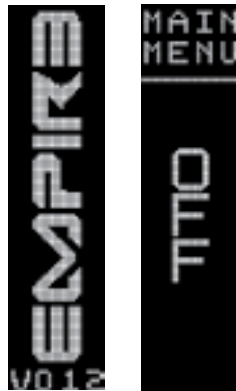
INSTALACIÓN DEL CAÑÓN

- El Vanquish y el cañón del eje impulsor XX suministrado usan hilos Autococker.
- Inserte el extremo roscado de la punta del cañón en la sección abierta de la parte posterior del cañón.
- Asegúrese de que el Vanquish esté desgasificado, que se le ha quitado el cargador, de que no hay bolas de pintura en la recámara, y de que el marcador está en OFF antes de instalar el cañón.
- Apunte el marcador hacia una dirección segura y coloque el extremo roscado del cañón en la abertura frontal del marcador.
- Gire el cañón hacia la derecha hasta que se detenga (No apriete demasiado).
- Instale el dispositivo de bloqueo del cañón que se incluye. Este puede ser una bolsa de cañón u otro dispositivo similar que evite la descarga accidental de las bolas de pintura.



Activación y desactivación del Vanquish

- Turn Marker ON (Encender el marcador): Mantenga presionado el CENTER (CENTRO) de la almohadilla direccional (el botón o palanca de control negro ubicado debajo de la pantalla) hasta que la pantalla se ilumine para colocar la placa o marcador en posición ON (ENCENDIDO). La pantalla de inicio se mostrará durante 3 segundos. Ahora se encuentra en LIVE Mode (Modo ACTIVO) (ver a continuación más detalles) y el marcador está listo para disparar.
- Turn Marker OFF (Apagar el marcador): Mantenga presionado el CENTER (CENTRO) de la almohadilla direccional (almohadilla D) e ingrese al MAIN Menu (Menú PRINCIPAL), suelte la almohadilla D y luego presione el CENTER (CENTRO) en la almohadilla D cuando la pantalla muestre la opción OFF (DESACTIVADO) para desactivar la placa.
- Función Automatic Off (Apagado automático): El Empire Vanquish también cuenta con una función de apagado automático. Si deja el marcador encendido accidentalmente, se apagará de manera automática después de 10 minutos de inactividad.



Nota: El tiempo del Auto Off (apagado automático) y la pantalla de inicio pueden ajustarse en el menú SYSTEM (SISTEMA).

Instalación del tanque

El Empire Vanquish está diseñado para funcionar únicamente con aire comprimido o nitrógeno. No utilice CO2, ya que podría dañar el marcador. El Empire Vanquish utiliza un regulador totalmente funcional que se encuentra en la parte inferior del marco del agarre y que cumple la doble función de receptor y adaptador On/Off ASA (adaptador de fuente neumática con encendido y apagado) para un sistema de aire comprimido de salida preestablecida y con roscado estándar. Si se utiliza un sistema regulador de salida ajustable, la presión de salida debe encontrarse entre 500 y 650 psi.

ADVERTENCIA

- Recuerde que los sistemas de aire comprimido o nitrógeno pueden ser extremadamente peligrosos si se utilizan incorrectamente o se manejan de forma inadecuada. Utilice solo cilindros que cumplan las normas D.O.T., TC o las especificaciones definidas regionalmente.
- Nunca agregue lubricantes ni grasas en el adaptador de llenado del regulador del tanque.

- No cargue aire comprimido ni bolas de pintura en el Empire Vanquish hasta que se sienta totalmente seguro de saber manejarlo correctamente.

ANTES DE PRESURIZAR EL EMPIRE VANQUISH

- Verifique que usted y todas las personas que se encuentren dentro del radio usen protección para los ojos diseñada especialmente para paintball.
- Vuelva a controlar que todos los tornillos estén ajustados y que no haya piezas flojas antes de instalar el tanque.
- Asegúrese de que el sistema de motor de disparo esté asegurado en el lugar.
- Asegúrese de contar con un tapón o un cierre para el cañón u otro dispositivo de bloqueo diseñado especialmente para ello.
- Asegúrese de que no haya bolas de pintura en el marcador y que esté apagado.

PRESURIZACIÓN DEL EMPIRE VANQUISH

- Coloque la palanca de ASA con encendido y apagado hacia delante de manera que apunte hacia la parte delantera del marcador.
- Para instalar un tanque de aire comprimido, enrósquelo hacia la derecha y asegúrese de que esté completamente roscado en el adaptador ASA.
- Coloque la palanca de ASA con encendido y apagado hacia atrás para que se nivele con el regulador y apunte hacia la parte trasera del marcador. El marcador se presurizará.





DESPRESURIZACIÓN DEL EMPIRE VANQUISH

- Asegúrese de instalar un dispositivo de bloqueo del cañón en el extremo del cañón.
- Apague el Empire Vanquish mediante la almohadilla D, como se explicó anteriormente.
- Retire el cargador y todas las bolas de pintura del marcador.
- Coloque la palanca de encendido y apagado hacia delante para eliminar el gas del regulador.
- Puede quedar aire en el marcador luego de purgar el regulador. Con el dispositivo de bloqueo del cañón aún instalado, encienda el Vanquish, apague los sensores y jale del gatillo varias veces para eliminar el aire restante.
- Lea la presión nominal y asegúrese de que indique "LOW" (BAJA).
- Para retirar el cilindro de aire, desenrosquelo lenta y cuidadosamente hacia la izquierda.

Instalación de un cargador y bolas de pinturas

El Empire Vanquish utiliza bolas de pintura solubles en agua de calibre .68, que se pueden adquirir en tiendas profesionales de paintball, campos de juego comerciales y muchas tiendas de artículos deportivos. Las bolas de pintura se cargan desde el cargador a través del cuello de alimentación hasta llegar a la recámara del marcador.

El Empire Vanquish admite cargadores estándares de alimentación por gravedad y la mayoría de los cargadores de alimentación forzada y agitación. Abra la palanca de sujeción y coloque el cuello del cargador directamente en el cuello de alimentación del marcador. Alinee el cargador con el marcador, de manera que los puntos de la nariz estén en la misma dirección que el cañón. Cierre la palanca teniendo en cuenta que quizá sea necesario ajustar los tornillos de sujeción del cuello de alimentación para que el cargador quede bien ajustado.



Cómo disparar con el Empire Vanquish

Mantenga el dedo alejado del guardamonte y del gatillo, y siempre apunte la boca del marcador en una dirección segura durante este proceso. Asegúrese de que sus anteojos estén correctamente colocados y de que el marcador Vanquish esté apagado.

Advertencia: Todas las personas que se encuentren dentro del radio de disparo siempre deben usar protección para ojos y rostro aprobados por ASTM en caso de haber marcadores activos.

- Coloque el cargador vacío en el marcador. Asegúrese de que se haya montado correctamente.
- Instale y aplique el gas comprimido para presurizar el marcador.
- Coloque las bolas de pintura en el cargador.
- Retire el tapón, el cierre o el dispositivo de bloqueo del cañón.
- Apunte el Vanquish en una dirección segura.
- Coloque el Vanquish en posición ON (ENCENDIDO): Mantenga presionado el CENTER (CENTRO) de la almohadilla D para colocar la placa o el marcador en posición ON (ENCENDIDO).
- Apunte el Vanquish al objetivo.
- Jale del gatillo con un movimiento suave.

Precaución: Cuando el juego haya finalizado, recuerde colocar el dispositivo de bloqueo del cañón sobre este y apagar el marcador.

CONFIGURACIÓN Y AJUSTE DEL Vanquish

Sustitución de baterías e indicador de carga

El Empire Vanquish utiliza una sola batería de 9 voltios como fuente de alimentación electrónica. Se recomienda utilizar baterías de marca. La batería de 9 voltios se encuentra dentro del agarre y se puede acceder a esta al retirar el panel del agarre. Para ello, utilice una llave hexagonal de 3/32 in para retirar los tornillos del agarre. Verifique que el marcador esté en la posición OFF (APAGADO) antes de cambiar o instalar la batería.

Si hay una batería colocada en el agarre, desconéctela cuidadosamente del arnés y luego coloque una batería nueva de 9 voltios en el arnés. Asegúrese de que no haya vueltas abruptas de los cables y que estén colocados correctamente. No ejerza presión en la batería para insertarla en el lugar. Luego vuelva a instalar el agarre y asegúrelo con los tornillos. El Empire Vanquish también tiene un indicador de carga de la batería que puede observarse en la pantalla en Live Mode (Modo Activo). El icono de la batería mostrará el nivel de carga restante en la batería.

Nota: Algunas baterías recargables pueden ser demasiado grandes para el compartimento de batería del Empire Vanquish. Si no caben, no las fuerce ya que podrían dañar el marcador.



Opcional Perno-Shot Soft

Usted se dará cuenta de que su Vanquish viene con 2 pernos diferentes. Un tornillo está instalado en el marcador y el otro fue enviado como un componente separado. El perno rojo anodizado (no se instala en el marcador) se llama el Perno-Shot suave. Este tornillo está diseñado de modo que mientras que en el ciclo de cocción, el aire está restringido de las ventilas, para que cuando los rendimientos de pernos, golpea un colchón de aire. Esto crea un disparo más suave, pero a expensas de una velocidad de ciclo más bajo y un menor número de bolas por segundo (aprox. 13,5 bps). Tenga en cuenta que debido a las restricciones de la mayoría de los torneos, jugar con este tipo de ciclo inferior no es una preocupación y algunos jugadores prefieren la sensación de disparo más suave. Para asegurar la completa satisfacción con el Vanquish en cualquier condición de juego, le ofrecemos dos pernos.

Vea la sección de **MANTENIMIENTO GENERAL** para instrucciones de instalación

Ajuste de velocidad y presión

La velocidad puede ajustarse al ajustar la presión. Ubique el tornillo de ajuste de presión y, con una llave hexagonal de 3/32 in, gire el tornillo hacia la derecha (hacia dentro) para aumentar la presión (y la velocidad). Gire el tornillo hacia la izquierda para reducir la presión.

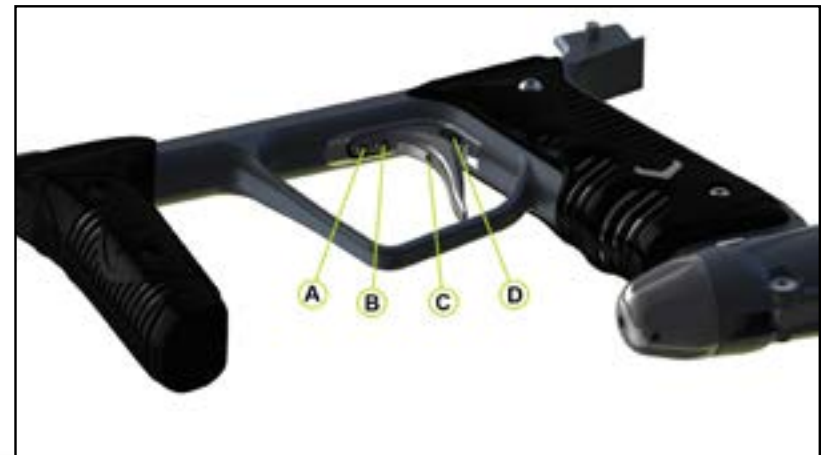
Encienda el Vanquish e ingrese en LIVE Mode (Modo ACTIVO) que se muestra en la pantalla (ver a continuación para obtener más detalles). Mantenga presionada la almohadilla D hacia la derecha o izquierda durante 1 segundo de cada lado para cambiar la información que se muestra en pantalla. Repita este proceso hasta que la pantalla cambie a la lectura de presión. Este indicador visual lo ayudará a determinar la presión o velocidad correcta que desee.



Ajustes del gatillo

Existen cinco ajustes que pueden establecerse en el gatillo. Utilice una llave hexagonal de 3/32 in para realizar los ajustes que desea.

- A. Magnetic Tension (Tensión magnética): Esta función afecta cuán “fuerte” se jala el gatillo.
 - Al girar los tornillos de ajuste hacia dentro o hacia la derecha se aumenta la fuerza necesaria para jalar el gatillo.
- B. Forward Travel (Recorrido hacia delante): Esta opción ajusta la posición del gatillo cuando no se acciona.
 - Al girar los tornillos de ajuste hacia dentro o hacia la derecha se puede disminuir la longitud de recorrido del gatillo.
- C. Stop (Detener): Esta función ajusta la posición de máximo recorrido que alcanza el gatillo al presionarlo.
 - Al girar los tornillos de ajuste hacia dentro o hacia la derecha se puede disminuir el recorrido del gatillo al hacer que este se detenga antes de tiempo.
- D. Activation Point (Punto de activación): Esta función ajusta la posición donde el golpe de gatillo registra un disparo.
 - Al girar los tornillos de ajuste hacia dentro o hacia la derecha se puede disminuir el recorrido del gatillo necesario antes de que el Vanquish registre un disparo.
- E. Spring Tension (Tensión del resorte): Se desenrosca para lograr mayor presión y resistencia. Este ajuste solo puede realizarse al extraer el gatillo o al separar el cuerpo y el agarre delantero (ver página 23).





CÓMO CONFIGURAR EL VANQUISH PARA TEMPERATURAS BAJAS

Antes de utilizar el Vanquish en condiciones de clima frío (por lo general en o por debajo de 45 *F) hay un cuidado especial que se debe tomar en cuenta. El motor balanceado del Vanquish ejerce fuerzas bajas al completar un ciclo del perno, dando al marcador una sensación suave al disparar, sin embargo el lubricante en temperaturas frías puede volverse pegajoso, y las juntas tóricas pueden contraerse, por lo tanto, existen procedimientos específicos que se deben seguir para asegurar que el Vanquish continúe desempeñando de forma confiable..

1) BATERÍAS NUEVAS - Siempre use una batería nueva para jugar en el frío. Si la batería lee menos de 3/4 de su capacidad al inicio de la jornada debe ser cambiado antes de iniciar el juego. Si su batería llega a menos de 3/4 completo durante el día puede ser necesario reemplazarlo antes del final del día

2) AÑADIR ACEITE DE MARCADOR DE PAINTBALL - Siga el procedimiento de lubricación típico para la aplicación de la grasa al perno. Una vez que la grasa sea aplicada al perno, añadir varios (3-4) gotas de aceite de marcador de paintball, tal como Gold Cup y mezclar uniformemente con grasa a lo largo de perno. Añadiendo aceite a la grasa normal reducir la pegajosidad de la grasa permitiendo al Vanquish para desplazarse en su ciclo con mayor facilidad.

3) INCREMENTAR TIEMPO DE ESPERA - Es normal aumentar el tiempo de espera A 5.0 o más milisegundos por encima del nivel normal en temperaturas frías. En caso que el perno pegajoso reapareciera durante será necesario configurar el incremento el tiempo de espera aún más. Es normal volver a configurar el tiempo de espera varias veces a lo largo del día para garantizar un ciclo confiable fiable. Los valores más altos de tiempo de espera no dañarán su marcador. Ya que hay más fricción estática en un clima frío, la configuración del tiempo de espera de la placa de circuito del Vanquish requerirá ser aumentado con el fin proporcionar un consistente y confiable ciclo. La configuración del tiempo de espera controla el tiempo de accionamiento del solenoide y por lo tanto el tiempo que será empujado el perno hacia adelante. El Vanquish realiza un ciclo más lentamente en un clima frío y por lo tanto necesitará un tiempo más largo para empujar al perno hacia adelante.

4) INCREMENTAR TIEMPO DE ESPERA DE ABS, REDUCIR TIEMPO DE ESPERA DE ABS - Es normal aumentar el tiempo de espera de ABS hasta 30 ms como mínimo y reducir el tiempo de espera de ABS a 10 segundos en un clima frío. En caso que el perno se pegue nuevamente durante el día se debe aumentar la configuración del tiempo de espera aun más. Es normal que tenga que reajustar el tiempo de espera del ABS varias veces durante el día para asegurar un ciclo confiable. Las configuraciones más altas del tiempo de espera del ABS no dañarán su marcador.

5) UTILIZAR JUNTA TÓRICA BUNA SOBRE EL PERNO - Una junta tórica Buna puede ser usado en lugar de una junta tórica 7 (tamaño O16/70 duro, ver diagrama arriba). Las investigaciones han demostrado que a pesar de que una junta tórica hecha de Buna es de baja calidad puede no durar tanto tiempo en el perno puede si es beneficioso en temperaturas frías. No se recomienda utilizar una junta tórica de Buna en ninguna otra parte para reemplazar el Uretano en el motor del perno del Vanquish. Utilizar Buna en cualquier otra parte puede causar problemas en el ciclo.

Otras notas:

- Es **ACEPTABLE** usar cualquiera de los pernos que viene con su marcador Vanquish. Ninguno funciona mejor o peor en el clima frío.

FUNCIONES DE LA PLACA ELECTRÓNICA

- **Turn Marker ON (Encender el marcador):** Mantenga presionado el CENTER (CENTRO) de la almohadilla direccional (el botón o palanca de control negro ubicado debajo de la pantalla) para colocar la placa o el marcador en la posición ON (ENCENDIDO). Ahora se encuentra en LIVE Mode (Modo ACTIVO) (ver a continuación más detalles) y el marcador está listo para disparar. La palanca de control de almohadilla D puede moverse hacia UP (ARRIBA), DOWN (ABAJO), LEFT (IZQUIERDA), RIGHT (DERECHA) o presionarse IN (HACIA DENTRO).
- **Turn Marker OFF (Apagar el marcador):** Mantenga presionado el CENTER (CENTRO) de la almohadilla direccional (almohadilla D) e ingrese al MAIN Menu (Menú PRINCIPAL), suelte la almohadilla D y luego presione el CENTER (CENTRO) en la almohadilla D cuando la pantalla muestre la opción OFF (DESACTIVADO) para desactivar la placa.
- **Función Automatic Off (Apagado automático):** El Empire Vanquish también cuenta con una función de apagado automático. Si deja el marcador encendido accidentalmente, se apagará de manera automática después de 10 minutos de inactividad.



Nota: El tiempo del Auto Off (apagado automático) puede ajustarse en el menú SYSTEM (SISTEMA).

Pantalla de inicio: Cuando se encienda el marcador, se mostrarán los gráficos de la pantalla de inicio durante 3 segundos. (Nota: la hora de la pantalla de inicio puede cambiarse mediante el menú de configuración, ver página 15). Una vez que se completa el tiempo de la pantalla de inicio, el marcador cambiará al LIVE Mode (Modo ACTIVO) y estará listo para disparar. Puede salir de la pantalla de inicio y saltar al LIVE Mode (Modo ACTIVO) en cualquier momento al mover la palanca de control en cualquier dirección o al presionar el gatillo.

Nota: Los gráficos de la pantalla de inicio pueden modificarse mediante el Vanquish Boot

Screen Editor (Editor de pantalla de inicio de Vanquish) y la Vanquish USB Tool (Herramienta de USB de Vanquish) en su computadora. Estas aplicaciones se incluyen con el marcador Vanquish en el disco que viene con el manual.

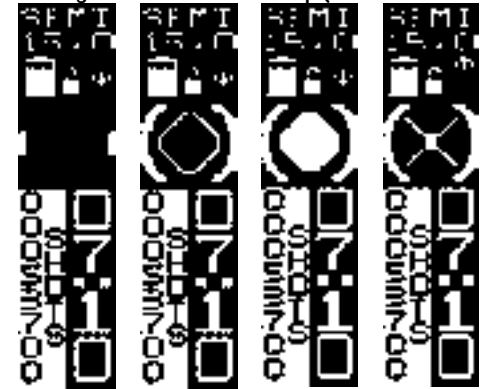
VERSIÓN DE FIRMWARE: La versión de firmware se muestra en la parte inferior de la pantalla de inicio estándar. Si utiliza una pantalla de inicio personalizada, no se mostrará la versión del software.

LIVE MODE (MODO ACTIVO)

El LIVE Mode (Modo ACTIVO) es el modo estándar que se establece al disparar el marcador. La pantalla principal mostrará el modo de disparo actual, la configuración actual de la velocidad de disparo (ROF), el nivel de batería, el estado del bloqueo para torneos, el estado del gatillo, el estado de los sensores, el temporizador del juego y los datos del marcador preferidos del usuario (la opción predeterminada es lectura de presión).

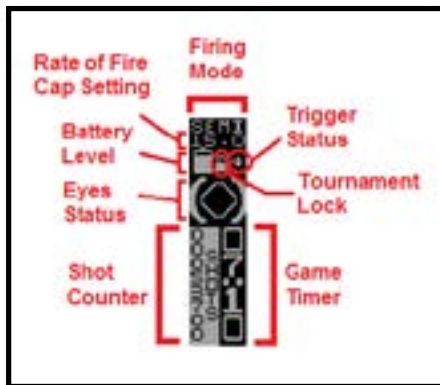
Controles de la almohadilla D en Live Mode (Modo Activo):

- **Firing Mode (Modo de disparo):** La sección superior de la pantalla muestra el modo de disparo actual. El Vanquish ofrece ocho opciones diferentes de Fire Mode (Modo de disparo).
- **Debajo del modo de disparo se encuentra la configuración Rate of Fire Cap (límite de velocidad de disparo), que puede cambiarse en el menú CONFIG (CONFIGURACIÓN) (ver a continuación más detalles). Este número cambiará según el estado de los sensores, On (Encendidos) u Off (Apagados).**
- **Indicador de nivel de batería:** En la parte superior izquierda de la pantalla, debajo de la velocidad de disparo, se encuentra el indicador de nivel de batería. El indicador parpadeará cuando la batería esté completamente agotada.
- **Bloqueo para torneos:** Debajo de la velocidad de disparo se encuentra el indicador de bloqueo para torneos con forma de candado. El bloqueo para torneos está activo cuando el icono de candado está cerrado. El bloqueo para torneos solo puede configurarse al presionar un botón en la placa del



Vanquish (ver página 16 para obtener más detalles).

- Estado del gatillo: La pantalla mostrará el estado del gatillo (una flecha abajo que indica que el gatillo se presionó).
- Estado de los sensores: Los sensores son haces luminosos electrónicos que impiden que el marcador dispare hasta que la bola de pintura se cargue por completo en la recámara y sea detectada por estos. Esta función ayuda a evitar el derrame de bolas de pintura. Presione la almohadilla D en dirección UP (ARRIBA) para alternar entre el estado de los sensores ON (ENCENDIDOS) u OFF (APAGADOS). El ícono de la pantalla



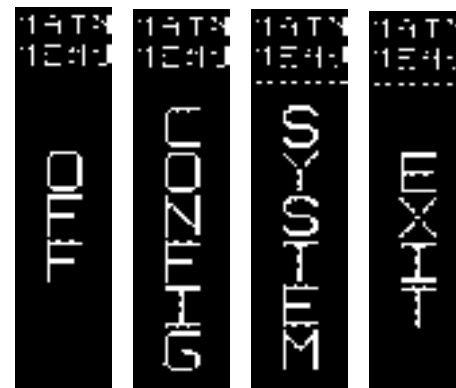
mostrará una de cuatro configuraciones.

- Temporizador del juego: En la parte inferior izquierda, la pantalla muestra el temporizador del juego. Presione la almohadilla D en dirección DOWN (ABAJO) para iniciar el temporizador del juego. Presione DOWN (ABAJO) durante 1 segundo para detener el temporizador o durante 3 segundos para reiniciar el temporizador del juego.
- Mantenga presionada la almohadilla D en dirección LEFT (IZQUIERDA) o RIGHT (DERECHA) para visualizar más datos de usuario.
- Presión del regulador: El marcador Vanquish incluye un transductor de presión electrónico de precisión con compensación de temperatura. Este muestra la presión del marcador según la regulación determinada en ASA o el regulador. El transductor de presión tiene un rango de 50 a 250 psi. Fuera de este rango, la presión no se mostrará y, en su lugar, aparecerán las opciones LOW (BAJA) u OVER (EXCEDIDA).
- Contador de disparos: El marcador registra la cantidad de tiros disparados. Esta cifra aumentará con cada ciclo del solenoide y se guardará aunque se corte la energía. El contador de disparos puede reiniciarse en el menú de configuración.
- ROF promedio y máxima alcanzada: La ROF promedio es la cantidad real máxima de tiros disparados en 1 segundo. La ROF máxima es el menor tiempo transcurrido entre dos disparos consecutivos. Este valor puede restablecerse al presionar dos veces rápidamente el centro de la palanca de control (como si se hiciera doble clic con el mouse).
- Indicador de lubricante: El indicador de lubricante controla cuántos tiros se dispararon desde la última vez que se lubricó el marcador. El usuario debe reiniciar el indicador de lubricante cuando la lectura precisa indica que se debe lubricar el marcador. También hay

- una alerta relacionada con el indicador de lubricante (ver página 15, Alerta de lubricante).
- MAIN Menu (Menú PRINCIPAL): Mantenga presionado el CENTER (CENTRO) de la almohadilla D para ingresar al MAIN Menu (Menú PRINCIPAL) (ver a continuación más detalles).

MAIN MENU (MENÚ PRINCIPAL)

Se mostrará la opción "MAIN MENU" (MENÚ PRINCIPAL) en la parte superior de la pantalla. Presione la almohadilla D en dirección RIGHT (DERECHA), LEFT (IZQUIERDA), UP (ARRIBA) o DOWN (ABAJO) para desplazarse por las opciones del MAIN Menu (Menú PRINCIPAL). Presione el CENTER (CENTRO) de la almohadilla D para realizar una selección.



- OFF (APAGADO): Esta opción apaga el marcador.
- CONFIG (CONFIGURACIÓN): Mediante esta opción se ingresa al menú de configuración (ver a continuación).
- SYSTEM (SISTEMA): Mediante esta opción se ingresa al menú de configuración del sistema (ver a continuación).
- EXIT (SALIR): Mediante esta opción se vuelve al LIVE Mode (Modo ACTIVO).

Nota: MENU QUICK EXIT (SALIDA RÁPIDA DEL MENÚ): Siempre que no esté modificando en ese momento ninguna configuración, puede salir de cualquier menú en cualquier momento al presionar y soltar el gatillo. Esto lo remitirá nuevamente al LIVE Mode (Modo ACTIVO).

MENÚ CONFIG (CONFIGURACIÓN):

Nota: Las configuraciones en este menú afectan las características de disparo de los marcadores y no pueden modificarse cuando el bloqueo para torneos está activado. Presione la almohadilla D en dirección UP (ARRIBA) o DOWN (ABAJO) para desplazarse por las opciones del menú USER CONFIGURATIONS (CONFIGURACIONES DEL USUARIO). Presione la almohadilla D en dirección CENTER (CENTRO) o RIGHT (DERECHA) para ingresar la opción seleccionada y ver la configuración actual.

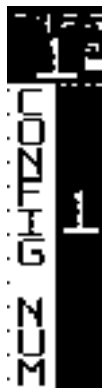
Configuraciones del usuario

Existen 3 configuraciones del usuario (o perfiles) totalmente personalizables. En la pantalla se muestra la opción actual CONFIG NUM (Profile) (NÚM. DE CONFIGURACIÓN [Perfil]) del usuario (1, 2 o 3).

- Solo las configuraciones en el menú CONFIG (CONFIGURACIÓN) están relacionadas con un Perfil de usuario específico.
- Si el bloqueo para torneos está activo, el marcador emitirá un pitido al intentar hacer una selección y no podrá modificar ninguna configuración en el menú CONFIG (CONFIGURACIÓN).
- Si se cambian los valores de una configuración, solo afectará el perfil seleccionado actualmente. Si el perfil actual es 1, los cambios en las configuraciones del usuario en el menú CONFIG (CONFIGURACIÓN) solo afectarán al Perfil 1.

FIRE MODE (MODO DE DISPARO): Puede elegir entre los diferentes modos de disparo.

- La configuración actual del modo de disparo se muestra a la derecha de la pantalla.
- Presione CENTER (CENTRO) o RIGHT (DERECHA) para cambiar la configuración del Fire Mode (Modo de disparo).
- Presione UP (ARRIBA) o DOWN (ABAJO) para navegar por los modos de disparo.
- Presiones CENTER (CENTRO) o LEFT (IZQUIERDA) para guardar su selección.
- SEMI: La opción de disparo semiautomático permite disparar 1 tiro cada vez que se jala el gatillo en la configuración de ROF (velocidad de disparo) máxima.
- RAMP (RAMPA): Permite disparos semiautomáticos (equivalente a la configuración Ramp Shot Start [Iniciar disparos en rampa]), luego una velocidad de disparos en rampa hasta alcanzar la configuración de ROF máxima (si se logran golpes de gatillo por segundo en rampa sostenidos, ver a continuación).



- BURST (RÁFAGA): Permite realizar disparos semiautomáticos (equivalente a la configuración Ramp Shot Start [Iniciar disparos en rampa]), luego una ráfaga de múltiples disparos hasta alcanzar la ROF máxima. La cantidad de disparos en ráfaga puede establecerse en la configuración BURST SHOT (DISPAROS EN RÁFAGA). Si el tiempo entre cada disparo es superior al establecido en la configuración Ramp Reset (Reinicio de rampa), el marcador volverá al modo semiautomático y el contador de disparos en Ramp Start (Inicio de rampa) se reiniciará.
- AUTO (AUTOMÁTICO): Permite realizar disparos semiautomáticos (equivalente a la configuración Ramp Shot Start [Iniciar disparos en rampa]), luego disparos totalmente automáticos hasta alcanzar el ROF CAP (LÍMITE DE VELOCIDAD DE DISPARO). Si el tiempo entre cada disparo es superior al establecido en la configuración Ramp Reset (Reinicio de rampa), el marcador volverá al modo semiautomático y el contador de disparos en Ramp Start (Inicio de rampa) se reiniciará.
- PSP BST 12 - Complies to 2010-2012 PSP rules using Burst mode as described above
- PSP RMP 12 - Complies to 2010-2012 PSP rules using Ramp mode as described above
- PSP BST 10 - Complies to 2014 PSP Champions/Challengers rules using Burst mode as described above
- PSP RMP 10 - Complies to 2014 PSP Champions/Challengers rules using Ramp mode as described above
- MILL: Cumple con las normas de la serie Millennium de 2010-2012 al usar el modo Ramp (Rampa) como se describió anteriormente.
- NPPL: Cumple con las normas NPPL de 2012 al usar el modo Semi Auto (Semiautomático) como se describió anteriormente.

ROF CAP (LÍMITE DE VELOCIDAD DE DISPARO): Seleccione entre las opciones de velocidad de disparo limitada o ilimitada del marcador. Si se selecciona la opción ON (ENCENDIDO), el marcador se limitará en la configuración ROF (•) ON (VELOCIDAD DE DISPARO ENCENDIDA). Si se selecciona la opción OFF (APAGADO), el marcador estará ilimitado y podrá disparar tan pronto como se carguen las bolas de pintura y sean detectadas por los sensores.

Nota: Según las normas de seguridad ASTM, ningún modo de disparo puede configurarse como ilimitado, excepto el modo Semi (Semiautomático).

- La pantalla muestra la configuración actual de ROF CAP (LÍMITE DE VELOCIDAD DE DISPARO), ya sea ON (ENCENDIDO) u OFF (APAGADO).
- Presione CENTER (CENTRO) o RIGHT (DERECHA) para cambiar la configuración de ROF Cap (LÍMITE DE VELOCIDAD DE DISPARO).



- Presione UP (ARRIBA) o DOWN (ABAJO) para alternar entre ON (ENCENDIDO) u OFF (APAGADO).
- Presione la almohadilla D en dirección LEFT (IZQUIERDA) o CENTER (CENTRO) para guardar la configuración y volver al menú CONFIG (CONFIGURACIÓN).

ROF (•) ON (VELOCIDAD DE DISPARO ENCENDIDA):

La velocidad máxima de disparo con los sensores activados (la opción ROF Cap [LÍMITE DE VELOCIDAD DE DISPARO] debe estar en posición ON (ENCENDIDO)).

- La pantalla muestra la configuración actual ROF EYES ON (SENSORES DE VELOCIDAD DE DISPARO ENCENDIDOS).
- Presione la almohadilla D en dirección RIGHT (DERECHA) o CENTER (CENTRO) para cambiar la configuración ROF with EYES ON (VELOCIDAD DE DISPARO CON SENSORES ENCENDIDOS).
- Presione UP (ARRIBA) o DOWN (ABAJO) para aumentar o disminuir la configuración de BPS (de 8.0 a 25.0 bps, en incrementos de 0.1 bps).
- Presione la almohadilla D en dirección LEFT (IZQUIERDA) o CENTER (CENTRO) para guardar la configuración y volver al menú CONFIG (CONFIGURACIÓN).

ROF (•) OFF (VELOCIDAD DE DISPARO APAGADA): La velocidad de disparo máxima con los sensores apagados.

- La pantalla muestra la configuración actual ROF EYES OFF (SENSORES DE VELOCIDAD DE DISPARO APAGADOS).
- Presione la almohadilla D en dirección RIGHT (DERECHA) o CENTER (CENTRO) para cambiar la configuración ROF with EYES OFF (VELOCIDAD DE DISPARO CON SENSORES APAGADOS).
- Presione UP (ARRIBA) o DOWN (ABAJO) para aumentar o disminuir la configuración de BPS (de 8.0 a 25.0 bps, en incrementos de 0.1 bps).
- Presione la almohadilla D en dirección LEFT (IZQUIERDA) o CENTER (CENTRO) para guardar la configuración y volver al menú CONFIG (CONFIGURACIÓN).

ROF Default (VELOCIDAD DE DISPARO PREDETERMINADA): La velocidad de disparo máxima permitida si los sensores se ensucian o fallan.

- La pantalla muestra la configuración ROF Default (VELOCIDAD DE DISPARO PREDETERMINADA) actual (en BPS).

- Presione la almohadilla D en dirección RIGHT (DERECHA) o CENTER (CENTRO) para cambiar la configuración ROF Default (VELOCIDAD DE DISPARO PREDETERMINADA) (la opción predeterminada es 8 bps).
- Presione UP (ARRIBA) o DOWN (ABAJO) para aumentar o disminuir la configuración de BPS (de 7 a 12 bps, en incrementos de 1 bps).
- Presione la almohadilla D en dirección LEFT (IZQUIERDA) o CENTER (CENTRO) para guardar la configuración y volver al menú CONFIG (CONFIGURACIÓN)

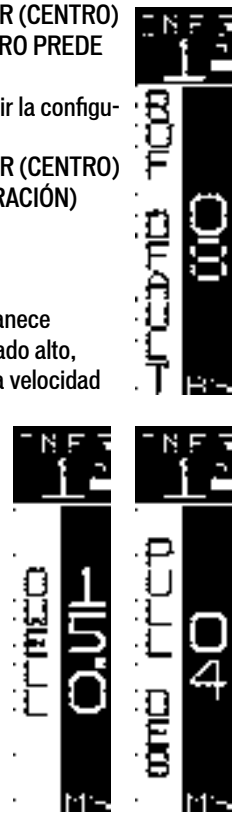
Dwell (Intervalo): Indica el tiempo durante el que el solenoide permanece encendido para disparar una bola. Si se configura el intervalo demasiado alto, disminuirá la eficiencia. Si se configura el intervalo demasiado bajo, la velocidad será inconsistente.

- La pantalla muestra el tiempo de intervalo actual (en milisegundos).
- Presione la almohadilla D en dirección RIGHT (DERECHA) o CENTER (CENTRO) para cambiar la configuración Dwell Time (Tiempo de intervalo) (la opción predeterminada es 18.0 ms).
- Presione UP (ARRIBA) o DOWN (ABAJO) para aumentar o disminuir la configuración Dwell (Intervalo) (de 2.0 a 25.0 ms).
- Presione la almohadilla D en dirección LEFT (IZQUIERDA) o CENTER (CENTRO) para guardar la configuración y volver al menú CONFIG (CONFIGURACIÓN).

Pull Debounce (PULL DEB) (Antirrebote al jalar el gatillo):

Indica el tiempo en milisegundos durante el que se debe mantener jalado el gatillo para registrar un golpe de gatillo válido. Esto elimina vibraciones y ruidos electrónicos que la placa puede interpretar erróneamente como una acción del gatillo (golpe de gatillo) o un disparo del marcador. Si se establece un valor muy bajo, pueden ocurrir golpes de gatillos no deseados. Si se establece un valor muy alto, será más difícil alcanzar velocidades de disparo altas.

- La pantalla muestra la configuración actual Trigger Pull Debounce (Antirrebote al jalar el gatillo) (en milisegundos).
- Presione la almohadilla D en dirección RIGHT (DERECHA) o CENTER (CENTRO) para cambiar la configuración Trigger Pull Debounce (Antirrebote al jalar el gatillo) (la opción predeterminada es 4 ms).



- Presione UP (ARRIBA) o DOWN (ABAJO) para aumentar o disminuir la configuración Pull Debounce (Antirrebote al jalar el gatillo) (de 1 a 20 ms).
- Presione la almohadilla D en dirección LEFT (IZQUIERDA) o CENTER (CENTRO) para guardar la configuración y volver al menú CONFIG (CONFIGURACIÓN).

Release Debounce (REL DEB) (Antirrebote al soltar el gatillo): El tiempo en milisegundos durante el que se debe mantener el gatillo sin jalar antes de que pueda registrarse el próximo golpe. Si se establece un valor muy bajo, pueden ocurrir golpes de gatillos no deseados. Si se establece un valor muy alto, será más difícil alcanzar velocidades de disparo altas.

- La pantalla muestra la configuración actual Trigger Release Debounce (Antirrebote al soltar el gatillo) (en milisegundos).
- Presione la almohadilla D en dirección RIGHT (DERECHA) o CENTER (CENTRO) para cambiar la configuración Trigger Release Debounce (Antirrebote al soltar el gatillo) (la opción predeterminada es 6 ms).
- Presione UP (ARRIBA) o DOWN (ABAJO) para aumentar o disminuir la configuración Release Debounce (Antirrebote al soltar el gatillo) (de 1 a 20 ms).
- Presione la almohadilla D en dirección LEFT (IZQUIERDA) o CENTER (CENTRO) para guardar la configuración y volver al menú CONFIG (CONFIGURACIÓN).

AMB Level (Nivel de AMB): El rebote antimecánico ayudará a evitar el “desenfoque” durante los disparos sostenidos, que se describe como los tiros adicionales que dispara el marcador cuando el usuario no jala el gatillo. Un valor menor hará que se mantengan más fácilmente las velocidades de disparo altas. Un valor mayor evitará el “desenfoque”.

- La pantalla muestra el AMB Level (Nivel de AMB) actual (puede ajustarse desde el nivel 0 al 10, donde 0 equivale al nivel desactivado).
- Presione la almohadilla D en dirección RIGHT (DERECHA) o CENTER (CENTRO) para cambiar la configuración AMB Level (Nivel de AMB) (la opción predeterminada es 0).
- Presione UP (ARRIBA) o DOWN (ABAJO) para aumentar o disminuir la configuración AMB Level (Nivel de AMB) (de 1 a 10).
- Presione la almohadilla D en dirección LEFT (IZQUIERDA) o CENTER (CENTRO) para guardar la configuración y volver al menú CONFIG (CONFIGURACIÓN).



Ball in Place (BIP) Time (Tiempo de bola en su sitio [BIP]): Los milisegundos consecutivos durante los que el sensor debe detectar una bola antes de permitir que el marcador dispare. Aumente esta configuración para obtener cargadores de alimentación más lentos y evitar el derrame de bolas en la recámara. Disminuya esta configuración para utilizar cargadores de alimentación más rápidos y aumentar la ROF al máximo. Esta configuración solo funciona cuando los sensores están encendidos y funcionan correctamente. Si no se usa un cargador de alimentación forzada, se recomienda establecer una configuración de al menos 10 ms.

- La pantalla muestra el BIP Time (Tiempo de bola en su sitio) actual (en milisegundos).
- Presione la almohadilla D en dirección RIGHT (DERECHA) o CENTER (CENTRO) para cambiar la configuración Ball in Place (Bola en su sitio) (la opción predeterminada es 5 ms).
- Presione UP (ARRIBA) o DOWN (ABAJO) para aumentar o disminuir la configuración BIP (Bola en su sitio) (de 1 a 20 ms).
- Presione la almohadilla D en dirección LEFT (IZQUIERDA) o CENTER (CENTRO) para guardar la configuración y volver al menú CONFIG (CONFIGURACIÓN).



Anti-Bolt Stick (ABS) Wait Time (Tiempo de espera del sistema de bulones antiadherentes [ABS]): Tiempo en segundos que debe caducar después de disparar y antes de que se active el sistema de bulones antiadherentes. Esto ayuda a evitar que el primer disparo se caiga. El ABS es una función que permite compensar la fricción del bulón que hace que los primeros tiros de una serie salgan a baja velocidad.

- La pantalla muestra el ABS Wait Time (Tiempo de espera del sistema de bulones antiadherentes) actual (en segundos).
- Presione la almohadilla D en dirección RIGHT (DERECHA) o CENTER (CENTRO) para cambiar la configuración ABS Wait (Espera del sistema de bulones antiadherentes) (la opción predeterminada es 30 s).
- Presione UP (ARRIBA) o DOWN (ABAJO) para aumentar o disminuir la configuración de ABS Wait (Espera del sistema de bulones antiadherentes) (de 10 a 200 s, en incrementos de 10 s).
- Presione la almohadilla D en dirección LEFT (IZQUIERDA) o CENTER (CENTRO) para guardar la configuración y volver al menú CONFIG (CONFIGURACIÓN).



Anti-Bolt Stick (ABS) Dwell (Intervalo del sistema de bulones antiadherentes [ABS]): Tiempo durante el que se incrementa el intervalo para el primer tiro cuando el sistema de bulones antiadherente se activa. Una configuración demasiado alta hará que el primer tiro de una serie salga a alta velocidad. Una configuración demasiado baja causará una adherencia excesiva de los bulones o la caída del primer disparo.

- La pantalla muestra el ABS Dwell Time (Tiempo de intervalo del sistema de bulones antiadherentes) actual (en milisegundos).
- Presione la almohadilla D en dirección RIGHT (DERECHA) o CENTER (CENTRO) para cambiar la configuración ABS DWELL (INTERVALO DEL SISTEMA DE BULONES ANTIADHERENTES) (la opción predeterminada es 15ms).
- Presione UP (ARRIBA) o DOWN (ABAJO) para aumentar o disminuir la configuración ABS Dwell (Intervalo del sistema de bulones antiadherentes) (de 0 a 50 ms).
- Presione la almohadilla D en dirección LEFT (IZQUIERDA) o CENTER (CENTRO) para guardar la configuración y volver al menú CONFIG (CONFIGURACIÓN).



Ramp Start (Inicio de rampa): La cantidad de disparos semiautomáticos necesaria antes de iniciar el modo de disparo seleccionado (afecta todos los modos de disparo, excepto el semiautomático y el NPPL).

- La pantalla muestra la configuración Ramp Start (Inicio de rampa) actual (en números de disparos).
- Presione la almohadilla D en dirección RIGHT (DERECHA) o CENTER (CENTRO) para cambiar la configuración Ramp Start (Inicio de rampa) (la opción predeterminada es 3 disparos).
- Presione UP (ARRIBA) o DOWN (ABAJO) para aumentar o disminuir la configuración Ramp Start (Inicio de rampa) (de 3 a 12 disparos).
- Presione la almohadilla D en dirección LEFT (IZQUIERDA) o CENTER (CENTRO) para guardar la configuración y volver al menú CONFIG (CONFIGURACIÓN).



Ramp Sustain (Rampa sostenida): Los golpes de gatillo por segundo (TPS) que deben mantenerse para continuar la rampa (afecta los modos RAMP, PSPR y MILL).

- La pantalla muestra la configuración Ramp Sustain (Rampa sostenida) actual (en golpes de gatillo por segundo).
- Presione la almohadilla D en dirección RIGHT (DERECHA) o CENTER (CENTRO) para cambiar la configuración Ramp Sustain (Rampa sostenida) (la opción predeterminada es 3).

- Presione UP (ARRIBA) o DOWN (ABAJO) para aumentar o disminuir la configuración Ramp Sustain (Rampa sostenida) (de 3 a 12 golpes de gatillo por segundo).
- Presione la almohadilla D en dirección LEFT (IZQUIERDA) o CENTER (CENTRO) para guardar la configuración y volver al menú CONFIG (CONFIGURACIÓN).

Ramp Reset (Reinicio de rampa): Tiempo después del último golpe de gatillo, antes de restablecer el recuento del inicio de disparos en rampa (afecta todos los modos, excepto el Semi y el NPPL).

- La pantalla muestra el Ramp Reset (Reinicio de rampa) actual (en segundos).
- Presione la almohadilla D en dirección RIGHT (DERECHA) o CENTER (CENTRO) para cambiar la configuración Ramp Reset (Reinicio de rampa) (la opción predeterminada es 1.0).
- Presione UP (ARRIBA) o DOWN (ABAJO) para aumentar o disminuir la configuración Ramp Reset (Reinicio de rampa) (de 0.1 a 1.0 s).
- Presione la almohadilla D en dirección LEFT (IZQUIERDA) o CENTER (CENTRO) para guardar la configuración y volver al menú CONFIG (CONFIGURACIÓN).



Burst Shots (Disparos en ráfagas): Determina cuántos tiros se disparan en cada golpe de gatillo cuando el modo de disparo del marcador está en BURST (RÁFAGA) o PSP B. Esta configuración solo afecta los modos de disparo BURST (RÁFAGA) y PSP B.

- La pantalla muestra la configuración Burst Shots (Disparos en ráfagas) actual (en números de disparos).
- Presione la almohadilla D en dirección RIGHT (DERECHA) o CENTER (CENTRO) para cambiar la configuración Burst Shots (Disparos en ráfagas) (la opción predeterminada es 3 disparos).
- Presione UP (ARRIBA) o DOWN (ABAJO) para aumentar o disminuir la configuración Burst Shots (Disparos en ráfagas) (de 2 a 6 disparos).
- Presione la almohadilla D en dirección LEFT (IZQUIERDA) o CENTER (CENTRO) para guardar la configuración y volver al menú CONFIG (CONFIGURACIÓN). Volver al MAIN Menu (Menú PRINCIPAL).
- Presione la almohadilla D en dirección RIGHT (DERECHA) o CENTER (CENTRO) cuando se visualice la opción BACK (VOLVER) para regresar al MAIN Menu (Menú PRINCIPAL).



MENÚ SYSTEM (SISTEMA)

La configuración en este menú incide en las funciones secundarias del marcador que no se relacionan con las características de disparo.

Cómo navegar por el menú System (Sistema)

- Presione la almohadilla D en dirección UP (ARRIBA) o DOWN (ABAJO) para desplazarse por las opciones del menú SYSTEM (SISTEMA). Se mostrará la configuración actual para cada opción en el lado derecho de la pantalla.
- Si desea seleccionar una configuración para modificarla, presione la almohadilla D en dirección RIGHT (DERECHA) o CENTER (CENTRO).
- Incline la almohadilla D en dirección UP (ARRIBA) o DOWN (ABAJO) para modificar el valor de configuración.
- Incline la almohadilla D en dirección LEFT (IZQUIERDA) o presione CENTER (CENTRO) para guardar la configuración y volver al menú System (Sistema).

Game Timer (Temporizador de juego): Establece la duración de la cuenta regresiva del temporizador de juego.

- La pantalla muestra la duración actual del temporizador de juego: MM = minutos, SS = segundos (MM:SS).
- Presione la almohadilla D en dirección RIGHT (DERECHA) o CENTER (CENTRO) para modificar el tiempo de duración. El valor predeterminado es 7:10.
- Presione UP (ARRIBA) o DOWN (ABAJO) para aumentar o disminuir los minutos del temporizador de juego (00-99).
- Presione la almohadilla D en dirección CENTER (CENTRO) para guardar la configuración de los minutos.
- Presione UP (ARRIBA) o DOWN (ABAJO) para aumentar o disminuir los segundos del temporizador de juego (00-59).
- Presione la almohadilla D en dirección CENTER (CENTRO) para guardar la configuración de los segundos.
- Presione la almohadilla D en dirección LEFT (IZQUIERDA) o CENTER (CENTRO) para guardar la configuración y volver al menú SYSTEM (SISTEMA).

Timer Alarm (Alarma del temporizador): Suena una alarma audible cuando queda 1 minuto y continuamente después de que el temporizador haya expirado.

- Presione la almohadilla D en dirección RIGHT (DERECHA) o presione CENTER (CENTRO) para modificar la configuración de ON (ENCENDIDO) a OFF (APAGADO).



- Presione UP (ARRIBA) o DOWN (ABAJO) para ir a ON (ENCENDIDO) u OFF (APAGADO). El valor predeterminado es ON (ENCENDIDO).
- Presione la almohadilla D en dirección LEFT (IZQUIERDA) o CENTER (CENTRO) para guardar la configuración y volver al menú SYSTEM (SISTEMA).

Trigger CMD (Comando del gatillo): Después de mantener pulsado el gatillo durante 1 segundo mientras el marcador está activo, el comando del gatillo permite que el marcador desempeñe una función, que puede ser Force Shot (Disparo de fuerza) o Toggle the Eyes On or OFF (Alternar los sensores en posición ENCENDIDO o APAGADO) o ambas funciones. Un disparo de fuerza se produce cuando el marcador realiza un ciclo una vez con los sensores en posición ON (ENCENDIDO) aunque no haya una bola en la recámara. De esta manera, los cargadores activados por sonido comienzan a cargar. También es posible establecer el comando del gatillo en posición OFF (APAGADO). De esta manera, el comando del gatillo no desempeña ninguna función cuando el gatillo se mantiene presionado durante 1 segundo.

- La pantalla muestra la configuración actual del comando del gatillo.
- Presione la almohadilla D en dirección RIGHT (DERECHA) o CENTER (CENTRO) para modificar el comando del gatillo. Las opciones son OFF (APAGADO), TOGGLE (ALTERNAR), FORCE (FUERZA) o BOTH (AMBOS).
- Presione UP (ARRIBA) o DOWN (ABAJO) para ir a ON (ENCENDIDO) u OFF (APAGADO). El valor predeterminado es BOTH (AMBOS).
- Presione la almohadilla D en dirección LEFT (IZQUIERDA) o CENTER (CENTRO) para guardar la configuración y volver al menú SYSTEM (SISTEMA).

Dwell Lock (Bloqueo de intervalo): Al seleccionar ON (ENCENDIDO) y si se modifica la configuración del intervalo en cualquiera de las 3 configuraciones de usuario (C1, C2, C3), se modificará el intervalo para las 3 configuraciones. Cuando está en posición OFF (APAGADO), es posible modificar el intervalo en cada configuración de usuario de forma independiente.

- La pantalla muestra la configuración actual en posición ON (ENCENDIDO) u OFF (APAGADO).
- Presione la almohadilla en dirección RIGHT (DERECHA) o CENTER (CENTRO) para modificar la configuración del bloqueo de intervalo. El valor predeterminado es ON (ENCENDIDO).
- Presione UP (ARRIBA) o DOWN (ABAJO) para alternar entre ON (ENCENDIDO) u OFF (APAGADO).



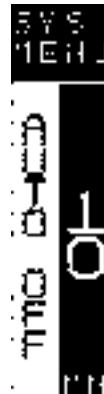
Brillo: Es posible regular el brillo de la pantalla cuando la pantalla no está oscurecida.

- La pantalla muestra la configuración actual de la configuración de brillo (un valor numérico de 10 % a 100 %, en el que 100 % es la configuración de más brillo).
- Presione la almohadilla D en dirección RIGHT (DERECHA) o CENTER (CENTRO) para modificar la configuración de brillo. El valor predeterminado es 50 %.
- Presione UP (ARRIBA) o DOWN (ABAJO) para aumentar o disminuir la configuración de brillo (de 10 a 100).
- Presione la almohadilla D en dirección LEFT (IZQUIERDA) o CENTER (CENTRO) para guardar la configuración y volver al menú SYSTEM (SISTEMA).



Dim Time (Tiempo de atenuación): El tiempo transcurrido después de la última activación del joystick durante el cual la pantalla se oscurece para ahorrar energía.

- La pantalla muestra la configuración actual del tiempo de atenuación (en segundos).
- Presione la almohadilla D en dirección RIGHT (DERECHA) o CENTER (CENTRO) para modificar la configuración del tiempo de oscuridad. El valor predeterminado es 10 segundos.
- Presione UP (ARRIBA) o DOWN (ABAJO) para aumentar o disminuir la configuración (5 a 60 segundos en intervalos de 5 segundos).
- Presione la almohadilla D en dirección LEFT (IZQUIERDA) o CENTER (CENTRO) para guardar la configuración y volver al menú SYSTEM (SISTEMA).



Auto Off (Apagado automático): El tiempo transcurrido después de la última activación del gatillo durante el cual el marcador se apaga para ahorrar energía.

- La pantalla muestra la configuración actual de apagado automático (en minutos).
- Presione la almohadilla D en dirección RIGHT (DERECHA) o CENTER (CENTRO) para modificar el tiempo de apagado automático. El valor predeterminado es 10 minutos.
- Presione UP (ARRIBA) o DOWN (ABAJO) para aumentar o disminuir la configuración de apagado automático (5 a 60 minutos en intervalos de 5 minutos).
- Presione la almohadilla D en dirección LEFT (IZQUIERDA) o CENTER (CENTRO) para guardar la configuración y volver al menú SYSTEM (SISTEMA).

Custom Boot (Inicio personalizado): Esta configuración permite al usuario activar o desactivar el uso de los gráficos de la pantalla de inicio personalizado. Es posible preparar las pantallas de inicio personalizado y descargarlas mediante el Vanquish Boot Screen Editor (Editor de pantalla de inicio del Vanquish) y el software de la herramienta USB del Vanquish. Estas aplicaciones se incluyen con el marcador Vanquish en el disco que viene con el manual.

Nota: Si no se ha descargado una pantalla de inicio personalizado y el usuario la enciende, se mostrará la pantalla de inicio predeterminado. No se mostrará la versión del firmware cuando se encienda la pantalla de inicio personalizado.

- La pantalla muestra si la configuración de inicio personalizado está en posición On (ENCENDIDO) u Off (APAGADO).
- Presione la almohadilla D en dirección RIGHT (DERECHA) o CENTER (CENTRO) para modificar la configuración de inicio personalizado. El valor predeterminado es OFF (APAGADO).
- Presione UP (ARRIBA) o DOWN (ABAJO) para alternar la configuración a ON (ENCENDIDO) u OFF (APAGADO).
- Presione la almohadilla D en dirección LEFT (IZQUIERDA) o CENTER (CENTRO) para guardar la configuración y volver al menú SYSTEM (SISTEMA).



Boot Time (Tiempo de inicio): Esta configuración modifica la cantidad de tiempo en que se muestra la pantalla de presentación de inicio cuando el marcador está encendido. Este tiempo se ajusta de 0 a 5 segundos con una configuración de 0 en la que no se muestra la pantalla de presentación. Esta configuración se aplica a las pantallas de inicio estándar o personalizado.

- La pantalla muestra la configuración actual del tiempo de inicio (en segundos).
- Presione la almohadilla D en dirección RIGHT (DERECHA) o CENTER (CENTRO) para modificar la configuración del tiempo de inicio. El valor predeterminado es 3 segundos.
- Presione UP (ARRIBA) o DOWN (ABAJO) para aumentar o disminuir la configuración (de 0 a 5 segundos).
- Presione la almohadilla D en dirección LEFT (IZQUIERDA) o CENTER (CENTRO) para guardar la configuración y volver al menú SYSTEM (SISTEMA).



PRES SIZE: (Tamaño de presión): Existen dos opciones de tamaño de fuente para mostrar la presión del regulador: Large (GRANDE) o Small (PEQUEÑA).

- La pantalla muestra si la configuración del tamaño de presión es Large (Grande) o Small (Pequeña).
- Presione la almohadilla D en dirección RIGHT (DERECHA) o CENTER (CENTRO) para modificar la configuración del tamaño de presión. El valor predeterminado es Small (Pequeña).
- Presione UP (ARRIBA) o DOWN (ABAJO) para alternar la configuración a SMALL (PEQUEÑA) o LARGE (GRANDE).
- Presione la almohadilla D en dirección LEFT (IZQUIERDA) o CENTER (CENTRO) para guardar la configuración y volver al menú SYSTEM (SISTEMA).



System (SYS) Sound (Sonido del sistema [SYS]): Active o desactive los sonidos del sistema, incluso los sonidos del arranque, apagado y del menú Enter (Entrar) o Exit (Salir).

- La pantalla muestra la configuración actual en posición ON (ENCENDIDO) u OFF (APAGADO).
- Presione la almohadilla en dirección RIGHT (DERECHA) o CENTER (CENTRO) para modificar el sonido del sistema. El valor predeterminado es ON (ENCENDIDO).
- Presione UP (ARRIBA) o DOWN (ABAJO) para alternar entre ON (ENCENDIDO) u OFF (APAGADO).
- Presione la almohadilla D en dirección LEFT (IZQUIERDA) o CENTER (CENTRO) para guardar la configuración y volver al menú SYSTEM (SISTEMA).



JSTK Sounds (Sonidos del joystick): Activa un sonido en el momento en que se activa el joystick cuando la configuración está en posición ON (ENCENDIDO).

- La pantalla muestra la configuración actual en posición ON (ENCENDIDO) u OFF (APAGADO).
- Presione la almohadilla D en dirección RIGHT (DERECHA) o CENTER (CENTRO) para modificar la configuración del sonido del joystick. El valor predeterminado es ON (ENCENDIDO).
- Presione UP (ARRIBA) o DOWN (ABAJO) para alternar entre ON (ENCENDIDO) u OFF (APAGADO).
- Presione la almohadilla D en dirección LEFT (IZQUIERDA) o CENTER (CENTRO) para guardar la configuración y volver al menú SYSTEM (SISTEMA).

Lube Alert (Alerta de lubricación): Esta configuración establece las alertas de lubricación del asistente Slick Assistant en ON (ENCENDIDO) u OFF (APAGADO).

El sistema de control de lubricación de Slick Assistant alertará al usuario si es momento de volver a lubricar el marcador. Esta alerta emite un sonido y muestra un mensaje de alerta especial en la pantalla cuando se enciende el marcador. También reproduce un sonido si se muestra el Slick Assistant Lube Gauge (Indicador de lubricación del asistente de lubricación) durante el modo live (Activo).

- La pantalla muestra la configuración actual en posición ON (ENCENDIDO) u OFF (APAGADO).
- Presione la almohadilla D en dirección RIGHT (DERECHA) o CENTER (CENTRO) para modificar la configuración de la alerta de lubricación. El valor predeterminado es ON (ENCENDIDO).
- Presione UP (ARRIBA) o DOWN (ABAJO) para alternar entre ON (ENCENDIDO) u OFF (APAGADO).
- Presione la almohadilla D en dirección LEFT (IZQUIERDA) o CENTER (CENTRO) para guardar la configuración y volver al menú SYSTEM (SISTEMA).



Reset Lube (Restablecer lubricación): Esta configuración restablece el indicador de lubricación. Se debe restablecer cada vez que se lubrica el marcador. Existen dos opciones: Reset (Restablecer) o Cancel (Cancelar).

Training (Capacitación): Cuando el modo Training (CAPACITACIÓN) está activado, durante el modo real, en lugar de que el marcador gire en el solenoide, emitirá un sonido rápidamente. Los sensores se desvían. De esta manera, los usuarios pueden practicar la activación del gatillo sin la necesidad de una fuente neumática. Nota: El marcador no disparará mientras el modo Training (Capacitación) esté activado.

- Presione la almohadilla D en dirección RIGHT (DERECHA) o CENTER (CENTRO) para verificar si la configuración del modo de capacitación está en posición ON (ENCENDIDO) u OFF (APAGADO).
- Presione UP (ARRIBA) o DOWN (ABAJO) para ir a ON (ENCENDIDO) u OFF (APAGADO). El valor predeterminado es OFF (APAGADO).
- Presione la almohadilla D en dirección LEFT (IZQUIERDA) o CENTER (CENTRO) para guardar la configuración y volver al menú SYSTEM (SISTEMA).



RST Shots (Disparos RST) (restablecimiento del contador de disparos): Restablece el contador de disparos cuando se selecciona YES (SÍ). También está disponible a través del menú del modo LIVE (ACTIVO).

- Presione la almohadilla D en dirección RIGHT (DERECHA) o CENTER (CENTRO) para restablecer el contador de disparos.
- Presione la almohadilla D en dirección LEFT (IZQUIERDA) o CENTER (CENTRO) para restablecer el contador. A continuación, vuelva al menú SYSTEM (SISTEMA).

FCTRY RST (RESTABLECIMIENTO DE LA CONFIGURACIÓN DE FÁBRICA): Restablece todas las configuraciones a las configuraciones de fábrica cuando se selecciona YES (SÍ).

- Presione la almohadilla D en dirección RIGHT (DERECHA) o CENTER (CENTRO) para ir a FACTORY RESET (RESTABLECIMIENTO DE LA CONFIGURACIÓN DE FÁBRICA).
- Presione UP (ARRIBA) o DOWN (ABAJO) para ir de NO a YES (SÍ).
- Presione la almohadilla D en dirección LEFT (IZQUIERDA) o CENTER (CENTRO) para activar RESET (RESTABLECER) si YES (SÍ) está establecido.
- En la pantalla aparecerá "Resetting" (Restableciendo) y, a continuación, se apagará.

BACK (ATRÁS): Si se selecciona, volverá al menú MAIN (PRINCIPAL).

- Presione la almohadilla D en dirección RIGHT (DERECHA) o CENTER (CENTRO) para volver al menú MAIN (PRINCIPAL).

SEGURO DE TORNEO

El seguro de torneo es una función que impide que el marcador entre en el modo de configuración, mientras que esté en el campo, para permitir que el marcador sea legal en el torneo. Ver el libro de reglas del torneo para obtener una explicación sobre lo que se requiere para asegurar el marcador. El seguro de torneo se puede activar /desactivar mediante el interruptor DIP que está situado en el tablero del circuito principal. Consulte la página 26 para obtener instrucciones sobre cómo acceder al tablero de circuito principal. Active el interruptor DIP en la posición ON para activar el Seguro del Torneo. Cuando el Seguro de Torneo está en ON, no se puede activar el modo de configuración.



VERSIÓN DEL SOFTWARE

- En el inicio, aparecerá la versión del software junto al logotipo.
- Mantenga presionado el CENTRO de la almohadilla D durante el inicio para que el logotipo y la versión del software se muestren de forma continua.





VANQUISH MENU TREE

OFF	<i>Turns Vanquish Off</i>	
CONFIG	User Profile	
	Firing Mode	1,2,3 - 3 fully customizable user configurations - only settings under config menu are linked to a config
	Semi	Semi automatic firing up to max ROF setting
	Ramp	Semi to Ramp Start Shots then step up to ROF Cap setting if ramp sustain TPS is achieved
	Burst	Semi to Ramp Start Shots then fires at ROF Cap setting for Burst Shot amount
	Full Auto	Semi to Ramp Start Shots then Fully Automatic at ROF Cap setting
	PSP BST 12	Compliant with PSP 2010-2012 rules using Burst mode described above
	PSP RMP 12	Compliant with PSP 2010-2012 rules using Ramp mode described above
	PSP BST 10	Compliant with 2014 PSP Professional Division rules using Burst mode described above
	PSP RMP 10	Compliant with 2014 PSP Professional Division rules using Ramp mode described above
	MIL 10	Compliant with 2010-12 Millennium Series rules using Ramp mode as described above
	NPPL	Compliant with 2012 NPPL Rules using Semi auto mode as described above
	ROF CAP	
	ROF EYES ON	ON/OFF Toggle On/Off for ROF Cap with eyes on
	ROF EYES ON	8.0-25.0 BPS Max Rate of Fire with eyes on (ROF Cap must be on)
	ROF DEFAULT	8.0-25.0 BPS Max Rate of Fire with eyes off
	DWELL	7-12 BPS Max Rate of Fire when eyes malfunction (also known as an eye default)
	PULL DEB	2.0-25.0 ms Dwell; solenoid on time in milliseconds
	REL DEB	1-20ms Trigger Pull De-bounce; time in ms trigger pull must be held to be valid
	AMB LEVEL	1-20ms Trigger Release De-bounce; time in ms trigger must remain released before next pull can be activated
	BIP TIME	0-10 Helps prevent bounce during rapid fire.
	ABS WAIT	1-20ms Ball In Place time; time in ms ball must stay in breech before it can be fired
	DWELL	10-60s Anti-Bolt Stick Wait Time; time that must expire after a shot before ABS is activated
	ABS DWELL	2.0-25.0 ms Dwell; solenoid on time in milliseconds
	RAMP START	0-50ms Anti-Bolt Stick Dwell; time in ms that will be added to dwell after ABS Wait time to prevent bolt stick
	BURST SHOTS	3-12 shots Ramp Start; number of semi-auto shots before ramping kicks in (affects all firing modes but semi-auto)
	RAMP SUSTN	2-6 shots Amount of shots per pull, used when in burst mode
	RAMP RESET	3-12TPS Ramp Sustain; trigger pulls per second that must be maintained to ramp (only used in RAMP and Mil 10 modes)
	0.0 to 1.0s Ramp Reset; time in seconds after last trigger pull in which ramping will stay active	
BACK - Back to Main Menu		



VANQUISH MENU TREE

SYSTEM	GAME TIMER	
	TIMER ALARM	00:00 - 99:59 Game Countdown Timer; MM:SS -> MM = Minutes, SS = Seconds
	TRIGGER CMD	On/Off Game Timer Alarm; audible alarm sounds when game time expires if on.
	DWELL LOCK	None, Force, Toggle Trigger Command; Function for trigger being held for 1second. None=No Function, Force=Force Shot, Toggle=Toggle Eyes
	BRIGHTNESS	On/Off Dwell Lock; When on all 3 user profiles will have the same dwell setting. When off each profile may have a different Dwell value
	DIM TIME	10-100 Screen Brightness; Adjusts brightness of screen when not dimmed
	AUTO OFF	5-30s Dim Time; time after last joystick activation in which screen will be dimmed
	BOOT SCREEN	5-30min Auto Off; time after last trigger activation in which marker will be shut off
	PRESSURE SIZE	On/Off Custom Boot Screen; Turns on user designed custom boot screen
	SYS SOUND	Small/Large Regulator Pressure Display Text Size; Changes size of text of regulator pressure display
	JSTK SOUNDS	On/Off System Sounds; turns system sounds on/off incl. startup, shutdown, enter/exit menu sounds
	LUBE ALERT	On/Off Joystick Sounds; turns beep when joystick is activated on or off
	TRAINING	On/Off Slick Assistant Lube Alert, Turns alert screen on boot up and alert sounds on or off
	BOOT SCREEN	On/Off Training Mode; when on eyes are bypassed, solenoid does not cycle, marker chirps when fired
	FCTRY RST	On/Off Custom Boot Screen; Turns on user designed custom boot screen
	RAMP RESET	Reset/Cancel Factory Reset; resets all settings to factory defaults
		0.0 to 1.0s Ramp Reset; time in seconds after last trigger pull in which ramping will stay active
<i>BACK - Back to Main Menu</i>		

Vanquish PC SOFTWARE

El Vanquish PC Software (software para PC de Vanquish) está compuesto por dos aplicaciones diferentes, la Vanquish USB Tool (herramienta USB de Vanquish) que permite la comunicación entre el equipo y el marcador Vanquish, y el Vanquish Boot Screen Editor (Editor de pantalla de inicio de Vanquish) que permite a los usuarios crear pantallas de inicio personalizado que se pueden descargar en el Vanquish mediante la herramienta Vanquish USB Tool.

Requisitos del equipo:

- Sistema operativo Windows Vista, XP o 7
- Requisitos de hardware
- Procesador de 900 Mhz o más rápido
- Mín. de 128 MB de RAM
- 25 MB de espacio en disco duro disponible

Instalación del software

Paso 1: Instalación del Vanquish PC Software

1. Inserte el CD en el equipo o descargue los archivos del sitio web: www.PaintballSolutions.com.

2. Observe el contenido de los archivos del software y haga doble clic en "VPC Setup.exe". A continuación, siga las instrucciones en pantalla para la instalación del software en el equipo.

Nota: NO abra Vanquish PC software hasta que se le indique más adelante.



Paso 2

Asegúrese de que el marcador esté seguro. Para ello, quite la fuente de gas y las bolas de pintura antes de continuar con la conexión USB. Con el marcador Vanquish en posición OFF (APAGADO), retire el motor de disparo y afloje el tornillo de agarre delantero del marcador Vanquish para acceder al puerto USB (consulte la página 24). Conecte su Vanquish a la PC a través del cable USB que vino con el marcador.

Nota: La batería debe estar conectada al Vanquish para que la conexión USB funcione.

Paso 3: Instalación de los controladores USB

Acceda al puerto USB en la placa del circuito del marcador Vanquish y conecte la placa a la computadora mediante el cable USB. Si tiene una conexión a Internet activa, continúe con el

paso (A). De lo contrario, continúe con el paso (B).

A. Si tiene una conexión a Internet activa, los controladores se activarán de forma automática. Simplemente permita que Windows instale los controladores por usted y espere que finalice la instalación. Nota: Es posible que Windows instale varios controladores. Si Windows no instala los controladores de forma automática, continúe con el paso (B) que se explica a continuación.

B. Para instalar los controladores de la serie FTDI USB/COM/ de forma manual, continúe con el área que hace referencia a la versión de Windows que usted utiliza:



Instalación manual para Windows XP:

1. Después de conectar el marcador Vanquish al puerto USB, deberá aparecer el asistente New Hardware Found (Se ha encontrado hardware nuevo).
2. Seleccione la opción "No, not this time" (No por el momento) y haga clic en "Next" (Siguiente) para continuar.
3. Seleccione "Install from a list or specific location (Advanced) (Instalar desde una lista o ubicación específica [avanzado]) y haga clic en "Next" (Siguiente).
4. Debajo de "Search for the best driver in these locations" (Buscar el controlador más adecuado en estas ubicaciones), busque la carpeta "USB Drivers" (Controladores USB) en la carpeta del Vanquish PC Software. A continuación, haga clic en "Next" (Siguiente).
5. Según la configuración de su equipo, es posible que Windows muestre un mensaje de

advertencia. Haga clic en “Continue Anyway” (Continuar de todos modos).

6. Windows continuará con la instalación del primer conjunto de controladores. Haga clic en “Finish” (Finalizar) cuando termine.
7. A continuación, volverá a aparecer el asistente Hardware Found Wizard (Se ha encontrado hardware nuevo) para instalar el segundo conjunto de controladores. Proceda de la misma manera que lo hizo con los pasos 2 a 5 para la instalación.

Instalación manual para Windows Vista:

1. Después de conectar el marcador Vanquish al puerto USB, aparecerá la ventana New Hardware Found (Se ha encontrado hardware nuevo).
2. Seleccione “Locate and install driver software (recommended)” (Buscar e instalar el software de controlador [recomendado]).
3. Cuando Windows le solicite el disco, seleccione “I don’t have the disc, Show me other options” (No tengo el disco. Mostrarme otras opciones).
4. Windows le informará que no puede encontrar el software del controlador. Haga clic en “Browse my computer for driver software” (Buscar software de controlador en el equipo).
5. Vaya hasta la carpeta del controlador USB en la carpeta del software Vanquish PC Software. Windows debe instalar el primer controlador.
6. Después de instalar el primer controlador, deberá aparecer la ventana emergente New Hardware Found (Se ha encontrado hardware nuevo) para instalar el segundo controlador. Repita los pasos 2 a 5 para instalar el segundo controlador.

Instalación manual para Windows 7:

1. Con el marcador Vanquish conectado al puerto USB, vaya a Start (Inicio) > Control Panel (Panel de control).
2. Seleccione “Hardware and Sound” (Hardware y sonido).
3. En la siguiente pantalla, seleccione “Device Manager” (Administrador de dispositivos), en “Devices and Printers” (Dispositivos e impresoras).
4. En la ventana Device Manager (Administrador de dispositivos) en “Other Devices” (Otros dispositivos), debe haber un dispositivo con un nombre similar a “FT232...” con un símbolo de advertencia color amarillo junto a él, que indica que el controlador no está instalado. Haga clic derecho para que aparezca un pequeño menú.
5. Seleccione “Update Driver Software” (Actualizar software de controlador).
6. A continuación, seleccione “Browse my computer for driver software” (Buscar software de controlador en el equipo).
7. Vaya hasta la carpeta del controlador USB en la carpeta del software Vanquish PC Software. De esta manera, se deberá instalar “USB Serial Converter” (Convertidor de la serie

USB), que es el primer controlador.

8. Para instalar el segundo controlador, repita los pasos 4 a 6. De esta manera, se deberá instalar el puerto de la serie USB.

Finalización de la instalación

Abra la aplicación de la herramienta USB del Vanquish (Vanquish USB Tool.exe) y el marcador Vanquish se deberá conectar a la herramienta USB de forma automática. La barra de estado en la parte inferior de la ventana indicará que el Vanquish ha sido conectado.

Cómo usar el software Vanquish USB Tool

La herramienta Vanquish USB tool permite a los usuarios llevar a cabo las siguientes tareas: editar y sincronizar configuraciones con el Vanquish, guardar configuraciones en la PC, descargar pantallas de inicio personalizado en el marcador Vanquish y actualizar el software del Vanquish.

1. Asegúrese de retirar todas las bolas de pintura y la fuente de gas del marcador y de descargar el marcador de forma segura antes de conectar el marcador a la PC.
2. Extraiga el sistema del bulón y quite el tornillo de chasis del agarre delantero para poder ver el puerto mini USB en la parte inferior de la placa de circuito principal (consulte la página 24).
3. Conecte el cable USB entre el marcador y la PC.
4. Abra el programa Vanquish USB Tool y el marcador se conectará a la herramienta USB del Vanquish de forma automática.
5. Si el programa del software Vanquish USB Tool ya está abierto, presione Connect (Conectar).

UNA VEZ CONECTADO:

Una vez que el marcador Vanquish esté conectado correctamente a la PC, las configuraciones de usuario y la configuración del sistema se descargarán de la placa del Vanquish y se mostrará de forma automática en la Vanquish USB Tool.

Los usuarios pueden hacer lo siguiente:

- cambiar la configuración y cargarla al marcador;
- cargar configuraciones de un archivo en la PC y cargarlas en el marcador;
- guardar las configuraciones que se muestran actualmente en la PC;
- actualizar un nuevo software en el Vanquish;
- cargar pantallas de inicio personalizado en el Vanquish.



Cómo sincronizar una configuración con el marcador Vanquish

Haga clic en “Sync Settings” (Configuración de sincronización) para sincronizar la configuración en el software de la herramienta con el marcador Vanquish conectado. La configuración se debe sincronizar antes de que aparezca la configuración modificada en el marcador Vanquish. Mediante la barra de estado y los mensajes emergentes, se notificará a los usuarios que la sincronización se ha completado. Por lo general, la sincronización de la configuración tarda cinco segundos aproximadamente.



Cómo guardar la configuración en la PC

Haga clic en Save Settings (Guardar configuración) y siga la indicación para guardar la configuración actual de la Vanquish USB Tool. La configuración 1, 2, 3 y la configuración del sistema se guardarán en la PC. El formato de archivo es .txt. Por lo tanto, es posible editarlo fuera de Vanquish USB Tool.



Cómo cargar la configuración desde la PC

Haga clic en “Load Settings” (Cargar configuración) y siga las indicaciones para abrir y cargar un archivo de configuración de Vanquish en el software Vanquish USB Tool. Haga clic en “Sync Settings” (Sincronizar configuración) para sincronizar la configuración cargada con el Vanquish. Los archivos de configuración están en formato .txt. Por lo tanto, es posible editarlos fuera de Vanquish USB Tool.



Cómo actualizar el Vanquish Board Software (Software del panel de Vanquish)

Si hace clic en “Update Software” (Actualizar software), se abrirá una solicitud que permitirá al usuario seleccionar un archivo de firmware de Vanquish (.vff). Cuando se selecciona el archivo, se descargará el software en Vanquish. Mediante la barra de estado y los mensajes emergentes, se notificará a los usuarios que la actualización se ha completado. Por lo general, este proceso lleva entre 30 y 45 segundos.



Cómo descargar las pantallas de inicio personalizado al marcador Vanquish

Haga clic en “Download Custom Boot Screen” (Descargar pantalla de inicio personalizado) y siga las indicaciones para elegir un archivo de la pantalla de inicio personalizado de Vanquish (.vbs) del equipo. Los archivos de la pantalla de inicio de Vanquish se crean con el Vanquish Boot Screen Editor (Editor de pantalla de inicio de Vanquish). Consulte a continuación. Cuando el archivo se selecciona, la pantalla de inicio personalizado se descargará en el Vanquish. Mediante la barra de estado y los mensajes emergentes, se notificará a los usuarios que la descarga se ha completado. Por lo general, la descarga lleva aproximadamente 5 segundos.



Para desconectar el marcador Vanquish de la PC

Seleccione PROGRAM (PROGRAMA) > DISCONNECT (DESCONECTAR) para detener la comunicación entre el marcador y la PC.

Software del editor Vanquish Boot Screen Editor

El Vanquish Boot Screen Editor (Editor de pantalla de arranque de Vanquish) le permite hacer sus propios gráficos personalizados que se pueden cargar en el marcador de paintball Vanquish mediante el software Vanquish USB Tool. Estos gráficos se pueden mostrar cuando encienda el Vanquish para personalizar su marcador.

La pantalla del Vanquish mide 128 píxeles de alto y 32 píxeles de ancho. El editor de pantalla de inicio le brinda acceso a cada píxel individual. El píxel blanco en el editor muestra cómo el píxel se iluminará en la pantalla del Vanquish. Un píxel negro indica que el píxel no será iluminado.

Cómo usar el editor de pantalla de inicio de Vanquish

- Los píxeles que se activan son blancos. Con el mouse, haga clic izquierdo en un píxel para activarlo.
- Los píxeles que se desactivan son negros. Con el mouse, haga clic derecho en un píxel para desactivarlo.

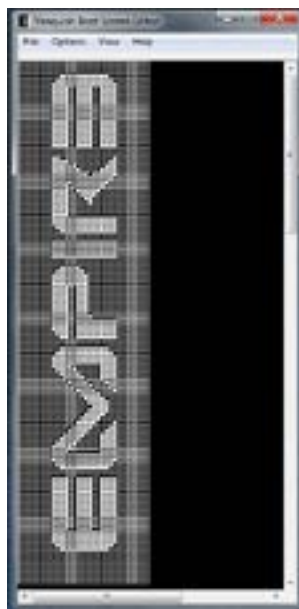
Cómo guardar las pantallas de inicio

Haga clic en File (Archivo) > Save (Guardar) para guardar la pantalla de inicio personalizado. Los gráficos que se crean en el Vanquish Boot Screen Editor (Editor de pantalla de inicio del Vanquish) se guardan en un archivo de la pantalla de inicio del Vanquish (extensión .vbs). Solo los archivos .vbs se pueden descargar en el marcador Vanquish. Es necesario guardar la pantalla de inicio antes de que se pueda descargar en el marcador Vanquish.

Para descargar una pantalla de inicio personalizado en el marcador Vanquish, consulte Descargar las pantallas de arranque personalizado al Vanquish (consulte arriba).

Otros controles

- Haga clic en File (Archivo) > Open (Abrir) para cargar un archivo de la pantalla de inicio del Vanquish previamente guardado.
- Es posible expandir el tamaño total de la ventana del editor si se arrastra la esquina de la ventana.



- Acerque la ventana mediante el menú Options (Opciones), View (Ver) > Zoom In (Acercar).
- Para ver el tamaño normal, seleccione View (Ver) > Normal Size (Tamaño normal).
- Para borrar la pantalla (todos los píxeles en negro), seleccione Options (Opciones) > Clear Screen (Borrar pantalla).
- Para rellenar la pantalla (todos los píxeles en blanco), seleccione Options (Opciones) > Fill Screen (Rellenar pantalla).
- Para invertir la pantalla, seleccione Options (Opciones) > Invert Screen (Invertir pantalla). De esta manera, los píxeles blancos se vuelven negros y los negros se vuelven blancos.

Resolución de problemas del software Vanquish PC Software

No es posible conectar la herramienta USB de Vanquish al Vanquish.

- En Vanquish USB Tool (Herramienta USB de Vanquish), presione Disconnect (Desconectar). A continuación, trate de establecer la conexión al presionar Connect (Conectar).
- En el Vanquish, desconecte el cable USB y desconecte la batería. A continuación, vuelva a conectar la batería y después el cable USB, en ese orden. Haga clic en Connect (Conectar) para tratar de establecer la conexión nuevamente.
- Vuelva a iniciar la Vanquish USB Tool.
- Con el cable USB y la batería conectada al Vanquish, en la herramienta Vanquish USB Tool, vaya a Program (Programa) > USB Tool Options (Opciones de la herramienta USB) para abrir el menú de configuración. En "Com Port" (Puerto COM), seleccione el puerto COM llamado "USB Serial Port" (Puerto de serie USB) (vea la imagen a continuación). Si esta opción no está disponible, no se han instalado los controladores USB. Consulte la sección anterior para ver las instrucciones sobre cómo instalar los controladores USB.





La barra de estado dice “Com Error 1...” o “Com Error 2...”.

- En el Vanquish, desconecte el puerto USB y desconecte la batería. A continuación, vuelva a conectar la batería y después el cable USB, en ese orden. Haga clic en Connect (Conectar) para tratar de establecer la conexión nuevamente.

La barra de estado dice “Flash Error 1...” o “Flash Error 2...”.

- En el Vanquish, desconecte el puerto USB y desconecte la batería. A continuación, vuelva a conectar la batería y después el cable USB, en ese orden. Haga clic en Connect (Conectar) para tratar de establecer la conexión nuevamente.

No es posible ejecutar Vanquish USB Tool (Herramienta USB de Vanquish) o Vanquish Boot Screen Editor (Editor de pantalla de arranque de Vanquish).

Es posible que los archivos requeridos de Microsoft no estén instalados en su equipo. Estos archivos se pueden instalar si se ejecutan los instaladores que se encuentran en el directorio del software Vanquish PC Software (por lo general, C:\Documents and Settings*Windows User Name*\Vanquish PC Software\MsVcRd). Seleccione la versión de 32 bits para los sistemas de Windows de 32 bits y la versión de 64 bits para los sistemas de Windows de 64 bits.

- Si no está seguro si su sistema operativo es de 32 o 64 bits, puede encontrar esta infor

mación en Control Panel (Panel de control), en el menú Start (Inicio). Cuando esté en Control Panel (Panel de control), haga clic en System (Sistema). Se mostrará la versión del sistema operativo en la pantalla System (Sistema).

¿Sigue teniendo problemas? Visite paintballsolutions.com para comunicarse con el personal de soporte técnico.

MANTENIMIENTO GENERAL

PRECAUCIÓN: Antes de intentar realizar cualquier operación de mantenimiento, asegúrese de que todas las bolas de pintura y fuentes de aire se hayan eliminado del marcador y de que la presión del regulador sea psi LOW (BAJO). Instale un dispositivo de bloqueo del cañón, y asegúrese de que el interruptor del Vanquish esté en OFF.

Mantenga su Empire Vanquish limpio y lubricado para eliminar la fricción que impida un funcionamiento confiable. Se recomienda limpiar y lubricar el marcador antes de cada uso.

No utilice aceite o lubricantes a base de petróleo para lubricar este marcador. Se pueden utilizar lubricantes de teflón o silicona (sólo aquellos que no son en spray) diseñados para ser usados en O-rings (Retenes) para la lubricación del motor de disparo. Se recomienda usar Dow 33, el lubricante de fábrica incluido o un lubricante diseñado específicamente para marcadores de paintball.

Consejos de desmontaje

- Asegúrese de que tiene un área limpia para trabajar en su marcador, de tal manera que no pierda o extravíe partes.
- Después de volver a ensamblar el Empire Vanquish vuelva a comprobar la configuración de activación del disparador.
- Visite PaintballSolutions.com para obtener información adicional.

Limpeza externa

Utilice un paño limpio y humedecido con agua para limpiar el exterior del Empire Vanquish. No utilice productos químicos ni productos de limpieza, ya que podría dañar el acabado protector.

Advertencia: No enjuague el Empire Vanquish bajo el agua, ya que puede dañar los componentes electrónicos del marcador.

Cañón

Se recomienda retirar todas las secciones del cañón antes realizar cualquier operación de mantenimiento o desmontaje. Basta con girar el cañón en sentido anti-horario para retirarlo. Use agua tibia y un dispositivo de limpieza de cañón para mantener el cañón en las mejores condiciones. Secar bien.

ENSAMBLAJE DEL MOTOR DE DISPARO

Retiro del motor de disparo

Antes de quitar el motor de disparo, asegúrese de retirar el cilindro de aire del marcador y de que la presión sea psi LOW (BAJO).

- Pulse y mantenga presionado el botón liberador de tapón que está en la parte posterior del marcador, mientras que el marcador se orienta hacia una dirección segura
- Mientras mantiene el botón apretado, jale el botón hacia atrás hasta que el motor de disparo se libere del cuerpo.

MANTENIMIENTO DEL MOTOR DE DISPARO

El mantenimiento del motor de disparo se debe llevar a cabo cada 10,000 a 20,000 disparos.

1. Retire la punta del bulón del bulón jalando la punta de caucho y sacándola.



2. Desenrosque la guía neumática al girar la guía neumática hacia la izquierda para retirarla de la tapa trasera. El resorte del bulón saldrá junto con la guía del bulón.



3. Saque el bulón de la parte trasera de la guía neumática.



4. Desenrosque la guía del bulón de la tapa trasera. Retire la grasa vieja y los residuos del motor de disparo.



5. Limpie las piezas con un paño seco y retire la grasa vieja y los residuos.
6. Revise las juntas tóricas tanto en el bulón como en la guía neumática para comprobar si están gastadas o dañadas. Si es necesario, reemplace las juntas tóricas dañadas o des gastadas.

7. Lubrique las juntas tóricas internas en la tapa trasera (n.º 5 en el diagrama de las juntas tóricas).



8. Aplique grasa a la junta tórica del bulón n.º 6 y aplique una capa liviana de grasa a todo el bulón.



9. Aplique grasa a las dos juntas tóricas pequeñas en la barra n.º 8a, n.º 8b.



10. Lubrique las tres juntas tóricas internas en la guía de aire (n.º 2a, n.º 2b, n.º 2c); no es necesario lubricar las juntas tóricas externas.

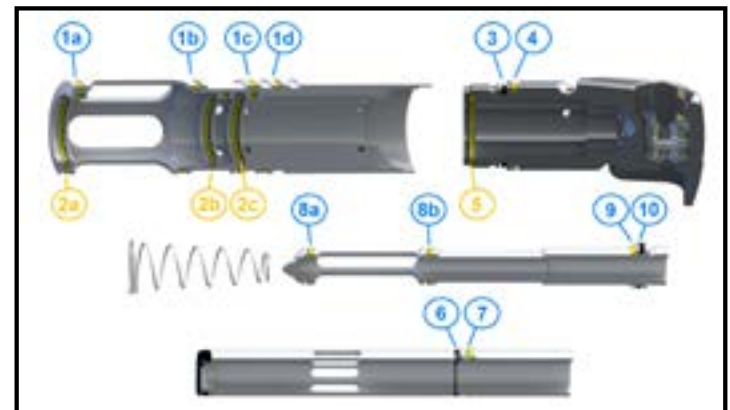


11. Aplique una capa liviana de grasa en la superficie interior de la guía neumática donde las juntas tóricas del bulón hacen contacto.



12. Vuelva a armar el motor de disparo en el orden inverso del paso 3 al 1.

1	Air Guide O-ring - UR 020/70 (72558)	6	Bolt O-ring - BUNA 015/90 (72549)
2	Air Guide (Internal) O-ring - UR 017/70 (72556)	7	Bolt O-ring - UR 016/70 (72555)
3	Back Cap O-ring - BUNA 019/70 (72557)	8	Rod O-ring - UR 013/70 (72552)
4	Back Cap O-ring - UR 020/70 (72558)	9	Rod O-ring - UR 014/20 (72553)
5	Back Cap (Internal) O-ring - UR 017/70 (72556)	10	Rod O-ring - BUNA 015/70 (72554)



LIMPIEZA DE LOS OJOS /RETENES DE LAS BOLAS

Los ojos deben limpiarse a fondo después de que una bola se rompa. Dejar pintura en los ojos durante un gran periodo de tiempo puede causar daño a los contactos eléctricos. Quite la cubierta de los ojos para acceder a ellos. Use un hisopo de algodón para quitar la pintura o escombros en el cuerpo y fuera del ojo. Asegúrese de que el recorrido delante de los ojos esté limpio y vuelva a instalar los Ojos y las Cubiertas de Ojos.

Los Ojos deben limpiarse a fondo después que una bola se rompa en la recámara. Dejar pintura en los ojos durante un gran periodo de tiempo puede dañar los contactos eléctricos y ocasionar un mal funcionamiento.

1. Quite la cubierta de los ojos con una llave hexagonal 3/32" para acceder a ellos.
2. Retire el ojo del cuerpo con cuidado teniendo cuidado de no dañar el cable.
3. Utilice un hisopo para quitar la pintura o la suciedad del ojo y de la cavidad de ojo del cuerpo.
4. Asegúrese de que la abertura frente de los ojos esté limpia y de que el láser tenga un recorrido limpio hacia el ojo opuesto.
5. Vuelva a instalar el Ojo, instale el socket e instale la cubierta de los ojos con una llave hexagonal de 3/32".
6. Repita el procedimiento con el ojo al lado opuesto del marcador.
7. Inspeccione los retenes de las bolas, los retenes de bolas defectuosos o desgastados pueden provocar problemas de alimentación doble o de rupturas de bolas. Limpie o reemplace según sea necesario.
8. Vuelva a instalar los ojos y la cubierta de los ojos. Repita la inspección y el proceso de limpieza con el ojo opuesto, si es necesario.

Separación del Cuerpo

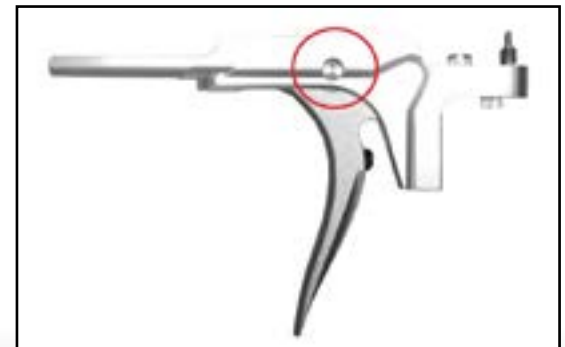
1. Extraiga el ensamblaje del motor de disparo del Cuerpo (vea la pág. 23)
2. Ubique el tornillo que sujeta el cuerpo al Marco de Agarre, que se encuentra en la parte delantera del marcador, en el Agarre Delantero por debajo de donde el cañón se une con el cuerpo.
3. Utilizando la llave hexagonal 3/32", afloje completamente el tornillo que sujeta el cuerpo al Marco de Agarre.
4. Ahora se puede sacar el cuerpo del Marco de Agarre de la bisagra unida a la parte posterior del marcador.
5. Una vez abierto, puede acceder a la Tablero Principal y al puerto USB para conexión a la PC.



Mantenimiento del disparador

El disparador se separa de la Inserción del Marco utilizando un solo perno situado en el lado del Marco de Agarre (ver la siguiente imagen).

1. Separe el cuerpo del motor Vanquish como se explicó anteriormente en la página 26.
2. Utilizando la llave hexagonal 3/32", quite los dos tornillos para liberar la Inserción del Marco.
3. Desconecte el Arnés de la Batería del Tablero.
4. Utilice una llave hexagonal para empujar el pasador de la Inserción del Marco, lo que libera el gatillo
5. Una vez que el gatillo esté libre, busque cualquier rastro o escombros de pintura y limpie con un paño humedecido con agua.
6. La tensión del resorte se puede ajustar con el gatillo fuera.
7. Si es necesario, limpie los cojinetes para asegurar un tiro del gatillo fácil. Los cojinetes se pueden lubricar con una o dos gotas de aceite de marcador en el alojamiento lateral.
8. Para volver a instalarlo, coloque el gatillo de nuevo en la Inserción del Marco, asegure con el pasador del gatillo y coloque la Inserción del Marco en el Marco de Agarre y asegure los tornillos con una llave hexagonal de 3/32".





TROUBLESHOOTING GUIDE

PROBLEM	SOLUTION
MARKER LEAKS	
There is a constant leak coming from under the body/trigger frame area	Clean and Lubricate the Firing Engine as described in this manual Check the Regulator pressure using the on screen read out and ensure the pressure is below 200psi. Check O-ring on outside of Air Guide, 4th from the front of the marker (Firing Engine Diagram #1d). Size -020 Urethane Check the O-ring on the outside of the Bolt nearest to the rear of the marker (Firing Engine Diagram #7) and replace if necessary. Size -016 Urethane Check the Air Transfer O-ring located on the underside of the Body just behind the main circuit board and replace if necessary. Size 1mm X 5mm Buna Remove the main circuit board and check the O-ring located on the Pressure Sensor (The silver cylinder located near the rear of the circuit board). Replace O-ring if necessary. Size -011 Buna Remove the Solenoid and check the 3 Solenoid O-rings located on the underside of the body. Replace if necessary. Size 1mm X 5mm Buna If all steps above have been followed your solenoid may have been contaminated by dirty air. Contact paintballsolutions.com for a replacement part.
There is a consistent leak in the breech or down the barrel of the marker	Check the O-ring on outside of Air Guide closest to the front of the marker (Firing Engine Diagram #1a) and replace if necessary. Size -020 Urethane Check the O-ring on Rod closest to front of the marker (Firing Engine Diagram #8a) and replace if necessary. Size -013 Urethane Check the O-ring on inside of Air Guide closest to front of marker (Firing Engine Diagram #2a) and replace if necessary. Size -017 Urethane
There is a constant leak from the exhaust holes on the back cap of the firing engine	Check the O-ring on the Rod nearest to rear of the marker where the Air Guide screws into the Back Cap (Firing Engine Diagram #10) and replace if necessary. Size -015 Buna Check the O-ring on the Rod, 2nd from the front of the marker (Firing Engine Diagram #8b) and replace if necessary. Size -013 Urethane
There is a constant leak coming from between the bottom of the grip frame and the ASA/regulator	Check marker pressure using on screen pressure readout and keep it below 200psi Remove ASA/Regulator and check O-ring located between grip frame and ASA/Regulator. Replace is necessary. Size -008 Buna
ASA/REGULATOR ISSUES	
There is a leak coming from the bottom of the ASA/Regulator in the on/off lever area.	Replace O-ring around tank depression pin. Size -006 Buna
My ASA/regulator does not always instantly de-pressurize when I turn the lever off	Use 3-4 drops of paintball marker oil in the ASA/regulator where the tank is screwed in. Apply air to marker and cycle the marker to work the oil through.
<p style="text-align: center;">For more advanced regulator issues please contact paintballsolutions.com. Advanced regulator service is recommended only by certified persons.</p>	



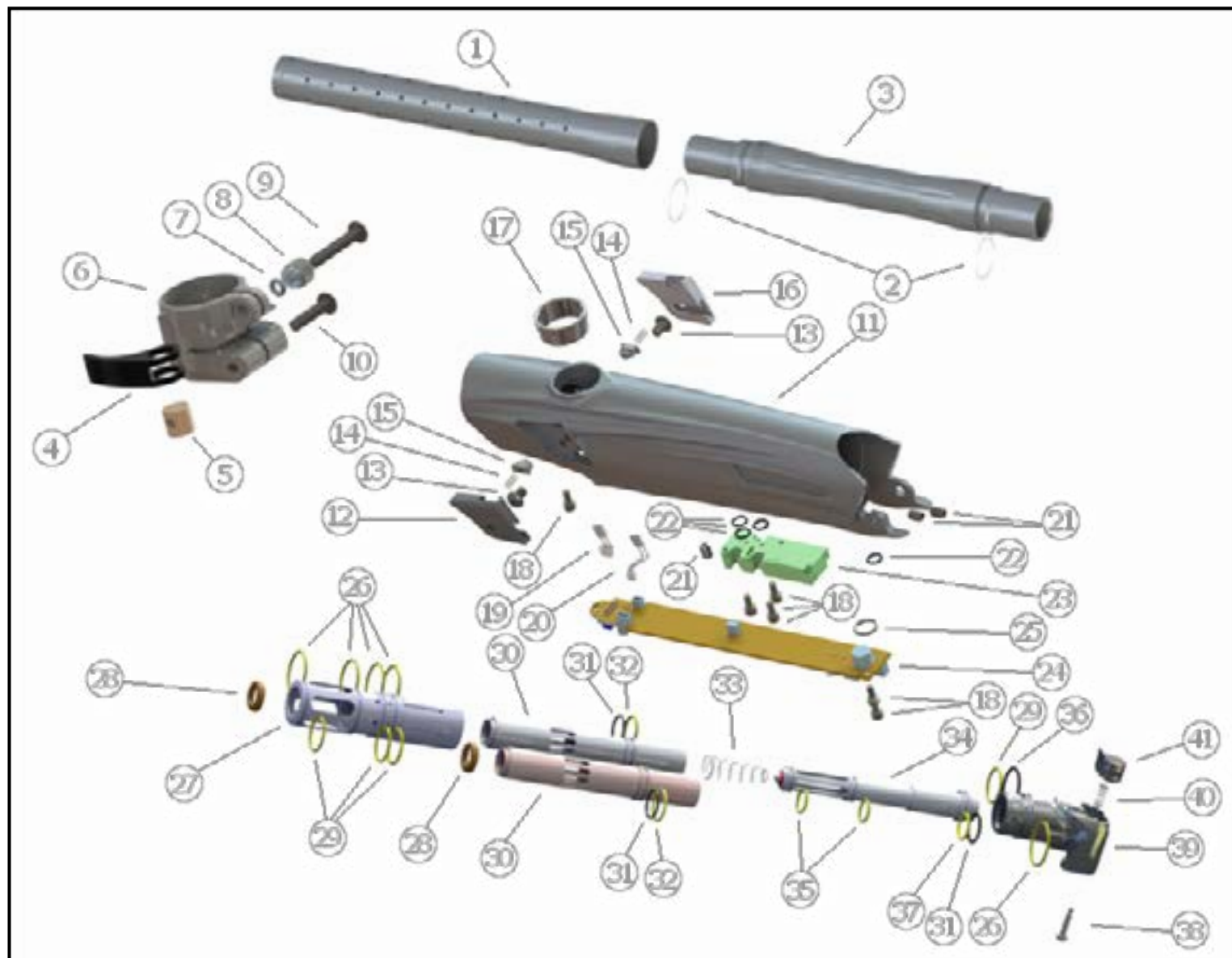
MARKER FIRING ISSUES	
	Before trouble shooting ensure marker has been properly cleaned and lubricated and that a fresh, brand name Alkaline or Lithium 9V battery is being used
My marker will not turn on when I press the power button	Change the battery in marker, If battery is new try unplugging battery from marker for at least 2 seconds and re-connecting battery.
	Ensure front grip frame screw is fully tightened to allow for full connection between main circuit board and front circuit board
	<u>Note - If the marker is connected to you PC via USB the marker may not turn on.</u>
My marker has low air efficiency/is not getting the expected amount of shot per air fill but there are no leaks	Check the paint size to the barrel size you are using. Using a smaller Super Freak insert to get a tighter fit will greatly increase efficiency
	Clean and lubricate the Firing Engine (see Maintenance section above)
	Check rubber bolt tip and replace if necessary
	Check the Dwell setting on the circuit board and decrease it if necessary.
	Check O-ring on outside of Air Guide 2nd from the front of the marker (Firing Engine Diagram #1b) and replace if necessary. Size - 020 Urethane
	Check O-ring on inside of Air Guide 2nd from the front of the marker (Firing Engine Diagram #2b) and replace if necessary. Size - 017 Urethane
My marker has inconsistent velocity or inconsistent cycles but there are no leaks	Check the paint size to the barrel size you are using. Using a smaller Super Freak insert to get a tighter fit will greatly increase consistency
	Clean and lubricate the Firing Engine (see Maintenance section above)
	Change battery in marker
	Check the Dwell setting on the circuit board and increase it if necessary. If you increase your Dwell you may have to lower the regulator pressure to achieve desired velocity
	Check the rubber bolt tip and replace if necessary
	Check the O-ring located on outside of the Bolt nearest to the rear of the marker (Firing Engine Diagram #7) and change if necessary. Size -016 Urethane
	Check the O-ring located on inside of the Air Guide 3rd from the front of the marker (Firing Engine Diagram #2c) and change if necessary. Size -017 Urethane
	Check the O-ring located in the threads on the outside of the Back Cap (Firing Engine Diagram #3) and replace if necessary. Size - 019 Buna
	Check the O-ring located in the inside of the Back Cap (Firing Engine Diagram #5) and replace if necessary. Size -017 Urethane
My marker will not cycle and a puff of air escapes from the underside of the marker body when the trigger is pulled but there are no leaks	Clean and lubricate the Firing Engine (see Maintenance section above)
	Change battery in marker
	Check the Dwell setting on the circuit board and increase it if necessary.
	Check the O-ring located on outside of Air Guide 3rd from the front of the marker (Firing Engine Diagram #1c) and replace if necessary. Size -020 Urethane
	Check the O-ring located on inside of Air Guide 3rd from the front of the marker (Firing Engine Diagram #2c) and replace if necessary. Size -017 Urethane

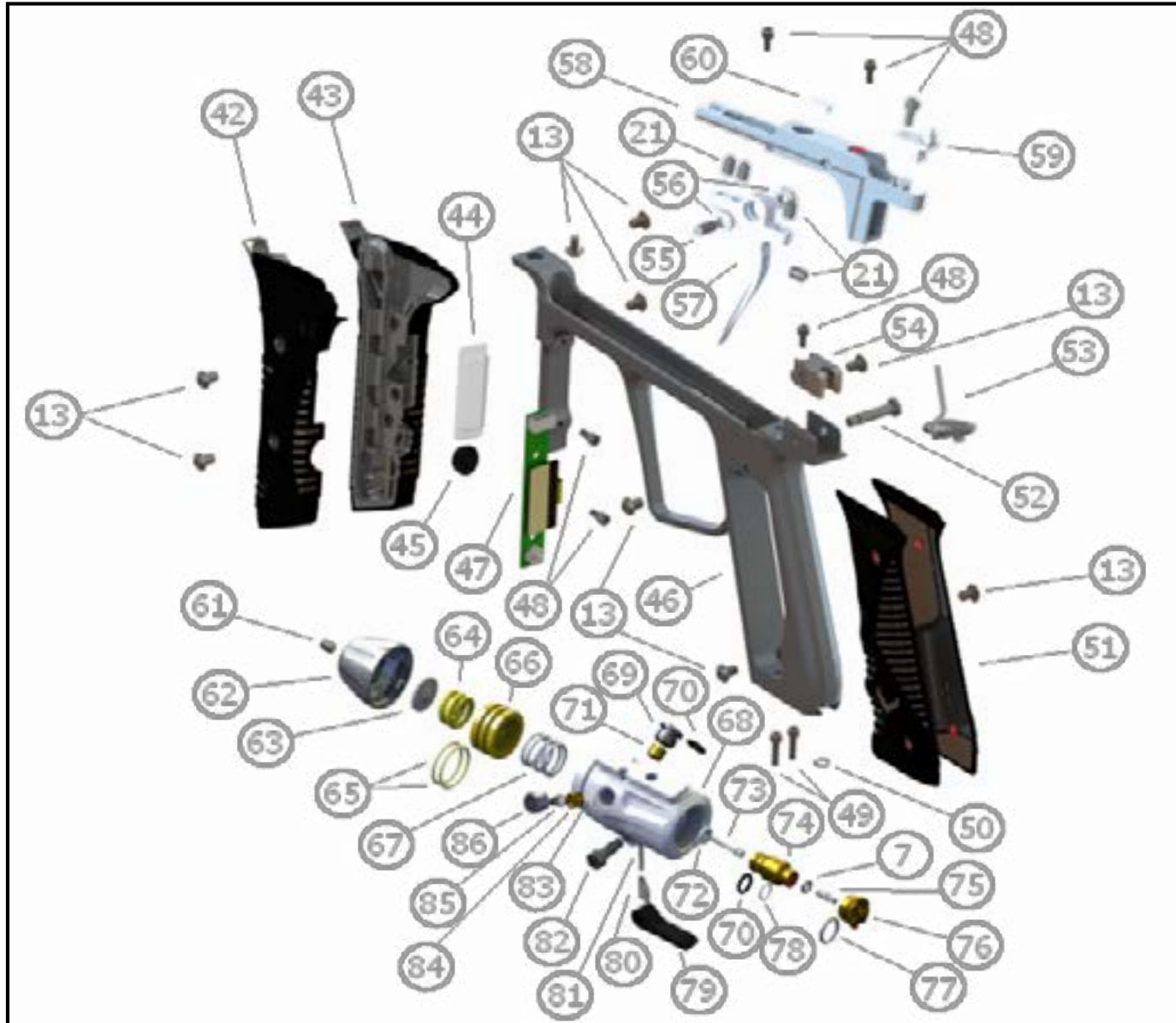


TROUBLESHOOTING GUIDE

My marker will not cycle and a puff of air escapes from the rear of the Firing Engine when the trigger is pulled and there are no leaks	Clean and lubricate the Firing Engine (see Maintenance section above)
	Change battery in marker
	Check the O-ring on outside of Back Cap (Firing Engine Diagram #4) and change if necessary. Size -020 Urethane
	Check the O-ring on inside of Back Cap (Firing Engine Diagram #5) and change if necessary. Size -017 Urethane
After my marker sits for a while the first shot has low velocity or does not fully cycle.	This is known as Bolt Stick or First Shot Drop Off (FSDO)
	Clean and lubricate the Firing Engine (see Maintenance section above)
	Change battery in marker
My markers first shot has a higher velocity than the rest of the shots after my marker is not fired for a little while	Increase the Anti-Bolt Stick Dwell and possibly decrease the Anti-Bolt Stick Time settings on the circuit board to minimize this effect if it is not corrected from lubricating the firing engine
	Check the Anti-Bolt Stick Dwell setting and decrease it or set it to 0 to turn it off completely
My markers velocity decreases during rapid fire	Check the regulator pressure by using the on screen read out and watch to see if the pressure is increasing significantly. If the pressure rises consistently for more than 1 minute your regulator may need to be serviced. Contact PaintballSolutions.com
	Clean and lubricate the Firing Engine (see Maintenance section above)
	Change battery in marker
	Apply 3-5 drops of paintball marker oil in the ASA/Regulator where the tank is screwed in. Apply air to the marker and cycle the marker 20-50 times to allow oil to work.
My marker is chopping paint in the breech	Check the regulator pressure during rapid fire by using the on screen read out. If the pressure is not recharging fully during rapid fire your regulator may need to be serviced. Contact PaintballSolutions.com
	Check and clean the eyes (See general maintenance section for directions on accessing eyes).
	Check rubber bolt tip and replace if necessary
Marker rate of fire is slow or inconsistent	Check the ball detents in the breech. If either the ball detents or springs is broken or worn replace them.
	Clean the break beam eye system and the holes in the body the eyes see through.
	Lower the Ball In Place (BIP) setting to achieve higher rates of fire
Marker continues to fire when trigger is not being pulled, also know as "runaway"/Marker fires more than one ball on first trigger pull.	Check the ball detents in the breech. If either the ball detents or springs is broken, worn or jammed clean or replace them.
	Make sure trigger area is free of debris and paint inside and outside marker
	Increase Pull De-bounce and/or Release De-bounce settings in CONFIG menu of circuit board
	Increase Anti_mechanical Bounce setting in CONFIG menu of circuit board to prevent "runaway"
	Trigger may be adjusted too short/light. Adjust trigger length and tension to prevent unintended trigger activation.

Check the ball detents in the breech. If either the ball detents or springs is broken or worn replace them.







#	PART DESCRIPTION	SKU #
1	ALU Barrel Tip - Dust Black	72910
2	O-Ring BUNA-N 70 DUR 1mm CS X 19.5mm ID	72488
3a	Barrel Back .682 ID - Polished Black	72913
3b	Barrel Back .685 ID - Polished Black	72914
3c	Barrel Back .688 ID - Polished Black	72915
3d	Barrel Back .691 ID - Polished Black	72916
4	Feedneck Lever - Dust Black	72571
5	Feedneck Bushing	72573
6	Feedneck - Polished Black	72572
7	O-Ring BUNA-N 70 DUR -006 (.114 ID)	72489
8	Thumb Nut	72570
9	Screw BHCS 8-32 X 1.000	72497
10	Screw BHCS 8-32 X .750	72496
11	Body - Dust Black	72875
12	Eye Cover LH - Dust Black	72879
13	Screw BHCS 8-32 X .250	72515
14	Spring COM. 1090D X 0.250FL .010WD Rate 2.50lb/in	72656
15	Detent Delrin	72655
16	Eye Cover RH - Dust Black	72882
17	Feedneck Adapter - Black	72805
18	Screw SHCS 5-40 X .250	72517
19	Eye Board Harness LH	72886
20	Eye Board Harness RH	72887
21	Screw Set 10-32 X .250 CP	72576
22	O-Ring BUNA-N 70 DUR 1mm CS X 5mm ID	72559
23	Solenoid	72562
24	Main Circuit board	72885
25	O-Ring BUNA-N 70 DUR -011 (.301 ID)	72551
26	O-Ring URETHANE 70 DUR -020 (.864 ID)	72558
27	Air Guide	72567
28	Bolt Tip	72659

29	O-Ring URETHANE 70 DUR -017 (.676ID)	72556
30a	Bolt (Silver)	72658
30b	Bolt (Soft-Shot, Red)	72657
31	O-Ring BUNA 90 DUR -015 (.551 ID)	72549
32	O-Ring URETHANE 70 DUR -016 (.614 ID)	72555
33	Bolt Spring	72564
34	Rod	72568
35	O-Ring URETHANE 70 DUR -013 (.426 ID)	72552
36	O-Ring BUNA-N 70 DUR -019 (.801 ID)	72557
37	O-Ring URETHANE 70 DUR -014 (.489 ID)	72553
38	Bolt Release Button Screw	72867
39	Bolt Guide - Polished Black	72860
40	Bolt Release Button Spring	72868
41	Bolt Release Button - Dust Black	72864
42	Foregrip LH - Black/Grey	72618
43	Foregrip RH - Black/Grey	72619
44	Screen Cover	72617
45	OLED Button	72616
46	Grip Frame - Polished Black	72902
47	Daughter Circuit board	72620
48	Screw SHCS 5-40 X .250	72517
49	Screw SHCS 5-40 X .438	72516
50	O-Ring BUNA-N 70 DUR -008 (.176 ID)	72550
51	Main Grip - Black/Grey	72586
52	Rear Body Screw SS	72909
53	Battery Harness	72587
54	Locking Block	72908
55	Trigger Insert Dowel Pin	72907
56	Bearing .156 ID X .3125 OD X .1555	72888
57	Trigger - Dust Black	72893

58	Trigger Frame Insert - Polished Black	72889
59	Power Board	72906
60	Magnet 8mm DIA X 3mm	72584
61	Screw Set 10-32x.375 Cup Point	72654
62	Regulator Cap - Dust Black	72615
63	Regulator Disk	72609
64	Main Regulator Spring	72608
65	O-Ring BUNA-N 70 DUR -017 (.676 ID)	40916
66	Piston	72611
67	Piston Return Spring	72607
68	Regulator Body - Dust Black	72897
69	Regulator Filter Cap	72595
70	O-Ring BUNA-N 70 DUR 1.5mm CS X 6.5mm ID	72509
71	Regulator Filter	72596
72	Piston Washer	72602
73	Regulator Pin	72601
74	Regulator Seal Retainer	72652
75	On/Off Pin	72598
76	Regulator Nut	72599
77	O-Ring URETHANE 70 DUR -012 (.364 ID)	72490
78	O-Ring BUNA-N 70 DUR 1mm CS X 6.0mm ID	72546
79	Regulator Lever	72613
80	Wedge Pin	72614
81	Wedge Pin Spring	72597
82	Screw SHSS 3/16 DIA 3/8 LG 8-32 X .250	72511
83	Regulator Rubber Seal	72605
84	Regulator Seal	72606
85	Regulator OPP Spring	72604
86	Regulator Cover Plate	72610
Not Shown	Vanquish Jewel LH - Black	72929
Not Shown	Vanquish Jewel RH - Black	72930



Empire Paintball
11723 Lime Kiln Rd.
Neosho, MO 64850
www.empirepaintball.com
Empire Paintball es una marca de KEE Action Sports, LLC.

PATENTES: Consulte en www.paintballsolutions.com/patents © 2012-2013 KEE Action Sports. Todos los derechos reservados. Este producto de KEE Action Sports está protegido por una o más patentes de los Estados Unidos. Las marcas comerciales, los diseños y los derechos de autor de KEE Action Sports están protegidos por una o más patentes de los Estados Unidos y leyes internacionales. Para obtener más información, comuníquese con KEE Action Sports a la dirección info@keeactionsports.com

INFORMACIÓN SOBRE LA GARANTÍA DE POR VIDA LIMITADA (ES NECESARIO EL RECIBO DE COMPRA ORIGINAL)

KEE Action Sports ("KEE") garantiza que este producto esté libre de defectos en materiales y mano de obra durante todo el tiempo de propiedad del comprador original, sujeto a los términos y las condiciones que se establecen a continuación. KEE Action Sports reemplazará o sustituirá, sin cargo, con el mismo modelo o uno equivalente, cualquier producto que presenta fallas durante el uso normal debido a un defecto en el material o en la mano de obra. KEE Action Sports se aboca a brindarle productos de la mayor calidad y con el mejor servicio del sector para que disfrute satisfactoriamente del juego.

El comprador debe registrar el producto para activar la garantía. Puede registrarlo de dos formas:

1. Por Internet ingresando a www.paintballsolutions.com
2. Completando la tarjeta de registro del producto (si corresponde) y enviándola por correo con una copia del recibo de compra a Paintball Solutions, 11723 Lime Kiln Rd., Neosho, MO 64850.



ASPECTOS QUE NO CUBRE ESTA GARANTÍA

Esta garantía no cubre los problemas resultantes del uso indebido, la modificación o la alteración no autorizada del producto, los problemas ocasionados por la incorporación de productos que no vienen de fábrica ni los arañazos y las imperfecciones superficiales menores. Debido a la naturaleza de los productos de paintball, es importante que el usuario realice el mantenimiento de éstos, tal como se indica en el manual de instrucciones, para conservarlos en condiciones correctas de funcionamiento. Su Garantía limitada de por vida quedará sin efecto si no se realiza el mantenimiento del producto según se recomienda en el manual de instrucciones. Además, hay determinadas piezas del producto que pueden estar sujetas a desgaste por su uso regular. La sustitución y reparación de dichas piezas es responsabilidad del usuario a lo largo de la vida útil del producto. Estas piezas no están cubiertas bajo la Garantía limitada del producto. Para ejemplificar algunas de estas piezas (aunque el listado no es exhaustivo), podemos mencionar las lentes de las gafas, correas, sellos de las juntas tóricas, sellos de las tapas, resortes, seguros de las bolas, baterías, mangueras, correas de transmisión, engranajes y cualquier pieza del producto que se someta al impacto continuo de las bolas de pintura. La garantía no cubre los ensayos a presión hidráulica de los cilindros hidráulicos.

La Garantía limitada de por vida no cubre daños incidentales ni derivados. Esta garantía es la única garantía escrita de este producto de KEE y limita cualquier garantía implícita al período en que el producto sea propiedad del comprador original. Algunos estados, provincias y naciones no permiten la limitación de las garantías implícitas o la exclusión de los daños incidentales o derivados, por lo que es posible que las limitaciones o exclusiones anteriores no correspondan en su caso. Esta garantía le otorga derechos legales específicos. Usted también puede tener otros derechos que varíen de un estado a otro, de una provincia a otra y de una nación a otra. Si detecta algún problema con su producto y añade alguna pieza que no venga de fábrica, pruébelo con las piezas originales antes de enviarlo. Descargue siempre los marcadores y retire el suministro de aire antes de enviarlos. No envíe el tanque de suministro si no está completamente vacío. Si envía un tanque de suministro de aire sin vaciarlo por completo, recae sobre una acción insegura e ilegal. Quite las baterías de los productos antes de enviarlos. Esta Garantía limitada le otorga derechos legales específicos. Usted también puede hacer uso de otros derechos que pueden variar de un estado a otro. Algunos estados no permiten la exclusión de daños incidentales o derivados.

For Warranty parts, service, information or manuals in other languages, (where applicable) go to Paintball Solutions: www.paintballsolutions.com
E-Mail: tech@paintballsolutions.com
US: 1-800-220-3222
Canada: 866-685-0030
11723 Lime Kiln Rd., Neosho, MO 64850





EMPIREPAINTBALL.COM
11723 Lime Kiln Rd, Neosho, MO 64850
800-220-3222

Empire Paintball es una marca de fábrica de los deportes de la acción de KEE, LLC.