

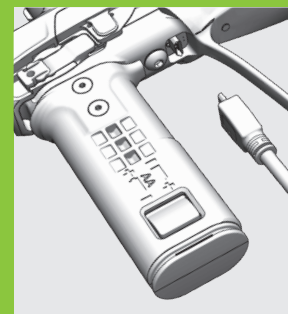
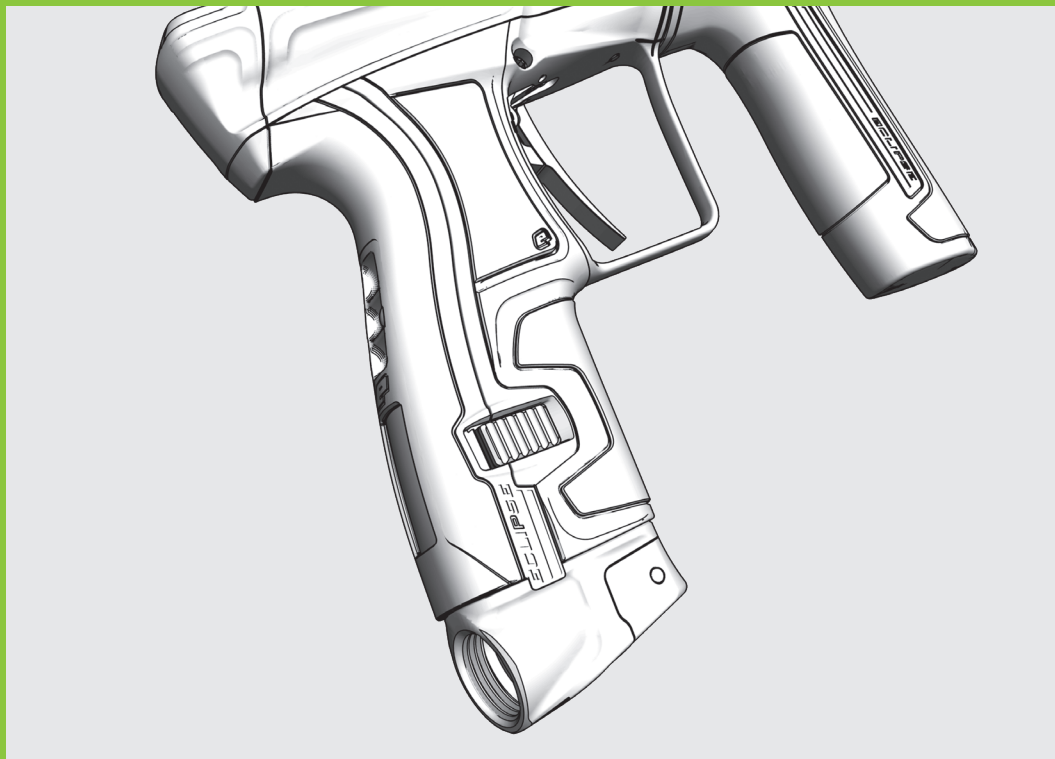


PLANET ECLIPSE: CS2

MANUAL DE USUARIO / ESPAÑOL

C S 2

.68
CAL



ADVERTENCIAS

LEA CON ATENCIÓN ANTES DE USAR

- ⚠ **LA CS2 DE PLANET ECLIPSE NO ES UN JUGUETE. LAS REGLAS DE SEGURIDAD DEL PAINTBALL DEBEN SEGUIRSE TODO EL TIEMPO.**
- ⚠ El uso inadecuado o indebido de la CS2, incluyendo no seguir las instrucciones y advertencias en este manual del usuario adjunto podría causar lesiones graves o la muerte.
- ⚠ No borre ni altere ninguna de las advertencias adjuntas a la CS2.
- ⚠ Protección para ojos/cara/oidos y cabeza, estándar de la industria del Paintball, diseñados específicamente para detener las cápsulas de pintura de acuerdo al estándar F1776 de la ASTM (USA) o el estándar CE (Europa), deben ser usados por el usuario y cualquier persona dentro del rango. La protección adecuada se debe usar durante el montaje, la limpieza y el mantenimiento.
- ⚠ Se debe usar protección para los oídos.
- ⚠ Nunca dispare a una persona que no esté usando la protección adecuada.
- ⚠ Nunca mire directamente al cañón de la marcadora. Una descarga accidental en los ojos puede causar lesiones permanentes o la muerte. Nunca mire dentro del cañón o el área de recámara de la CS2 mientras que la marcadora esté activa y sea capaz de disparar.
- ⚠ Mantenga la CS2 apagada hasta que esté lista para disparar.
- ⚠ Trate cada marcadora como cargada y lista para disparar.
- ⚠ El botón de encendido/apagado electrónico es el dispositivo de desactivación de la marcadora, también conocido como seguro, que evita que la marcadora dispare. Siempre apague la marcadora cuando no esté en uso.
- ⚠ Coloque siempre un dispositivo de bloqueo en el cañón de la CS2 cuando no esté en uso.
- ⚠ Siempre retire todas las Cápsulas de pintura de la CS2 cuando no esté en uso.
- ⚠ No desmonte o retire cualquier parte mientras que la marcadora está presurizada.
- ⚠ No presurice la CS2 sin todos los componentes de la marcadora instalados correctamente ya que puede emitir aire a alta presión.
- ⚠ No dispare la CS2 sin el bolt correctamente instalado.
- ⚠ Nunca coloque su dedo o ningún objeto extraño dentro del tubo de alimentación de cápsulas de pintura de la CS2.
- ⚠ Nunca permita que el gas presurizado entre en contacto con cualquier parte de su cuerpo.
- ⚠ Retire siempre el regulador de primera etapa y libere toda la presión del gas residual de la CS2 antes del desmontaje.
- ⚠ Retire siempre el regulador de primera etapa y libere toda la presión del gas residual de la CS2 para transporte y almacenamiento.
- ⚠ Siga siempre las pautas dadas con su regulador de primera etapa para un transporte y almacenamiento seguro.
- ⚠ Almacene siempre la CS2 en un lugar seguro.
- ⚠ Respete todas las leyes locales o nacionales, regulaciones y pautas.



ADVERTENCIAS

LEA CON ATENCIÓN ANTES DE USAR

- ! Las personas menores de 18 años de edad deben estar bajo la supervisión de un adulto cuando utilicen o manejen la CS2.
- ! Utilice sólo los campos profesionales de Paintball donde los códigos de seguridad sean estrictamente respetados.
- ! Utilice aire/Nitrógeno comprimido únicamente. No utilice cualquier otro gas comprimido o líquido presurizado incluyendo CO2.
- ! Siga siempre las instrucciones, advertencias y pautas dadas con cualquier regulador de primera etapa que use con la CS2.
- ! Solo utilice cápsulas de pintura calibre 0.68.
- ! Siempre mida la velocidad de su marcadora antes de jugar Paintball, utilizando un cronógrafo adecuado.
- ! Nunca dispare a velocidades que superen los 300 pies por segundo (91.44 m/s) o a velocidades mayores de las permitidas por las leyes locales o nacionales.
- ! Cualquier instalación, modificación o reparación deberá realizarse por personal calificado en una instalación de Paintball autorizada y asegurada.



This User Manual is in Spanish.

It contains important safety guidelines and instructions. Should you be unsure at any stage, or unable to understand the contents of this manual you must seek expert advice.



Le mode d'emploi est en Espagnol.

Il contient des instructions et mesures de sécurité importantes. En cas de doute, ou s'il vous est impossible de comprendre le contenu du mode d'emploi, demandez conseil à un expert.



Este manual de usuario está en Español.

Contiene importantes normas de seguridad e instrucciones. Si no está seguro de algún punto o no entiende los contenidos de este manual debe consultar con un experto.



Diese Bedienungs - und Benutzeranleitung ist in Spanisch.

Sie enthaelt wichtige Sicherheitsrichtlinien und -bestimmungen. Sollten Sie sich in irgendeiner Weise unsicher sein, oder den Inhalte dies Heftes nicht verstehen, lassen Sie sich bitte von einen Experten beraten.

ADVERTENCIA!



ESTE MANUAL DEBE ACOMPAÑAR AL PRODUCTO EN EL CASO DE REVENTA O NUEVA ADQUISICIÓN. SI NO ESTÁ SEGURO EN CUALQUIER PUNTO, DEBE CONSULTAR A UN EXPERTO.

INTRODUCCIÓN (06-20)

06	Configuración de la CS2
08	Encendido y apagado de la CS2
09	Interface de usuario de la pantalla de encendido
10	Indicador del sensor de la recámara (BS)
11	Ajuste de fábrica/ Indicador del sensor del gatillo
12	Indicadores de sonido/Bluetooth
13	Bloqueo de torneo/indicador de batería
14	Verificación de la versión del firmware
15	Ajuste de velocidad
16	Ajuste del gatillo
17	Botón de bloqueo de torneo
18	Descarga de la CS2
20	Almacenaje y transporte

MANTENIMIENTO

21	Videos de mantenimiento en línea
----	----------------------------------

ELECTRÓNICOS (22-41)

22	Marco regulatorio
23	Interface del usuario
24	Navegación de la interface del usuario
25	Parámetros de la interface del usuario
38	Guía de contenidos

RESET (42-43)

42	Reestablecimiento de fábrica
43	Instalando las baterías

IDENTIFICADOR DE FALLOS (44-49)

44	Tablas de identificación de fallas
----	------------------------------------

INFORMACIÓN TÉCNICA (50-61)

50	Lista de piezas
52	Regulador SL5 en línea
53	Montaje del bolt CS2
54	Montaje del solenoide
55	Montaje del sistema de purga (POPS)
56	Montaje de gatillo
57	Montaje del tubo de alimentación y sujeción de bajo perfil
58	Montaje del marco
60	Montaje del sensor de recámara (BS)
61	Tarjetas de circuito de la CS2

SOPORTE (62-65)

62	E-portal
63	Nuestra promesa
64	Índice



WE GOT YOUR BACK!!!

NUESTRO EJERCITO DE TÉCNICOS PROFESIONALES DE PLANET ECLIPSE ASISTEN A EVENTOS EN TODO EL MUNDO PARA ASEGURAR QUE TU MARCADORA Y TÚ DISPAREN POR TODOS LOS OBSTÁCULOS, EN TODO MOMENTO Y EN TODOS LOS ESCENARIOS.



SÍGUENOS EN NUESTRAS REDES SOCIALES PARA MANTENERTE AL TANTO DEL CALENDARIO DE EVENTOS CON SOPORTE TÉCNICO.

INTRODUCCIÓN

CONFIGURACIÓN DE LA CS2

FIG-1

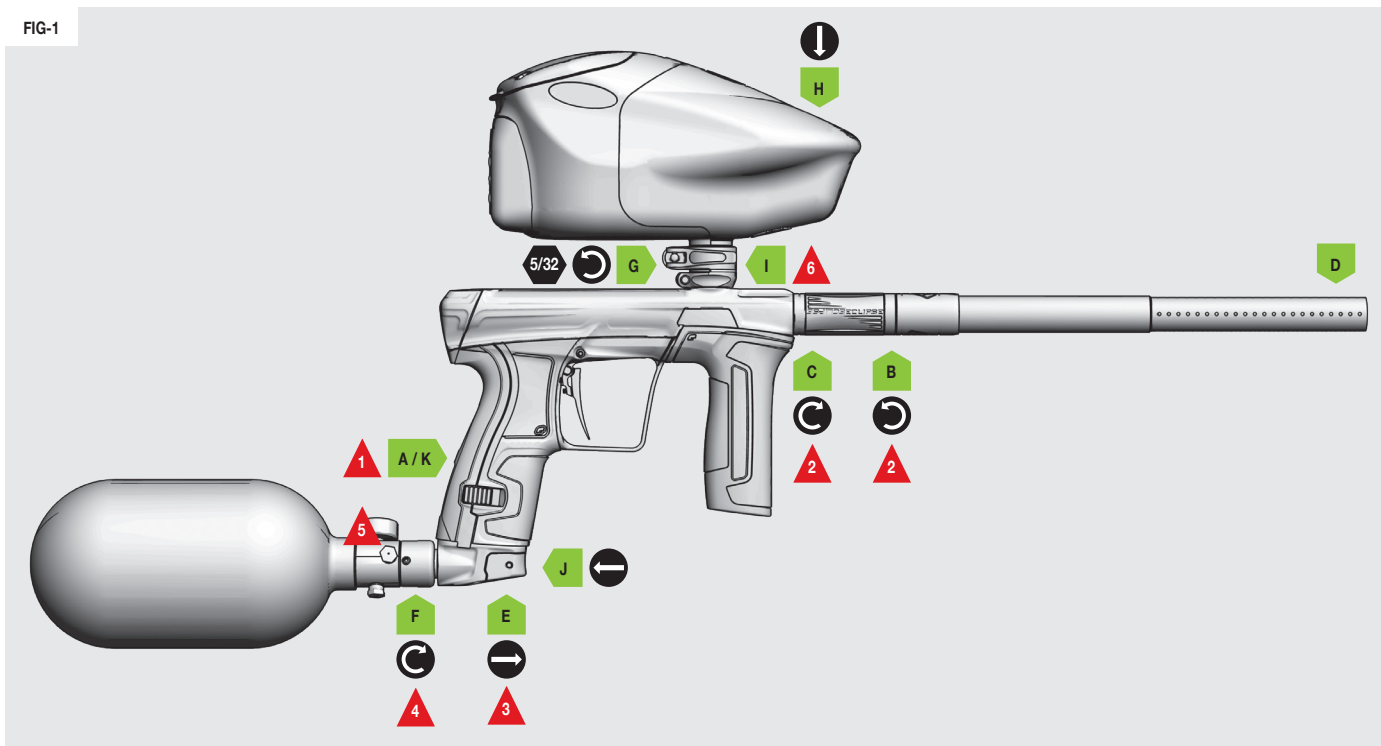


FIG-1

- A Asegúrese que la marcadora esté apagada antes de comenzar.**
- B Conecte las dos partes del cañón.**
Gire la punta del cañón hacia la izquierda dentro del inserto del cañón.
- C Una el cañón completo a la marcadora.**
Gire el cañón en el hacia la derecha en el cuerpo de la marcadora.
- D Coloque un dispositivo de bloqueo del cañón por seguridad.**
- E Asegúrese de que la marcadora esté despresurizada.**
Manteniendo presionado el botón del POPS, tire de la cubierta del POPS hacia el lado opuesto del cuerpo del mismo.
- F Conecte un sistema pre configurado de aire.**
Gire el sistema de aire hacia la derecha dentro del cuerpo del POPS.
- G Afloje el cuello de alimentación y sujeción.**
Abra la palanca del cuello de alimentación y gire el tornillo de la palanca hacia la izquierda.
- H Coloque un Cargador.** Si el cuello de alimentación está muy apretado, afloje más el tornillo de la palanca.
- I Asegure el Cargador.** Gire el tornillo de la palanca de sujeción hacia la derecha para apretarlo, cierre la palanca para asegurar el Cargador.
- J Presurice la marcadora.** Empuje la cubierta del POPS en el cuerpo del mismo hasta que se conecte.
- K Encienda la CS2.**

- 1 ¡IMPORTANTE!** Para encender y apagar, vea la página 08.
- 2 NO** Enrosque demasiado el cañón.
- 3 ¡IMPORTANTE!** Asegúrese que su marcadora esté despresurizada cuando la configure.
- 4 NUNCA** utilice CO2. Solo aire o nitrógeno comprimido.
- 5 NO** utilice configuraciones de regulador de tanque que den más de 650 psi.
- 6 NO** ajuste demasiado el cuello de alimentación. Esto podría dañar la CS2 o el cargador.

¡ADVERTENCIA!



Siempre asegúrese que su marcadora esté apagada y con un dispositivo de bloqueo de cañón colocado y que no haya Bolas de pintura en la CS2 o en el Cargador antes de instalar un sistema de aire.

El aire comprimido o el nitrógeno pueden ser extremadamente peligrosos si se manejan o usan incorrectamente.

Solo coloque sistemas de aire certificados para su uso dentro del país donde se usará.

Nunca añada lubricantes o grasas dentro del adaptador para el aire o en el sistema regulador del aire.

Asegúrese de que todos los tornillos se encuentren ajustados y que no haya partes sueltas antes de instalar un sistema de aire.

No presurice la CS2 sin el sistema del bolt correctamente instalado, ya que se emitirá aire a alta presión.

No instale un sistema de aire comprimido en la CS2 hasta que se sienta seguro de su habilidad para manejar la marcadora de manera segura y responsable.

INTRODUCCIÓN

ENCENDIDO Y APAGADO DE LA CS2

FIG-1

La consola de navegación consta de pantalla LCD **A** y botones de navegación: Arriba **B**, Abajo **C** y Seleccionar **D**.

Utilice la consola de navegación para encender y apagar la CS2 y para cambiar la configuración de la marcadora.

Encendido de la CS2

Mantenga presionado el botón de selección **D** – o doble-clic¹ – hasta que se muestre el logotipo de Eclipse.

Apagado de la CS2

Mantenga presionado el botón de selección **D** – o doble-clic¹ – hasta que la pantalla muestre la palabra TURN OFF. Presione de nuevo el botón de selección para apagar la CS2.

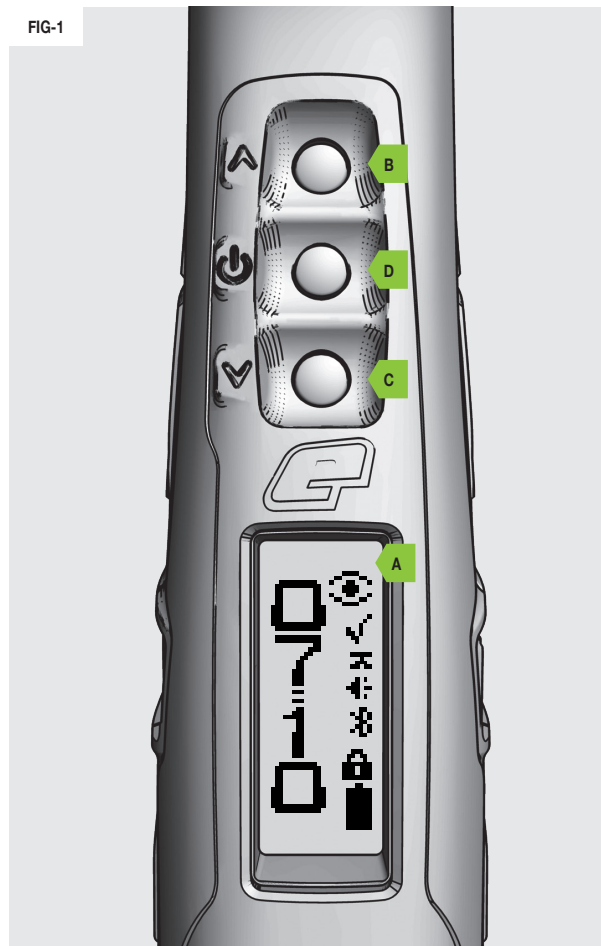
Disparando la CS2

Tire del gatillo para disparar la CS2. El sensor de la recámara (BS) indicará si la CS2 está lista para disparar.

Para encender o apagar el sensor de la recámara, mantenga presionado **B** por 0.5 segundos. (pág.10) para detalles del sensor de recámara (BS).

¹ La característica del doble clic puede desactivarse en el menú HARDWARE (pág. 36).

FIG-1



¡ADVERTENCIA!



NO dispare la CS2 por periodos prolongados sin cápsulas ya que esto podría dañarla.

FIG-1

Después del encendido se mostrará una pantalla de inicio. Hay múltiples pantallas de inicio que, con excepción de la pantalla de bienvenida, todas tienen el mismo formato.

- A** Pantalla de inicio con información específica. Presione el botón Arriba para elegir entre el modo de disparo, temporizador de juego, contador de disparos, rango máximo y medio de disparo, pantalla de inicio y de bienvenida.
- B** Indicador del sensor de la recámara (BS) (pág. 10 para las indicaciones del sensor de recámara y sus significados).
- C** Indicador de ajuste de fábrica.
- D** Indicador del detector del gatillo (pág.11).
- E** Indicador de sonido.
- F** Indicador bluetooth.
- G** Indicador de bloqueo. (Para cambiar el estado del bloqueo,pág. 13).
- H** Indicador del nivel de batería.

FIG-1



INTRODUCCIÓN

EL INDICADOR DEL SENSOR DE LA RECÁMARA (BS).

FIG-1

El indicador de BS **A** muestra los diferentes estados del sensor de la recámara.



BS activado con una cápsula detectada

La CS2 puede disparar dentro del rango de disparo seleccionado.



BS activado, no se detecta ninguna cápsula

La CS2 no disparará.



BS desactivado.

La CS2 puede disparar dentro del rango de disparo configurado por el parámetro BS OFF ROF (pág. 27).



BS activado en modo entrenamiento

El modo entrenamiento está activado y simula disparar dentro del rango de disparo seleccionado.



BS desactivado en modo entrenamiento

El modo entrenamiento está activado y simula disparar dentro del rango de disparo configurado por el parámetro BS OFF ROF.



Error en el BS se solucionó y se detecta una cápsula.

La CS2 puede disparar dentro del rango de disparo seleccionado.



Error en el BS se solucionó y NO se detecta ninguna cápsula.

La CS2 no disparará.



Error detectado en el BS

El sensor de la recámara se encuentra temporalmente deshabilitado. La CS2 puede disparar dentro de un rango de disparo que es 2bps por debajo de la configuración con el parámetro BS OFF ROF.

FIG-1



INTRODUCCIÓN

AJUSTES DE FÁBRICA / INDICADOR DEL SENSOR DEL GATILLO

FIG-1

El ajuste de fábrica es un conjunto de parámetros predeterminados diseñados para controlar el modo de disparo de la CS2 para cumplir con el reglamento de varias ligas de Paintball y algunos lugares específicos.

El indicador del ajuste de fábrica **A** muestra si los ajustes de la marcadora se han seleccionado o no, entre los preajustes disponibles.



Ajustes de fábrica

El parámetro se ajusta a una preconfiguración de fábrica.



Sin los Ajustes de fábrica

El parámetro no se ajusta a una preconfiguración de fábrica

El Indicador del Sensor del Gatillo

El indicador del sensor del gatillo (TDI) **B** muestra el estado del gatillo, que va desde totalmente activo a totalmente inactivo:



Microinterruptor accionado

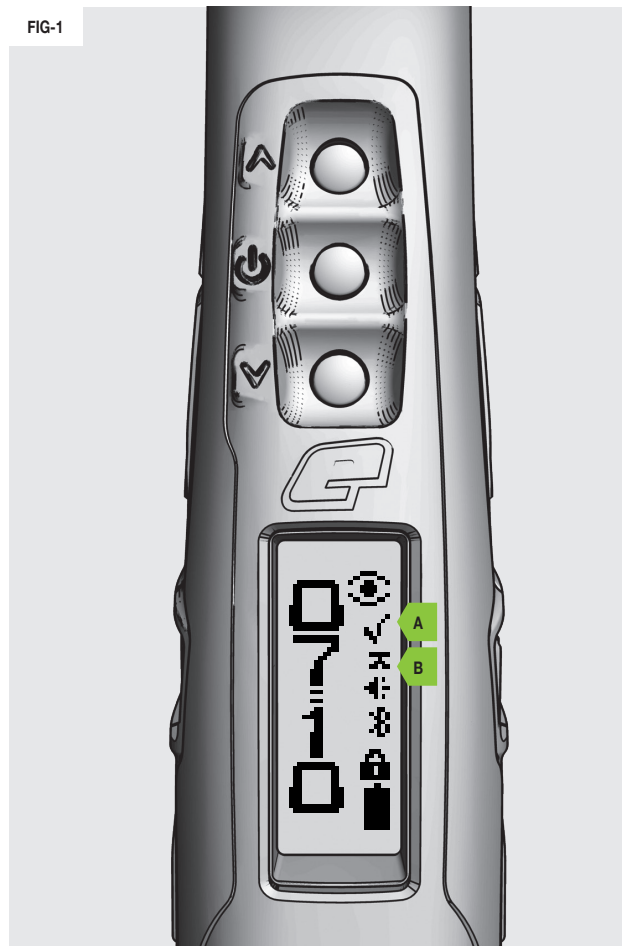
El gatillo está activo.



Microinterruptor no accionado

El gatillo está inactivo.

FIG-1



INTRODUCCIÓN

INDICADOR DE SONIDO / BLUETOOTH

FIG-1

El indicador de sonido

El indicador de sonido **A** muestra el estado del sistema de sonido. (Ver página 33 para más detalles).



Sonido habilitado

Se usará un sonido para indicar algunos eventos.



Sonido inhabilitado

No se utilizará sonido

El indicador Bluetooth

El indicador Bluetooth **B** muestra el estado del sistema bluetooth integrado en la tarjeta. (Ver página 33 para más detalles).



Bluetooth habilitado

El bluetooth está encendido.



Bluetooth inhabilitado

El bluetooth está apagado.

FIG-1



INTRODUCCIÓN

BLOQUEO DE TORNEO / INDICADOR DE LA BATERÍA.

FIG-1

El indicador de bloqueo **A** muestra el estado del bloqueo de torneo. (pág.17)



Bloqueado

Los parámetros del modo de disparo no se pueden modificar.
Condición legal de torneo.



Desbloqueado

Los parámetros de disparo se pueden modificar.

El indicador de la batería

El indicador de la batería **B** muestra el nivel de carga de la batería.



Batería llena

La batería se encuentra completamente cargada.



Batería descargada

La batería tiene aproximadamente 50% de carga útil.



Falla en el circuito de la batería

El nivel de la batería no se puede determinar.



Calculo de la Batería

El nivel de la batería no es preciso hasta que se dispare la CS2.

FIG-1



INTRODUCCIÓN

VERSION DEL FIRMWARE / ACTUALIZACIÓN

FIG-1

Para revisar que versión de firmware está trabajando actualmente en la CS2 simplemente siga la secuencia que se muestra a continuación.

- 1 Mantenga presionado el botón de selección **A** para encender la CS2.
- 2 Cuando aparezca el logo de la CS2 libere el botón de selección.
- 3 Se mostrará ahora en la pantalla la versión (Fig-2)¹

FIG-2

El primer número **A** indica la versión del software de la tarjeta del circuito primario y el segundo número **B** indica la versión del software de la tarjeta del circuito secundario.

FIG-1



FIG-2



1 Si usted presiona el botón de selección de nuevo, aparecerá la pantalla de la versión, permaneciendo así hasta que libere el botón de selección.

INTRODUCCIÓN

AJUSTE DE LA VELOCIDAD

FIG-1

El tornillo de ajuste de velocidad de la CS2 se encuentra en la parte baja de la cubierta del POPS.

Con la cubierta del POPS en posición activada, inserte una llave hexagonal de 1/8 **A** dentro del tornillo de ajuste de velocidad **B** para ajustar la velocidad.

- 1 Gire la llave hexagonal hacia la derecha para reducir la velocidad.
- 2 Gire la llave hexagonal hacia la izquierda para incrementar la velocidad.
- 3 Dispare dos veces después de cada ajuste para obtener lecturas de velocidad correctas.

1 **NO** apriete demasiado el tornillo de ajuste, esto causará que la CS2 no pueda disparar.

¡ADVERTENCIA!



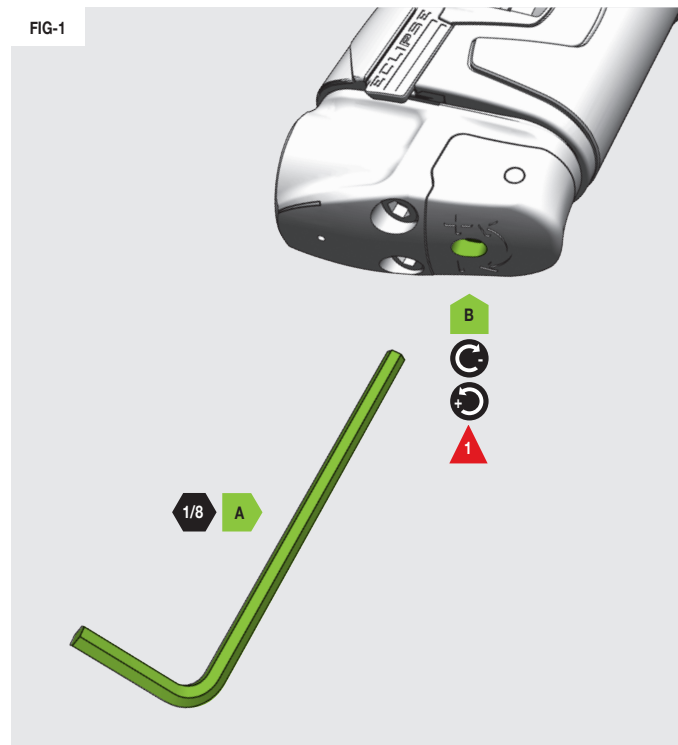
NO exceda los 300 pies por segundo (fps)

Siempre vista el equipo de protección adecuado cuando dispare su marcadora.

NUNCA deje la CS2 presurizada cuando la descargue.

NUNCA apunte su marcadora hacia personas que no estén en el campo de juego.

FIG-1



INTRODUCCIÓN

AJUSTE DEL GATILLO

FIG-1

El tornillo de ajuste del gatillo **A** controla el ángulo de ajuste del asiento del gatillo. Girando hacia la izquierda aflojará el asiento del gatillo para ajustarlo manualmente. Hacia la derecha el asiento del gatillo regresará a su lugar.

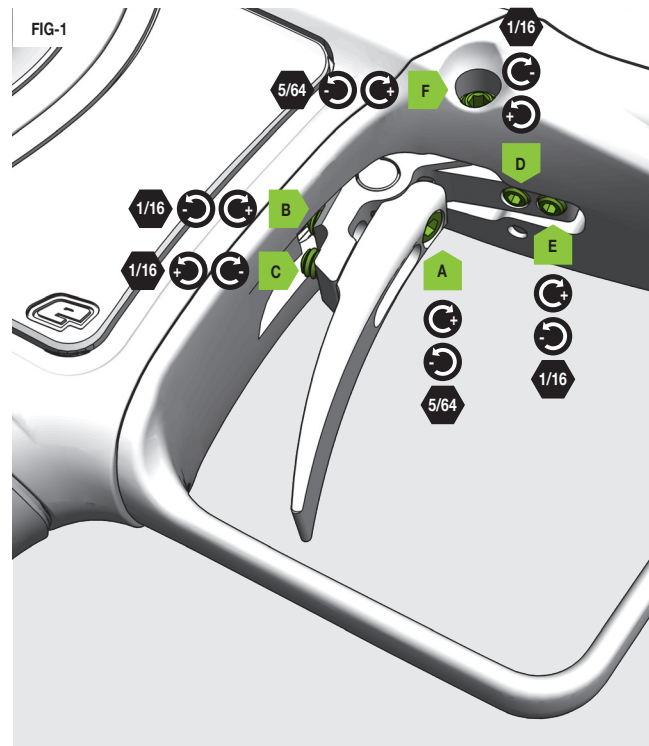
El tornillo del resorte de regreso **B** controla la tensión del resorte del regreso del gatillo. Hacia la derecha aumenta la tensión, hacia la izquierda la reduce.

El tornillo de desplazamiento posterior **C** ajusta la distancia que el gatillo se desplaza una vez accionado. Hacia la derecha reduce la distancia del desplazamiento (acorta el gatillo), hacia la izquierda aumenta la distancia de accionamiento del gatillo.

El tornillo de desplazamiento previo **D** ajusta la distancia que el gatillo se desplaza antes que el gatillo sea accionado. Hacia la derecha incrementa la distancia de accionamiento del gatillo.

El tornillo de ajuste del imán **E** ajusta la tensión del regreso del gatillo. Hacia la derecha incrementa la tensión, hacia la izquierda la reduce.

El tornillo de retención del gatillo **F** mantiene el conjunto del gatillo en su lugar. Retire el tornillo y el conjunto completo del gatillo se podrá retirar a través de la protección del gatillo.



¡ADVERTENCIA!



No ajuste demasiado los tornillos ya que podría impedir a la CS2 disparar o incluso podría dañar la marcadora. Si el tornillo de desplazamiento posterior está demasiado apretado podría causar que la CS2 disparara de manera no intencional.

INTRODUCCIÓN

EL BOTÓN DE BLOQUEO DE TORNEO DE TORNEO

FIG-1

Para acceder al botón de boqueo de torneio presione las pestañas de liberación del grip (de ambos lados) **A** hacia el frente del marco para liberar la sección delantera del grip **B** después simplemente retire el grip posterior.

FIG-2

Abra y retire la sección delantera del grip **C**.

FIG-3

Ahora podrá usted localizar el botón de bloqueo de torneio **D**.

FIG-4

Presione el botón de bloqueo de torneio **E** para alternar el estado del bloqueo de torneio el cuál se mostrará en la pantalla LCD. (Ver página 13 para más detalles).

Coloque nuevamente los grips de goma como muestra la **FIG-1** y **FIG-2**.

FIG-1

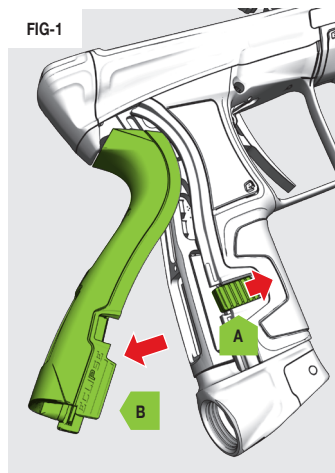


FIG-2

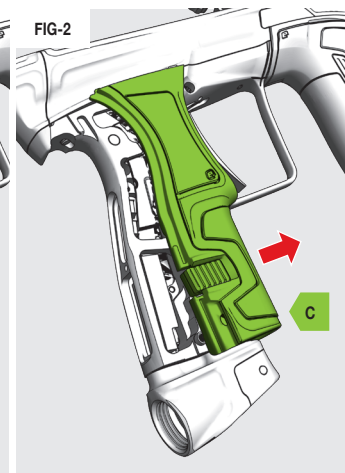


FIG-3

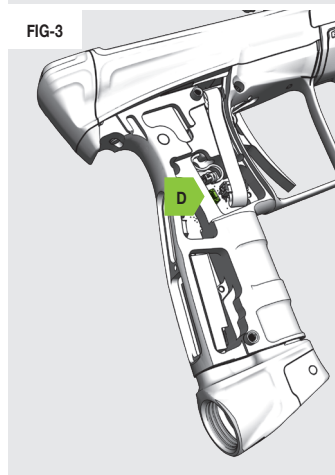


FIG-4



¡ADVERTENCIA!



Siempre asegúrese que encuentre de una manera segura antes de cambiar el estado del bloqueo de torneio para evitar disparar accidentalmente la marcadora.

INTRODUCCIÓN

DESCARGANDO LA CS2

FIG-1

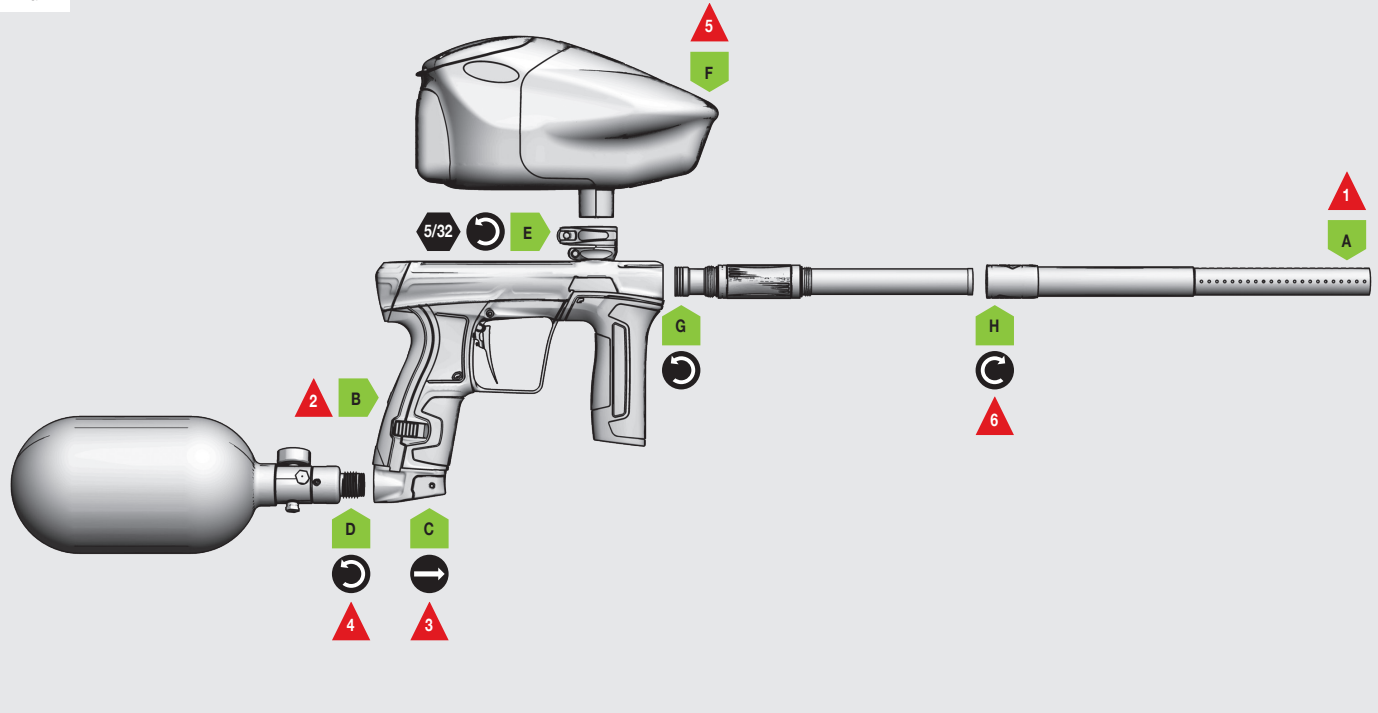


FIG-1

- A Asegúrese que se ha colocado un dispositivo de bloqueo de cañón por seguridad.**
- B Apague la marcadora.**
- C Despresurice la marcadora.**
Presione el botón del POPS y tire de la cubierta del mismo hacia el lado opuesto del cuerpo del POPS.
- D Retire el sistema regulador de aire.**
Gire el sistema de aire hacia la izquierda del cuerpo del POPS.
- E Afloje el cuello de sujeción.**
Abra la palanca del cuello de sujeción.
Gire el tornillo de la palanca del cuello de sujeción hacia la izquierda.
- F Retire el cargador.**
Si el cuello de alimentación está muy ajustado, afloje el tornillo del cuello de sujeción.
- G Retire el cañón del cuerpo de la marcadora.**
Gire el cañón hacia la izquierda para retirarlo.
- H Retire la punta del cañón del inserto del cañón.**
Gire la punta del cañón hacia la izquierda para retirarlo.

- 1 ¡IMPORTANTE!** Extreme precauciones para evitar lesiones.
- 2 ¡IMPORTANTE!** Para encender y apagar (Ver página 8)
- 3 ¡IMPORTANTE!** Siempre despresurice antes de descargar.
- 4 ¡IMPORTANTE!** Siempre retire el sistema de aire antes de descargar.
- 5 ¡IMPORTANTE!** Siempre retire cualquier cápsula de la recámara de la marcadora una vez que el cargador haya sido removido.
- 6 ¡IMPORTANTE!** La punta del cañón tiene rosca invertida así que desatornillelo HACIA LA DERECHA.

¡ADVERTENCIA!



Siempre asegúrese que la marcadora se encuentre apagada, con un dispositivo de bloqueo de cañón colocado y que no haya cápsulas en la recámara de la CS2 o en el cargador antes de descargarla.

Los sistemas de aire comprimido y nitrógeno pueden ser extremadamente peligrosos si se manejan o usan de manera incorrecta.












NUNCA deje la CS2 presurizada cuando la descargue.

NUNCA apunte su marcadora a personas que no estén en el campo de juego.

Retire toda cápsula de la recámara de antes de guardar su CS2.

INTRODUCCIÓN

ALMACENAJE Y TRANSPORTE

-  1 Su CS2 no debe tener cápsulas ni estar presurizada durante su transporte o almacenamiento.
-  2 Asegúrese que la CS2 se encuentre apagada.
-  3 Retire el cañón de la marcadora.
-  4 Asegúrese que la marcadora no tenga residuos de pintura, suciedad y humedad.
-  5 Guarde su CS2 en un lugar limpio, fresco y seco.
-  6 Mantenga su CS2 lejos de cualquier usuario no autorizado o no seguro.
-  7 Retire las baterías cuando almacene su CS2 para evitar el uso no autorizado.
-  8 Proteja su CS2 del calor excesivo durante el transporte.
-  9 Al transportar una marcadora de paintball por aire, antes de llegar al aeropuerto verifique con la aerolínea sus políticas sobre el transporte y registro de equipos de paintball y equipaje.
-  10 Observe y obedezca todas las leyes locales y nacionales relacionadas con el transporte de marcadoras de paintball.
-  11 Utilice la caja en la que originalmente se suministró la marcadora para protegerla contra el manejo brusco durante el transporte.

¡ADVERTENCIA!



Nunca transporte su CS2 fuera de su estuche cuando no se encuentre en un campo de juego. El público no jugador y el personal de aplicación de la ley pueden no ser capaces de distinguir una marcadora de Paintball de un arma de fuego real. Por su propia seguridad y para proteger la imagen del Paintball, siempre lleve su CS2 (o cualquier otra marcadora de Paintball) en un estuche adecuado como aquel que se proporciona con la marcadora.

MANTENIMIENTO

VIDEOS DE MANTENIMIENTO EN LÍNEA

Obtenga videos de mantenimiento paso a paso que le ayudarán a dar servicio y mantener su CS2. Consulte nuestra lista de reproducción de videos de la CS2 en línea.

Usted puede incluso revisar nuestras listas de reproducción de otras marcadoras si lo requiere.

Desde algo simple hasta videos de mantenimiento avanzado para la CS2, te tenemos cubierto!

[YOUTUBE.COM/PLANETECLIPSE](https://www.youtube.com/planetecclipse)



! Estados Unidos

Contiene un módulo transmisor-FCC ID:A8TBM71S2

Este dispositivo cumple con el apartado 15 de la normativa de la FCC. Su operación está sujeta a las dos condiciones siguientes: (1) este dispositivo no puede causar interferencia perjudicial, y (2) este dispositivo debe aceptar cualquier interferencia recibida, incluyendo interferencias que puedan causar una operación no deseada.

Este equipo se ha probado y cumple con los límites establecidos para un dispositivo digital de clase B conforme a la parte 15 de las normas FCC. Estos límites han sido fijados para ofrecer una protección razonable frente a interferencias perjudiciales en una instalación residencial. Este equipo genera, utiliza y puede radiar energía de radiofrecuencia, y si no se instala y utiliza de acuerdo con las instrucciones, puede provocar interferencias perjudiciales a las comunicaciones de radio. Sin embargo, no se garantiza que no habrá interferencia en algún tipo de instalación en particular. Si el equipo provoca interferencia perjudicial en la recepción de radio o televisión, que puede determinarse encendiendo y apagando el equipo, se sugiere que el usuario intente corregir la interferencia mediante una de las siguientes acciones:

- Reoriente o reubique la antena receptora.
- Aumente la separación entre el equipo y el receptor.
- Conecte el equipo a una salida en un circuito distinto al que está conectado el receptor
- Pida ayuda al distribuidor o a un técnico con experiencia en radio y televisión.

! Canadá

Contiene un módulo transmisor –IC:12246A-BM71S2

Este dispositivo cumple los estándares RSS de la industria de Canadá. Su funcionamiento está permitido bajo las dos condiciones siguientes:

- (1) El dispositivo no debe provocar interferencias
- (2) este dispositivo debe aceptar cualquier interferencia recibida, incluyendo interferencias que puedan causar una operación no deseada del dispositivo.

Le présent appareil est conforme aux CNR d'Industrie Canada applicables aux appareils radio exempts de licence. L'exploitation est autorisée aux deux conditions suivantes:

- (1) l'appareil ne doit pas produire de brouillage;
- (2) l'utilisateur de l'appareil doit accepter tout brouillage radioélectrique subi, même si le brouillage est susceptible d'en compromettre le fonctionnement.

! Europe

Prueba de conformidad para el módulo transmisor

CERTIFICACIÓN	ESTÁNDAR	ARTÍCULO	LABORATORIO	NUMERO DE REPORTE
Seguridad	EN60950-1:2006/A11:2009/ A1:2010/ A12:2011/A2:2013	(3.1(a))	TUV Rheinland	10053210 001
Salud	EN 62479:2010			10053433 001
EMC	EN 301 489-1 V1.9.2	(3.1(b))		10052964 001
	EN 301 489-17 V2.2.1			
Radio	EN 300 328 V1.9.1	(3.2)		10053433 001
Opinión del cuerpo notificado	CE0197			10048936 001

FIG-1

La CS2 puede configurarse a través de parámetros editables que se encuentran ordenados en un sistema de menú.

Para acceder al menú cuando la CS2 está encendida, mantenga presionado el botón de selección hasta que la opción TURN OFF se muestre en la pantalla. El doble clic también accederá al menú si está configurado. (pág. 35)

El menú de nivel superior que se muestra en la parte opuesta se compone de varios submenús y una cantidad de parámetros editables.

Algunos de los parámetros afectan la manera en la que la CS2 dispara. Esos parámetros sólo pueden ser modificados cuando el bloqueo de torneo está desactivado. (pág. 17)

La disponibilidad de algunos parámetros y submenús dependen de la configuración de otros parámetros (por ejemplo el menú RAMP SETUP sólo está disponible cuando el modo de disparo está configurado en RAMP).

Seleccione EXIT para regresar al nivel de menú anterior, o si aún se encuentra en un menú superior para salir del sistema.

Seleccione TURN OFF para apagar la CS2.

El diseño y los parámetros mostrados en este manual son correctos en la fecha de la impresión.

FIG-1



ELECTRÓNICOS

NAVEGACIÓN DE LA INTERFAZ DE USUARIO

FIG-1

Una vez encendida, utilice los botones arriba y abajo **B** y **C** para navegar a través de los elementos del menú.

Utilice el botón de selección **A** para seleccionar un elemento. Si el elemento es un parámetro editable podrá ser ajustado con los botones arriba ya abajo y el valor será aceptado presionando una vez más el botón de selección.

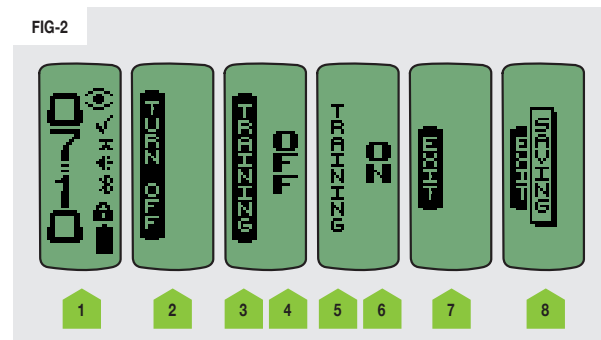
FIG-2 - Ejemplo de navegación

- 1 La CS2 está encendida.
- 2 Mantenga presionado el botón de selección hasta que aparezca en la pantalla TURN OFF.
- 3 Se usan los botones arriba y abajo para encontrar TRAINING.
- 4 El botón de selección selecciona el parámetro TRAINING para editarlo.
- 5 Los botones arriba y abajo se desplazan en las opciones del parámetro TRAINING (ON/OFF)
- 6 El botón de selección confirma la opción mostrada.
- 7 Los botones arriba o abajo se utilizan para encontrar EXIT.
- 8 El botón de selección guarda los cambios y regresa al usuario a la pantalla de inicio.

FIG-1



FIG-2



ELECTRÓNICOS

PARÁMETROS DE LA INTERFAZ DEL USUARIO

MENÚ PRECONFIGURADO

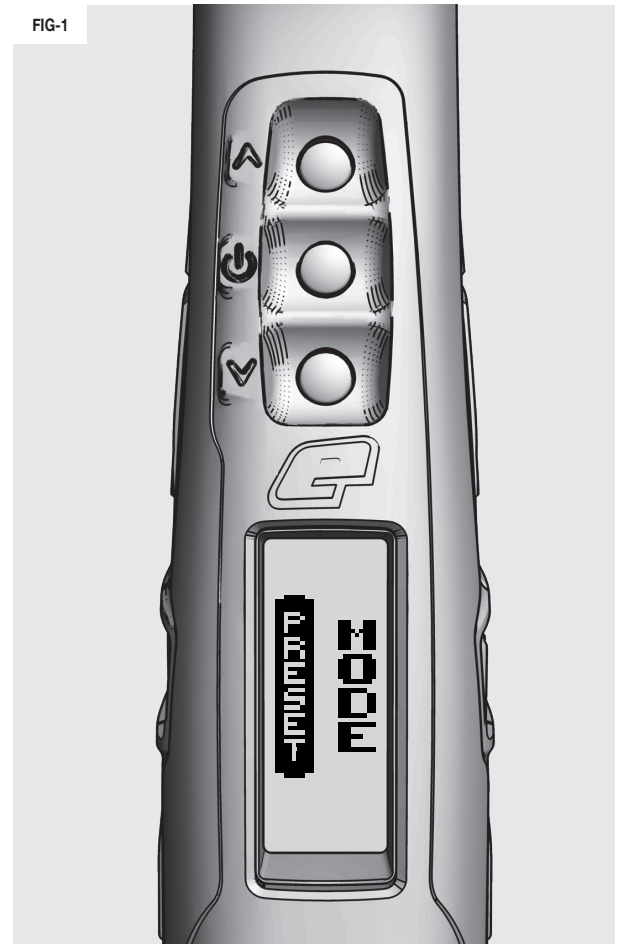
Una preconfiguración se compone de todos los parámetros que controlan juntos la forma en que se dispara la CS2. Estos parámetros son:

- > FIRE MODE
- > ROF CAP
- > BS ON ROF
- > BS OFF ROF
- > RAMP TYPE
- > RAMP RATE
- > SEMI SHOTS
- > KICK IN
- > SUSTAIN
- > RESTART
- > TRAINING

Al seleccionar una preconfiguración se puede cambiar cada uno de los parámetros y así la CS2 puede ser rápidamente configurada para cumplir con el reglamento establecido por cualquier liga, torneo o campo simplemente seleccionando la configuración apropiada.

La CS2 tiene una lista de 10 parámetros y cada uno de esos parámetros puede ser modificado por el usuario para personalizar la CS2 a sus propios requerimientos. Cualquier cambio realizado se guardará.

FIG-1



CONFIGURACIÓN DE FÁBRICA

La lista predeterminada de parámetros está diseñada para cubrir la mayoría de las reglas de torneo y de los campos:

- > SEMI NC: Semi automático sin limitación
- > SEMI 10: Semi automático limitado a 10 bps.
- > SEMI 15: Semi automático limitado a 15 bps.
- > NXL 2016: Rampeo limitado a 10.2 bps de acuerdo a las reglas de NXL 2016.
- > PSP 2015: Rampeo limitado a 10.2 bps de acuerdo a las reglas de PSP 2015.
- > PSP FAST: Rampeo estilo PSP limitado a 20.0 bps.
- > RETRO: : Rampeo estilo NXL limitado a 5.5 bps.
- > USER 1: Configuración definida por el usuario
- > USER 2: Configuración definida por el usuario
- > TRAIN: Modo de entrenamiento Semi automático sin limitaciones.

Si la configuración seleccionada es una configuración de fábrica aparecerá una [✓] en la pantalla de inicio, de otra manera aparecerá una [✗]

La configuración puede ser restablecida a fábrica seleccionando el elemento RESET en el menú HARDWARE y seleccionando la opción FACTORY.

FIG-1 Parámetros pre configurados

Seleccione el parámetro requerido de la lista de los parámetros disponibles (arriba),^{1,2}

¹ Algunos preajustes pueden estar disponibles solo en algunos países y algunos modelos de la CS2.

² Todas las configuraciones son correctas al momento de la impresión.

FIG-1



FIG-1 - PARÁMETRO FIRE MODE

Configura el modo de disparo de la CS2

- > SEMI: 1 disparo por cada accionamiento del gatillo.
- > RAMP: Rampeo, múltiples disparos por cada accionamiento del gatillo bajo ciertas condiciones. (pág.28)

FIG-1



FIG-2 - PARÁMETRO ROF CAP

Es el máximo rango de disparo que la CS2 puede conseguir.

- > ON: El rango de disparo está limitado al valor de BS ON ROF.
- > OFF: El rango de disparo está limitado por la velocidad del cargador.

FIG-2



FIG-3 - PARÁMETRO BS ON ROF

Configura el máximo rango de disparo que la CS2 puede conseguir con el sensor de la recámara (BS) activado.

- > Rango: De 4,0 a 20,0 bps (cápsulas por segundo) con incrementos de 0,1.¹
- 1 Siempre calibre su parámetro de límite de rango de disparo con el medidor del campo para obtener consistencia.

FIG-3



FIG-4 - PARÁMETRO BS OFF ROF

Configura el rango máximo de disparo que la CS2 puede conseguir con el sensor de la recámara (BS) desactivado. Esto debe configurarse a la menor velocidad de alimentación del cargador para evitar la ruptura de cápsulas.

- > Range: De 4,0 a 15,0 bps (cápsulas por segundo) con incrementos de 0,1.¹
- 1 Siempre calibre su parámetro de límite de rango de disparo con el medidor del campo para obtener consistencia.

FIG-4



FIG-1 -Menú RAMP SETUP

Este menú solo está disponible cuando el modo RAMP ha sido seleccionado como parámetro de modo de disparo.

FIG-2 - PARÁMETRO TYPE

Selecciona el tipo de rampeo requerido:

> STEP:

La CS2 disparará en modo semiautomático hasta que se realice un número de accionamientos del gatillo (configurados por SEMI SHOTS) dentro de un rango mínimo de disparos (configurado por KICK IN). La CS2 disparará hasta el máximo rango de disparo (configurado por BS ON ROF) mientras que el gatillo siga siendo activado continuamente dentro de un rango requerido (configurado por SUSTAIN).

> LINEAR:

La CS2 disparará en modo semiautomático hasta que se realice un número de accionamientos del gatillo (configurados por SEMI SHOTS) dentro de un rango mínimo de disparos (configurado por KICK IN). La velocidad de disparo será igual a la tasa de accionamientos del gatillo incrementada en un porcentaje (especificado por RATE) hasta una tasa máxima de disparo (configurada por BS ON ROF). El rampeo se mantendrá mientras el gatillo siga siendo activado continuamente dentro de un rango requerido (configurado por SUSTAIN).

FIG-3 - PARÁMETRO RATE

Solo disponible cuando el parámetro RAMP TYPE esté configurado en LINEAR. Esto configura el incremento porcentual en el rango de disparo sobre el rango de accionamientos del gatillo.

Si el RATE es 50% y el gatillo se acciona a 10bps, el rango de disparo actual será de 15bps (10% + 50%).

Este parámetro puede ser configurado entre 0 y 100% con incrementos de 10%.

FIG-1



FIG-2



FIG-3



FIG-1 - PARÁMETRO SEMI SHOTS

Configura el número de disparos en semi automático necesarios del rango de KICK IN antes de que comience el rampeo.

Este parámetro se puede configurar entre 3 y 9 accionamientos del gatillo con incrementos de 1 accionamiento.

FIG-1



FIG-2 - PARÁMETRO KICK IN

Configura la velocidad a la cual el gatillo debe ser accionado para comenzar el rampeo.

Este parámetro se puede configurar entre 3,3 y 10,0 accionamientos por segundo con incrementos de 0,1.

FIG-2



FIG-3 - PARÁMETRO SUSTAIN

Configura la velocidad a la cual el gatillo debe ser accionado continuamente para mantener el rampeo.

Este parámetro se puede configurar entre 3,3 y 10,0 accionamientos por segundo con incrementos de 0,1.

FIG-3



FIG-4 - PARÁMETRO RESTART

Establece la cantidad de tiempo que puede transcurrir, después de que se dispara el último rampeo antes de que se restablezca el mismo y deba reiniciarse en las condiciones definidas (anteriormente).

Este parámetro puede ser configurado entre 0,0 y 1,0 segundos con incrementos de 0,1.

FIG-4



FIG-1 - MENÚ TIMING

El parámetro TIMING controla el tiempo que se energiza la válvula del solenoide.

FIG-2 - PARÁMETRO DWELL

Establece la cantidad de tiempo que la válvula del solenoide se energiza durante cada ciclo de disparo. Configurando este parámetro muy bajo, se obtendrán disparos a baja velocidad y configurándolo excesivamente alto resultará en fluctuaciones de velocidad y disparos.

Si se configura muy alto, la CS2 desperdiciará aire.

Este parámetro puede configurarse entre 15,0 y 35,0 milisegundos con incrementos de 0,1.

FIG-3 - PARÁMETRO FSD COMP

El "Caída del Primer Disparo" es una reducción en la velocidad del primer disparo cuando la marcadora no se ha disparado por algún tiempo. Este parámetro agrega tiempo extra al DWELL en el primer disparo para compensar.

Este parámetro puede configurarse entre 0,0 7 5,0 milisegundos con incrementos de 0,1.

FIG-4 - PARÁMETRO FSD DLY

Establece la cantidad de tiempo que debe transcurrir antes de que se aplique el FSD COMP a un disparo.

Este parámetro puede ser configurado entre 00:00 y 04:00 minutos con incrementos de 1 segundo.

FIG-1



FIG-2



FIG-3



FIG-4



FIG-1 - MENÚ FILTER

Los parámetros del menú FILTER se utilizan para afinar los filtros del software del la CS2 para evitar que ésta dispare a menos que se cumplan todas las condiciones necesarias.

La configuración predeterminada de fábrica se ajusta a la mayoría de las configuraciones, sin embargo, algunas configuraciones de cargadores y gatillos pueden requerir ajustes del filtro.

FIG-2 - PARÁMETRO DEBOUNCE

Establece la cantidad de rebote del gatillo que se permite y puede configurarse desde el nivel 1 hasta el nivel 9. Modificando este parámetro cambia directamente los parámetros PULL TM y RELEASE TM.

- > LEVEL1: Menor filtración (más rebote)
- > LEVEL9: Mayor filtración (menos rebote).

FIG-3 - PARÁMETRO EMPTY

Este parámetro configura la cantidad de tiempo en que el sensor de la recámara debe vaciarse antes de que la CS2 registre que está actualmente vacía.

Puede configurarse entre 1,0 y 20,0 milisegundos con incrementos de 0,1.

FIG-4 - PARÁMETRO FULL

Este parámetro configura la cantidad de tiempo que la recámara tiene que estar llena (con una cápsula en posición) antes de que la CS2 registre que se encuentra llena.

Este parámetro puede configurarse entre 1,0 y 20,0 milisegundos con incrementos de 0,1.

FIG-1



FIG-2



FIG-3



FIG-4



FIG-1 - PARÁMETRO PULL TM

Configura la cantidad mínima de tiempo que el gatillo debe ser accionado para reconocerlo como un disparo válido.

Este parámetro puede ser configurado entre 3,0 y 20,0 milisegundos con incrementos de 0,1.

FIG-1



FIG-2 - PARÁMETRO RELEASE TM

Configura la cantidad mínima de tiempo que el gatillo debe ser liberado para reconocerlo como el final de un disparo.

Este parámetro puede ser configurado ente 3,0 y 25,0 milisegundos con incrementos de 0,1.

FIG-2



FIG-1 - MENÚ HARDWARE

El menú **HARDWARE** contiene elementos que se utilizan para controlar los aspectos electrónicos de la CS2.

FIG-2 - PARÁMETRO BLUETOOTH

Se utiliza para activar el módulo bluetooth integrado en la tarjeta.

- > ON: Bluetooth activado
- > OFF: Bluetooth desactivado

Una luz azul (en la parte superior de la protección del gatillo) indicará el estado del bluetooth.

- > Apagado: Desactivado
- > Un parpadeo: Activado
- > Dos parpadeos: Conectado

FIG-3 - PARÁMETRO SOUND

Utilizado para activar el sonido.

- > ON: Sonido activado.
- > OFF: Sonido desactivado.

FIG-4 - PARÁMETRO CLICK TONE

Los tonos de los botones pueden ser desactivados independientemente.

Estos elementos solo están disponibles si el parámetro **SOUND** está activado (ON).

- > ON: Tonos activados.
- > OFF: Tonos desactivados.

FIG-1



FIG-2



FIG-3



FIG-4



FIG-1 - PARÁMETRO BACKLIGHT

Configura el tiempo en el que la pantalla LCD es iluminada después de que se presiona algún botón.

Este parámetro puede configurarse entre 00:00 y 00:20 segundos. Configurando en 00:00 la pantalla no se iluminará.

FIG-2 - PARÁMETRO RED LEVEL

Configura la intensidad del LED rojo de la pantalla.

Este parámetro puede configurarse entre 0% y 100% con incrementos de 1%.

FIG-3 - PARÁMETRO GRN LEVEL

Configura la intensidad del LED verde de la pantalla.

Este parámetro puede configurarse entre 0% y 100% con incrementos de 1%.

FIG-4 - PARÁMETRO BLU LEVEL

Configura la intensidad del LED azul de la pantalla.

Este parámetro puede configurarse entre 0% y 100% con incrementos de 1%.

FIG-1



FIG-2



FIG-3



FIG-4



FIG-1 - PARÁMETRO CONTRAST

Permite controlar el nivel de contraste de la pantalla LCD.

Este parámetro puede configurarse entre 3% y 90% con incrementos de 3%.

FIG-1



FIG-2 - PARÁMETRO DBL CLICK

Configura cuando puede ser utilizado el doble clic.

- > NONE: Doble clic desactivado
- > POWER UP: El doble clic solo enciende la CS2
- > ALL: El doble clic enciende la CS2 y accede a los menús.

FIG-2



FIG-3 - PARÁMETRO AUTO OFF

Configura la cantidad de tiempo que transcurre antes de que la CS2 se apague sola.

Este parámetro puede configurarse entre 05:00 y 60:00 minutos con incrementos de 00:05 minutos.

FIG-3



FIG-4 - RESET

Esto habilita al usuario para reconfigurar todos los parámetros de la CS2 a su estado de fábrica.

- > NO: No realiza la reconfiguración.
- > FACTORY: : Restablece todos los parámetros a su valor de fábrica predeterminado.

FIG-4



PRECAUCION: Cuando se selecciona FACTORY se eliminan todas las configuraciones guardadas por el usuario y se restablece la CS2 como cuando salió de la fábrica.

FIG-1 - PARÁMETRO TRAINING

Este parámetro simula el ciclo de disparo (en un estado descargado) utilizando un tono para indicar una cápsula disparada, permitiendo al usuario practicar su técnica de gatillo fuera del campo de juego sin disparar la CS2.

- > ON: Modo de entrenamiento está activado.
- > OFF: Modo de entrenamiento desactivado.

FIG-2 - MENÚ SHOT COUNT

Este menú contiene elementos asociados al contador de disparos.

FIG-3 - PARÁMETRO GAUGE

Esto alterna la visibilidad del gráfico del medidor del contador de disparos en la pantalla de inicio.

- > ON: Medidor gráfico activado.
- > OFF: Medidor gráfico desactivado.

FIG-4 - PARÁMETRO GAUGE MAX

Configura el número al que regresa el indicador cada vez que se dispara la CS2.

Este parámetro puede configurarse entre 100 y 2000 con incrementos de 10.

FIG-1



FIG-2



FIG-3



FIG-4



FIG-1- MENÚ GAME TIMER

Este menú contiene elementos asociados al temporizador de juego.

FIG-2 - PARÁMETRO GAME

Este parámetro controla el punto de inicio del temporizador de juego, desde donde el temporizador contará hasta cero. Cuando el temporizador alcance el cero sonará una alarma audible (si el parámetro de alarma tiene un valor

más alto que cero) y se mostrará GAME OVER en la pantalla LCD.

Este parámetro puede ser configurado entre 00:00 y 60:00 minutos con incrementos de 10 segundos.

FIG-3 - PARÁMETRO ALARM (1 Y 2)

Una alarma sonora es emitida cuando el temporizador de juego alcanza el valor configurado por este parámetro. El temporizador procederá a la cuenta regresiva hasta que el parámetro de juego (GAME PARAMETER) haya terminado.

Este parámetro puede configurarse entre 00:00 y 60:00 minutos con incrementos de 10 segundos.

FIG-4 - PARÁMETRO START

Configura qué función iniciará el temporizador del juego.

- > BUTTON: Selecciona el botón para iniciar el temporizador.
- > TRIGGER: El accionamiento del gatillo iniciará el temporizador.

FIG-1



FIG-2



FIG-3



FIG-4



MENÚ PRINCIPAL	TURN OFF	Apaga la CS2	
	PRESET		
		SEMI NC	Carga la configuración Semi automático sin límite de rango de disparo
		SEMI 15	Carga la configuración semi automático limitado a 15 bps.
		SEMI 10	Carga la configuración semi automático limitado a 10 bps.
		NXL 2016	Carga la configuración NXL 2016 acorde al reglamento.
		PSP 2015	Carga la configuración PSP 2015 acorde al reglamento.
		PSP FAST	Carga la configuración PSP con rampeo limitado a 20 bps.
		RETRO	Carga la configuración NXL con rampeo limitado a 5,5bps.
		USER 1	Configuración definida por el usuario
		USER 2	Configuración definida por el usuario
		TRAIN	Carga la configuración entrenamiento semiautomático sin limite de rango de disparo
	🔒 FIRE MODE	SEMI (Predeterminado)	Selecciona el modo de disparo semiautomático
		RAMP	Selecciona el modo de disparo rampeo
	🔒 ROF CAP	ON	Activa la limitación del rango de disparo
		OFF (Default)	Desactiva la limitación del rango de disparo.
	🔒 BS ON ROF *	4.0 - 20.0 bps	Máximo rango de disparo con el sensor de la recámara (BS) encendido (dependiente de la limitación del rango de disparo). Predeterminado en 15,0 bps
	🔒 BS OFF ROF	4.0 - 15 bps	Máximo rango de disparo con el sensor de la recámara (BS) apagado. Predeterminado en 10,0 bps



EL ÍCONO DEL CANDADO CERRADO INDICA QUE SOLAMENTE PUEDE SELECCIONARSE CUANDO EL BLOQUEO DE TORNEO ESTÁ DESACTIVADO. (PÁG.17)

* El asterisco denota elementos cuya disponibilidad dependen de el estado de otros parámetros.



MENÚ PRINCIPAL	RAMP SET-UP *	Dependiendo del Modo de Disparo	
	🔒 RAMP TYPE	STEP (Predeterminado)	Rampeo a pasos
		LINEAR	Rampeo lineal
	🔒 RATE *	0 - 100%	Rango porcentual del rampeo lineal (dependiente de TYPE). Predeterminado en 50%
	🔒 SEMI SHOTS	3 - 9	Número de disparos antes de que se inicie el rampeo. Predeterminado en 3
	🔒 KICK IN	3.3 - 10.0 pps	Rango en el cuál el gatillo debe ser accionado en disparos por segundo (pps) antes de que comience el rampeo. Predeterminado en 5pps.
	🔒 SUSTAIN	3.3 - 10.0 pps	Rango en el cuál el gatillo debe ser accionado en disparos por segundo (pps) para mantener el rampeo. Predeterminado en 5pps.
	🔒 RESTART	0.0 - 1.0 s	0s Tiempo en segundos (s) después del último disparo en el cuál se reiniciará el rampeo. Predeterminado en 0,0s.
	BACK		
	🔒 TIMING		
	🔒 DWELL	15.0 - 35.0 ms	Tiempo que es energizado el solenoide en milisegundos (ms) para cada disparo. Predeterminado en 23ms.
	🔒 FSD COMP	0.0 - 5.0 ms	Tiempo de compensación del decaimiento del primer disparo en milisegundos (ms) Predeterminado en 5,0ms.
	🔒 FSD DELAY	00:00 - 04:00	Retraso de la Caída del Primer Disparo. Predeterminado en 00:30 segundos.
	BACK		
	🔒 FILTER		
	🔒 DEBOUNCE	LEVEL 9	Utiliza el nivel 9 de rebote del gatillo (el más alto de filtrado de rebote del gatillo)
		LEVEL 8 - 2	Utiliza los noveles 8-2 de rebote del gatillo (predeterminado en 5)
		LEVEL 1	Utiliza el nivel 1 del rebote del gatillo (el nivel más bajo de filtrado de rebote del gatillo)
	🔒 EMPTY	1.0 - 20.0 ms	Tiempo en milisegundos (ms) en que la recámara debe estar vacía antes de que el sensor busque una cápsula. Predeterminado en 4,0ms
	🔒 FULL	1.0 - 20.0 ms	Tiempo en milisegundos (ms) en el que una cápsula debe estar en la recámara antes de que la CS2 dispare. Predeterminado a 4,0ms.
BACK			

MENÚ PRINCIPAL	HARDWARE		
	 BLUETOOTH	ON	Enciende el bluetooth
		OFF (Predeterminado)	Apaga el bluetooth
	SOUND	ON (Predeterminado)	Enciende los indicadores de sonido
		OFF	Apaga los indicadores de sonido
	CLICK TONE	ON (Predeterminado)	Emita un tono cuando cualquier botón es presionado (dependiente de SOUND)
		OFF	No se emitirá ningún sonido al presionar cualquier botón (dependiente de SOUND)
	BACKLIGHT	00:00 - 00:20 s	Tiempo en segundos (s) que la luz de fondo se mantiene encendida (00:00=luz apagada) predeterminado en 00:06s
	RED LEVEL	0 -100%	Porcentaje de la intensidad del LED rojo de la luz de fondo (dependiente de BACKLIGHT)
	GRN LEVEL	0 -100%	Porcentaje de la intensidad del LED verde de la luz de fondo (dependiente de BACKLIGHT)
	BLU LEVEL	0 -100%	Porcentaje de la intensidad del LED azul de la luz de fondo (dependiente de BACKLIGHT)
	CONTRAST	3 - 90%	Nivel del contraste del LCD. Predeterminado a 51%
	DBL CLICK	ALL (Predeterminado)	El doble clic está completamente activado
		POWER UP	El doble clic solamente enciende la marcadora
		NONE	El doble clic está desactivado
	AUTO OFF	05:00 - 60:00 m	Tiempo en minutos (m) después de los cuáles la CS2 se apagará sola. Predeterminado en 20:00m
	RESET	NO	Mantiene la configuración actual
		FACTORY	Restablece los parámetros de control a fabrica. PRECAUCIÓN: Se eliminarán todos los cambios realizados
		BACK	
		TRAINING	
	ON	Modo de entrenamiento activado	
	OFF	Modo de entrenamiento desactivado	

MENÚ PRINCIPAL	SHOT COUNT		
	GAUGE	ON (Predeterminado)	Contador de disparos encendido
		OFF	Contador de disparos apagado
	GAUGE MAX	100 - 2000	Máximo contador de disparos (valor restablecido- dependiente de GAUGE). Predeterminado a 140 disparos
	BACK		
	GAME TIMER		
	GAME TIME	00:00 - 60:00	Temporizador de juego en minutos. Predeterminado a 10:10m
	ALARM 1	00:00 - 60:00	Tiempo de activación de la alarma en minutos. Predeterminado a 01:00
	ALARM 2	00:00 - 60:00	Tiempo de activación de la alarma en minutos. Predeterminado a 00:00
	START ON	BUTTON ON (Predeterminado)	Al presionar el botón Abajo, se inicia el temporizador de juego
		TRIGGER	Al presionar el gatillo se inicia el temporizador de juego
	BACK		
	EXIT		

El firmware de la CS2 puede variar al pasar el tiempo

Para contar con la versión más reciente del manual de la CS2 visite la sección de soporte de productos en línea:

planetecclipse.com/site/product_support

RESETEO

RESTABLECIMIENTO DE FÁBRICA

Siga estos pasos para configurar la CS2 al modo de fábrica.

FIG-1

Diríjase al elemento RESET en el menú HARDWARE y seleccione la opción FACTORY. (Pág. 35)

FIG-2

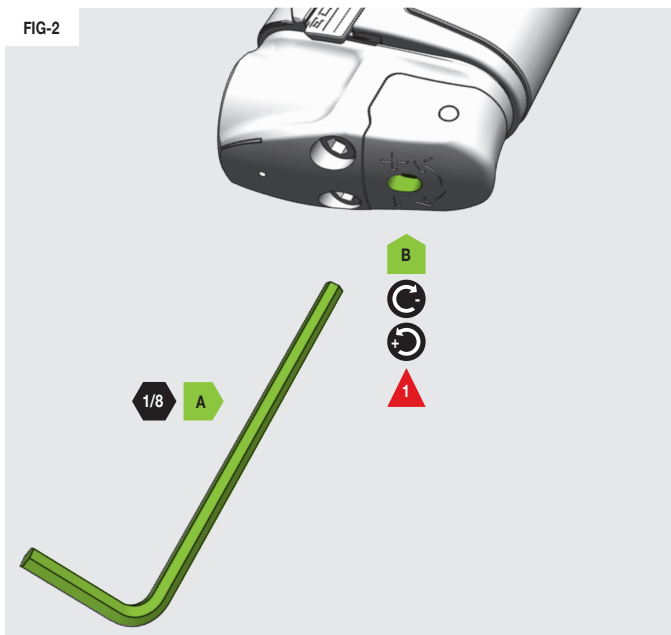
Utilizando una llave hexagonal de 1/8 **A** y con el tornillo de ajuste de velocidad completamente suelto, gire el tornillo de ajuste de velocidad **B** 3 veces hacia la derecha.

1 NO ajuste demasiado el tornillo, esto impediría a la CS2 disparar.

FIG-1



FIG-2



RESETEO

INSTALACIÓN DE LAS BATERÍAS

La CS2 utiliza 2 baterías AA (LR6, 1,5V) situadas en el grip frontal. Apague la CS2 antes de comenzar.

FIG-1

Retire el grip **A** del cuerpo de la marcadora para descubrir el sitio de las baterías **B**.

FIG-2

Presione los clips de retención de las baterías **C** y retire la carcasa **D**.

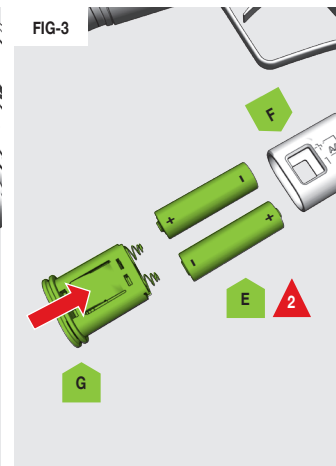
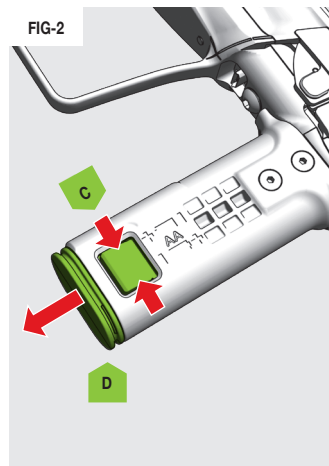
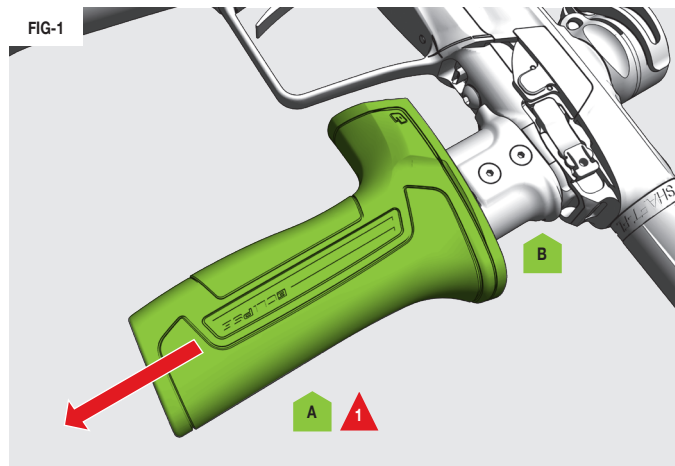
FIG-3

Coloque dos baterías nuevas AA **E** dentro de la carcasa de las baterías **F** asegurándose de que estén correctamente instaladas en sus respectivas terminales (los símbolos + y - son claramente visibles en el cuerpo de la carcasa).

Reinserte la carcasa de las baterías **G** y coloque de nuevo la grip de goma como en la **FIG-1**.

1 SIEMPRE retire la carcasa hacia abajo de una manera uniforme, no gire o haga presión en ángulo.

2 NO utilice baterías de baja calidad.



IDENTIFICADOR DE FALLOS

TABLAS DE DETECCIÓN DE ERRORES

SÍNTOMA	POSIBLE CAUSA	SOLUCIÓN
La CS2 no completa el ciclo de disparo	El conjunto del bolt está sucio o incorrectamente lubricado	Limpie, lubrique de nuevo y reemplace los Orings necesarios en el bolt.
	El parámetro DWELL es muy bajo	Incremente el valor del parámetro DWELL.
	El Spool del solenoide está defectuoso o pegajoso	Revise el Spool, límpiela y reemplace los sellos necesarios.
	Hay un error con el piloto del solenoide.	Reemplace el piloto de solenoide.
	La energía de las baterías es baja o son de baja calidad.	Reemplace las baterías. Utilice baterías alcalinas o de litio. Utilice solo baterías de buena calidad.
	Las cápsulas entran muy ajustadas en el cañón.	Utilice cápsulas del tamaño adecuado a su cañón.
La CS2 es inconsistente.	El parámetro DWELL es muy bajo.	Incremente el valor del parámetro DWELL.
	Está utilizando cápsulas de baja calidad.	Utilice cápsulas de mejor calidad.
	El diámetro de las cápsulas no es el correcto para el cañón.	Utilice cápsulas del tamaño adecuado a su cañón.
	El regulador interno requiere servicio.	Retire y limpie el regulador interno. Reemplace los Orings y el sello del regulador.
	Poca consistencia del suministro de aire del POPS.	Utilice un sistema de aire de buena calidad.
La CS2 es ineficiente	Baja eficiencia del Spool.	Limpie y engrase los sellos del Spool. Revise la condición del muelle del spool.
	El diámetro de las cápsulas no es el correcto para el cañón.	Utilice cápsulas del tamaño adecuado a su cañón.
El rango de disparo es bajo y no se puede modificar.	Problemas con el cargador.	Pruebe otro cargador. Reemplace las baterías del cargador. Revise la fuerza y sensibilidad del cargador.
La CS2 tiene baja velocidad en el primer disparo	El parámetro FSDO está muy bajo y causa atascamiento con un oring.	Ajuste los parámetros FSD COMP y FSD DLY.
	El conjunto del bolt está sucio o incorrectamente lubricado	Limpie, lubrique de nuevo y reemplace los Orings necesarios en el bolt.

IDENTIFICADOR DE FALLOS

TABLAS DE DETECCIÓN DE ERRORES

SÍNTOMA	POSIBLE CAUSA	SOLUCIÓN
La CS2 disminuye la velocidad mientras dispara.	Las baterías son de baja calidad o no tienen suficiente carga.	Reemplace las baterías. Utilice baterías alcalinas o de litio. Utilice solo baterías de buena calidad.
	El sistema de aire o el regulador no suministran suficiente aire.	Utilice un sistema de aire de buena calidad.
	El conjunto del bolt está sucio o incorrectamente lubricado.	Limpie, lubrique de nuevo y reemplace los Orings necesarios en el bolt.
	El regulador interno requiere mantenimiento.	Retire, lubrique y coloque de nuevo el regulador interno.
La CS2 rompe cápsulas dentro del cañón o en la recámara.	El cargador tiene una configuración de fuerza de alimentación muy alta.	Ajuste el cargador a una menor fuerza de alimentación.
	Los retenes de cápsulas están dañados o ausentes.	Reemplace los retenes de cápsulas.
	Está utilizando cápsulas de baja calidad.	Utilice cápsulas de mejor calidad.
	El sensor de la recámara está apagado.	Encienda el sensor de la recámara.
	El diámetro de las cápsulas no es el correcto para el cañón.	Utilice cápsulas del tamaño adecuado a su cañón.
	La punta de goma del bolt no está colocada adecuadamente.	Coloque correctamente la punta de goma del bolt.
	La punta de goma del bolt está dañada o ausente.	Reemplace la punta de goma del bolt.
Aún encendida, la marcadora no dispara.	El gatillo está permanentemente presionado.	Ajuste el gatillo hasta que el sistema de detección de gatillo seleccionado lo identifique como no presionado.
Alta velocidad constante / No se puede reducir la velocidad a los fps deseados.	La presión de salida del regulador es muy alta.	Utilice un regulador con una presión de salida por debajo de 650psi. Consulte al fabricante de regulador por posibles fallos o si necesita mantenimiento.
Aún con baterías nuevas la CS2 no enciende.	Las baterías se han descargado.	Reemplace las baterías.
	Las baterías están conectadas erróneamente.	Retire las baterías. Oprima suavemente la terminal más larga del conector para reducir su diámetro. Reconecte las baterías.

IDENTIFICADOR DE FALLAS

TABLAS DE DETECCIÓN DE ERRORES

SÍNTOMA	POSIBLE CAUSA	SOLUCIÓN
Las baterías no duran mucho.	Las baterías son de mala calidad.	Utilice baterías alcalinas o de litio. No utilice baterías recargables o de baja calidad.
La CS2 fuga por el solenoide/manifold.	Las juntas entre el cuerpo de la marcadora y el solenoide o del solenoide y el marco, faltan, están dañadas o sucias.	Asegúrese de que las juntas estén limpias y colocadas correctamente. Reemplace las juntas si están dañadas o ausentes utilizando el kit de partes CS2.
	La válvula piloto y /o el manifold están sobre presurizados.	Revise la presión de salida del regulador interno y ajústelo como sea necesario. Limpie e inspeccione el conjunto del regulador interno prestando particular atención a o ring del pistón, su punta y el sello del regulador. Reemplace los componentes dañados como sea necesario.
	Sellos dañados o incorrectos en el spool del solenoide.	Reemplace y/o lubrique los sellos del Spool del solenoide.
	La válvula piloto SMC de la CS2 está dañado.	Reemplace la válvula piloto SMC de la CS2.
La CS2 fuga debajo del cañón.	Los Orings del tubo del bolt están sucios o dañados.	Limpie y lubrique o reemplace los orings 020NBR70 y 017NBR de la parte delantera del tubo.
	Los Orings del spool están sucios o dañados.	Limpie y lubrique o reemplace los Orings 011NBR70 y 012NBR70 del spool principal.
	Los Orings del bolt están sucios o dañados.	Limpie y lubrique o reemplace el Oring 14x2NBR70 de la parte trasera del bolt.
	El oring de la guía trasera del bolt está sucio o dañado.	Limpie y lubrique o reemplace el oring 017NBR70 de la parte trasera de la guía del bolt.
Bajo rango de disparo / rango de disparo no alcanza el límite.	La fuerza de alimentación del cargador es muy baja.	Ajuste la fuerza de alimentación del cargador.
	El sensor de la recámara ha detectado un fallo y ha reducido el rango de disparo.	Revise la posición y la condición del sensor de la recámara. Limpie o reemplace el sensor de la recámara si es necesario.
Baja consistencia en la velocidad.	La presión de salida del regulador interno es muy baja.	Incremente la presión de salida del regulador interno.
Alta velocidad en el primer disparo.	La presión del regulador interno varía.	Retire y limpie el regulador interno reemplazando el sello del pistón.
El gatillo "rebota" demasiado.	La configuración de filtrado es incorrecta.	Asegúrese de que el parámetro DEBOUNCE corresponda a la configuración del gatillo.
	El gatillo se mueve muy poco y la fuerza de retorno es muy débil.	Vea la pág. 12 para guiarse en el ajuste del gatillo.



IDENTIFICADOR DE FALLAS

TABLAS DE DETECCIÓN DE ERRORES

SÍNTOMA	POSIBLE CAUSA	SOLUCIÓN
La marcadora rompe cápsulas en la recámara o en el cañón.	Los retenes de cápsulas, faltan o están dañados.	Reemplace los retenes de cápsulas.
	La configuración de la fuerza de alimentación del cargador es muy alta.	Reduzca la fuerza de ambientación del cargador.
	Las cápsulas son de baja calidad.	Pruebe cápsulas de mejor calidad.
	El sensor de la recámara está apagado.	Encienda el sensor de la recámara.
	El bolt y/o el sensor de la recámara están sucios.	Limpie el bolt y el sensor de la recámara.
	La velocidad es muy alta.	Revise y ajuste la velocidad de la CS2.
	Las cápsulas son muy grandes para el diámetro del cañón.	Adquiera un juego de cañones de diferentes diámetros.
La CS2 no dispara.	La CS2 no está encendida.	Encienda la CS2 presionando el botón de selección en la consola de navegación.
	El POPS no está completamente conectado.	Empuje la cubierta del POPS hasta que conecte adecuadamente.
	El nivel de la batería o su calidad son muy bajas.	Instale baterías nuevas de litio o alcalinas de alta calidad.
	Las baterías se agotaron.	Reemplace las baterías.
	El parámetro DWELL es muy bajo.	Incremente el valor de DWELL.
	El gatillo está configurado incorrectamente.	Ajuste el gatillo correctamente para que el micro interruptor pueda moverse con completa libertad.
	La válvula piloto no está conectada en la tarjeta de la CS2.	Conecte el cable de la válvula piloto en su puerto de la tarjeta de la CS2.
	El sensor de la recámara está activado pero no hay cápsulas en la recámara.	Llene el cargador con cápsulas. Revise que no haya bloqueos en el tubo de alimentación o en el cargador.
	La tarjeta está dañada.	Reemplace la tarjeta.
El sensor de la recámara no está leyendo correctamente.	La válvula del piloto está dañada.	Reemplace la válvula del piloto.
	Los conductores de luz están sucios	Mantenga los conductores de luz del sensor de la recámara limpios para asegurar que funcionen correctamente.
	El sensor de la recámara está instalado incorrectamente.	Asegúrese de que los conductores de luz estén instalados correctamente en la cobertura de los ojos y también de que la misma esté correctamente instalada en el cuerpo de la marcadora.
	El sensor de la tarjeta principal está sucio o dañado.	Asegúrese de que el sensor de la tarjeta principal esté orientado perpendicularmente hacia afuera de la tarjeta y que los lentes estén limpios.

IDENTIFICADOR DE FALLOS

TABLAS DE DETECCIÓN DE ERRORES

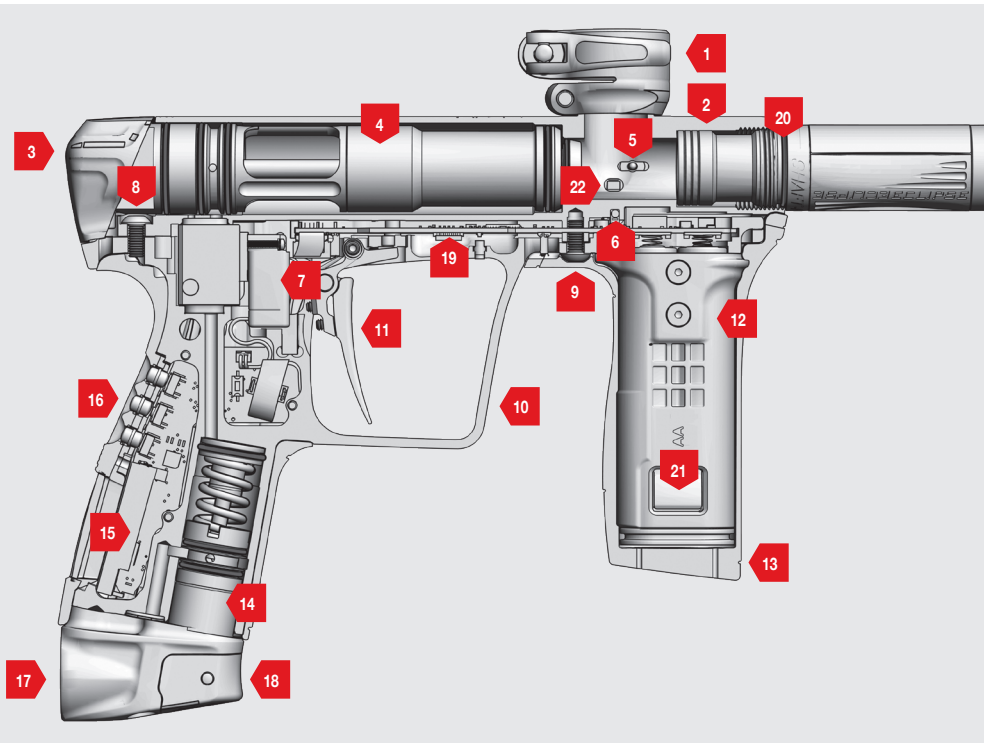
SÍNTOMA	POSIBLE CAUSA	SOLUCIÓN
El sensor de la recámara se reprograma solo después de disparar y la pantalla muestra que hay un error con el sensor de la recámara.	Los conductores de luz están sucios.	Limpie los conductores de luz.
	El espacio de la recámara está bloqueado.	Retire la cobertura de los ojos y limpie bien la recámara.
	Los sensores están fuera de su lugar.	Revise la alineación de los sensores con la tarjeta principal.
Dos o más cápsulas se alimentan en la recámara.	Los retenes de cápsulas faltan, están dañados o sucios.	Cambie los retenes de cápsulas de goma.
	La fuerza de alimentación es muy alta desde el cargador.	Ajuste la fuerza de alimentación del cargador o utilice un cargador de menor fuerza.
La CS2 es inconsistente.	El regulador interno está supercargando.	Retire y limpie el regulador interno, reemplace el sello del regulador.
	El DWELL está muy bajo.	Incremente el valor del DWELL.
	Las cápsulas son de baja calidad.	Pruebe cápsulas de mejor calidad.
	El diámetro de las cápsulas no es el correcto para el cañón.	Utilice cápsulas del tamaño adecuado a su cañón.
	El suministro de aire es inconsistente.	Utilice un sistema de aire de buena calidad.
La CS2 es ineficiente.	El diámetro de las cápsulas no es el correcto para el cañón.	Utilice cápsulas del tamaño adecuado a su cañón.
La CS2 emite tres sonidos al encenderla	La tarjeta de circuito secundaria no responde a la tarjeta primaria.	Asegúrese de que la terminal del cable esté correctamente conectada en sus dos terminales
		Asegurase de que la orientación de la terminal sea la correcta.
		Revise el cable del terminal en busca de daños.
		Asegúrese de que la terminal no tenga residuos de pintura o de agua.
		Asegúrese de que la terminal no tenga residuos de pintura o de agua.
La CS2 emite cuatro sonidos al encenderla.	La tarjeta de circuito primaria no reconoce a la tarjeta secundaria.	Determine que tarjeta es la que falla y reemplácela

IDENTIFICADOR DE FALLOS

TABLAS DE DETECCIÓN DE ERRORES

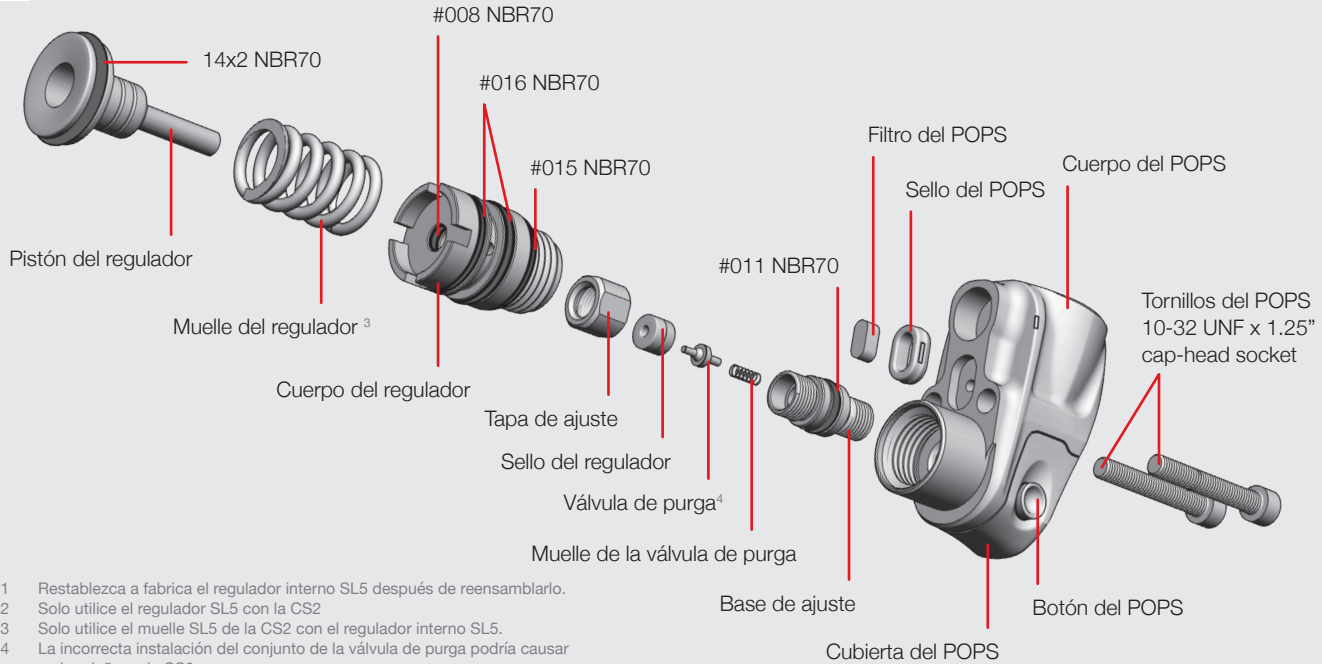
SÍNTOMA	POSIBLE CAUSA	SOLUCIÓN
La pantalla de la CS2 muestra NO COMMS.	La tarjeta de circuito secundaria no recibe información de la tarjeta primaria.	Revise el cable del terminal en busca de daños.
		Asegúrese de que la terminal no tenga residuos de pintura o de agua.
		Asegúrese de que la terminal no tenga residuos de pintura o de agua.
La pantalla de la CS2 muestra BAD PIT.	La tarjeta secundaria no reconoce a la primaria.	Determine que tarjeta es la que falla y reemplácela.
La pantalla de la CS2 muestra BAD SID.	La tarjeta primaria no reconoce a la secundaria.	Determine que tarjeta es la que falla y reemplácela.
La pantalla de la CS2 muestra BAD SVR.	La versión del firmware de la tarjeta secundaria no es compatible con el firmware de la primaria.	Re programe la tarjeta primaria, secundaria o ambas.
La pantalla de la CS2 muestra NO PARAMS	La tarjeta de circuito secundaria no ha recibido los parámetros de control de la tarjeta primaria.	Este mensaje normalmente desaparece solo, si no lo hace, revise el punto NO COMMS de arriba.

FIG-1



-
- 1 Conjunto del tubo de alimentación de bajo perfil.
 - 2 Cuerpo de la marcadora.
 - 3 Liberación rápida del bolt.
 - 4 Conjunto del bolt.
 - 5 Reten de goma.
 - 6 Unidad del sensor de la recámara (BS).
 - 7 Conjunto del solenoide.
 - 8 Tornillo trasero del marco.
 - 9 Tornillo delantero del marco.
 - 10 Conjunto de marco.
 - 11 Conjunto de gatillo.
 - 12 Contenedor de baterías.
 - 13 Grip frontal.
 - 14 Conjunto del regulador interno SL5.
 - 15 Tarjeta de circuito secundaria.
 - 16 Consola de navegación.
 - 17 Sistema de purga AT2 (POPS).
 - 18 Cubierta del POPS AT2.
 - 19 Tarjeta de circuito primaria.
 - 20 O-ring del cañón #016NBR70.
 - 21 Liberador del retén de las baterías.
 - 22 Conductor de luz.

FIG-1



- 1 Restablezca a fábrica el regulador interno SL5 después de reensamblarlo.
- 2 Solo utilice el regulador SL5 con la CS2
- 3 Solo utilice el muelle SL5 de la CS2 con el regulador interno SL5.
- 4 La incorrecta instalación del conjunto de la válvula de purga podría causar serios daños a la CS2.

INFORMACIÓN TÉCNICA

CONJUNTO DEL BOLT DE LA CS2

FIG-1

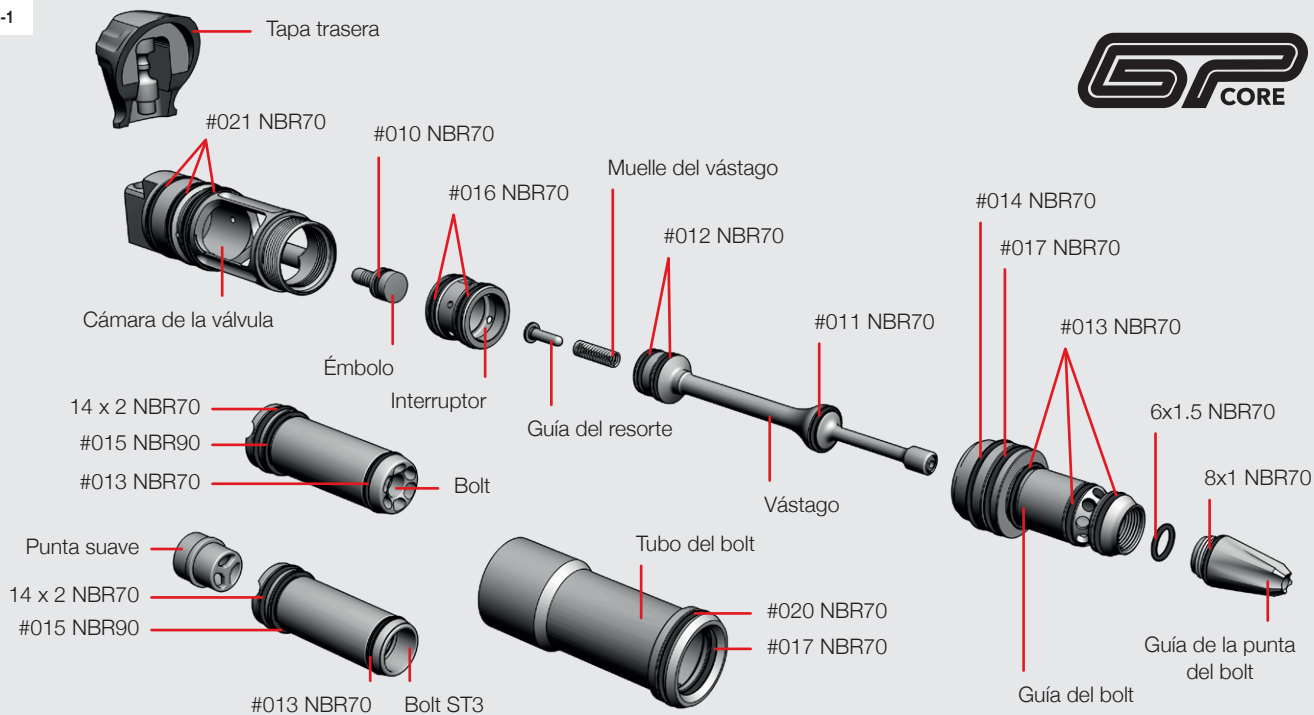
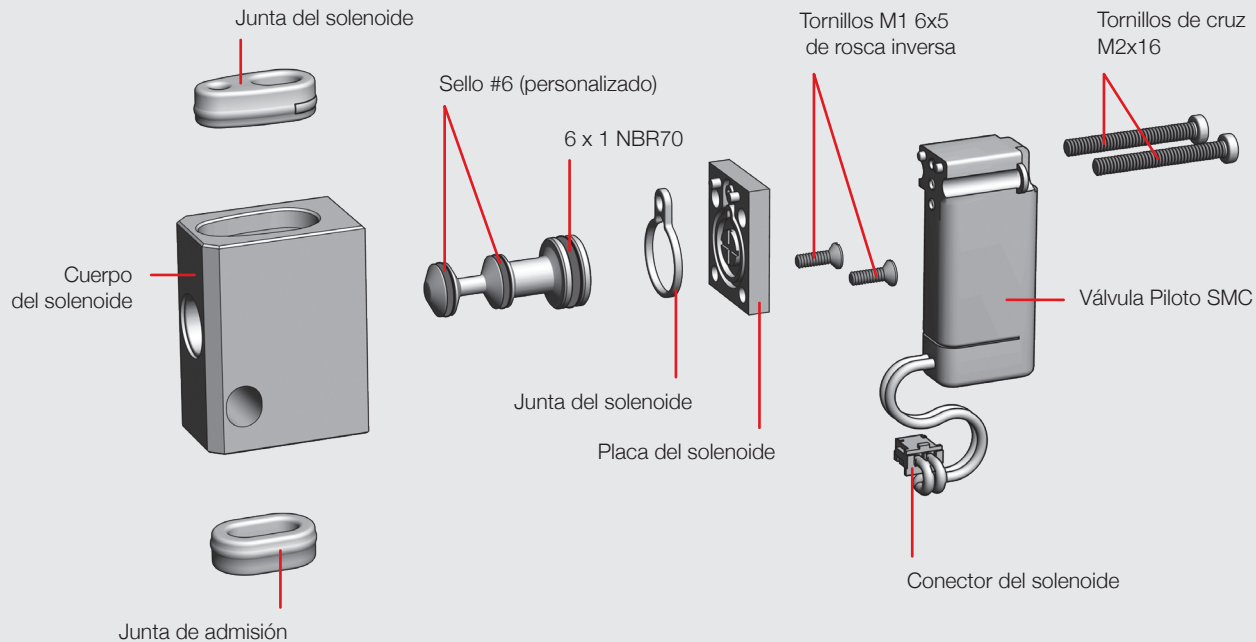


FIG-1



INFORMACIÓN TÉCNICA

CONJUNTO DEL SISTEMA DE PURGA DE EMPUJE (POPS)

FIG-1

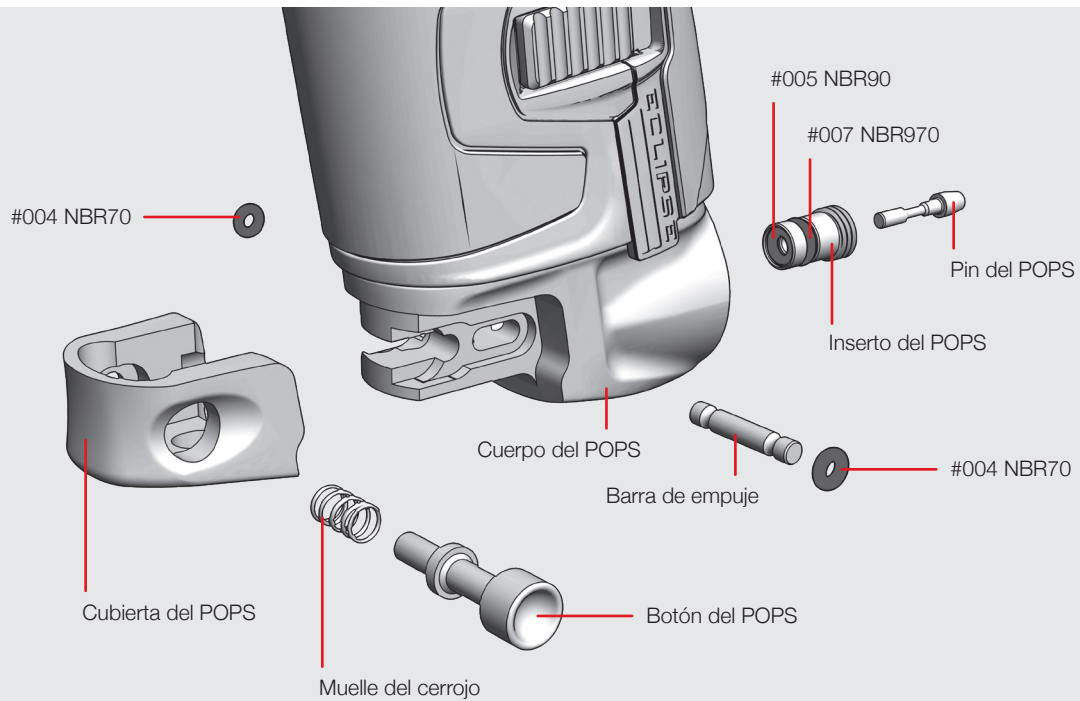


FIG-1

- A** Tornillo de ajuste del imán de 6-32UNC x1/8".
- B** Tornillo de ajuste de pre-desplazamiento de 6-32UNCx1/8".
- C** Gatillo.
- D** Rodamiento del gatillo.
- E** Tornillo de regreso del gatillo de 6-32UNCx3/16".
- F** Tornillo de ajuste del retroceso de 6-32UNCx3/8".
- G** Perno del gatillo.
- H** Asiento del gatillo.
- I** Tornillo de ajuste de inclinación M2,5x5.

FIG-1

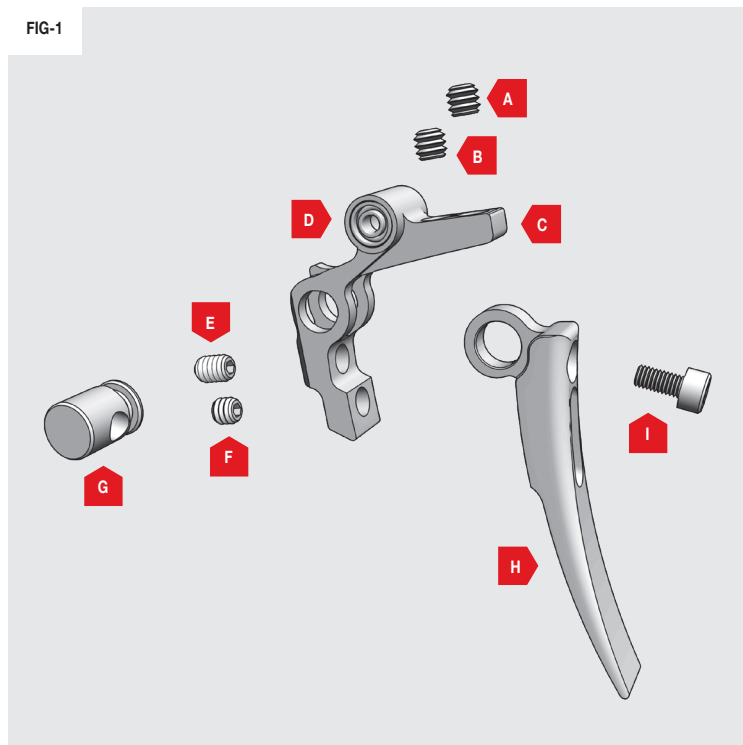
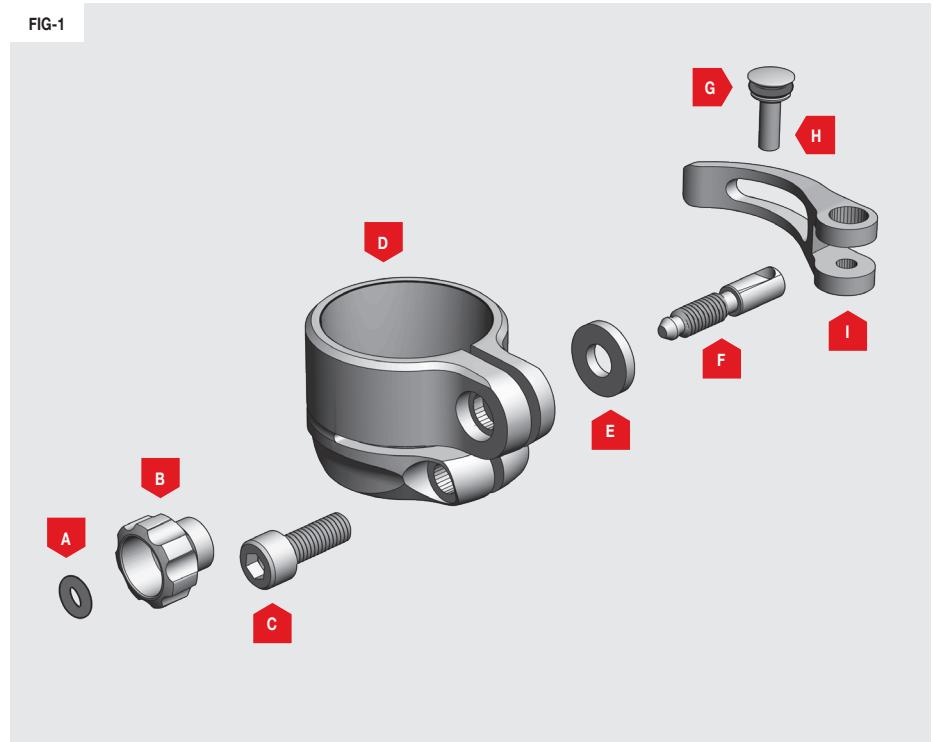


FIG-1

- A** O-ring de la tuerca del sujetador de alimentación #006 NBR70.
- B** Sujetador de alimentación.
- C** Tornillo del sujetador de alimentación 10-32 UNF x 1/2".
- D** Tubo de alimentación.
- E** Inserto de alimentación.
- F** Tornillo de sujeción del alimentador.
- G** O-ring del pivote del alimentador #004 NBR70.
- H** Pivote del alimentador.
- I** Palanca del alimentador.

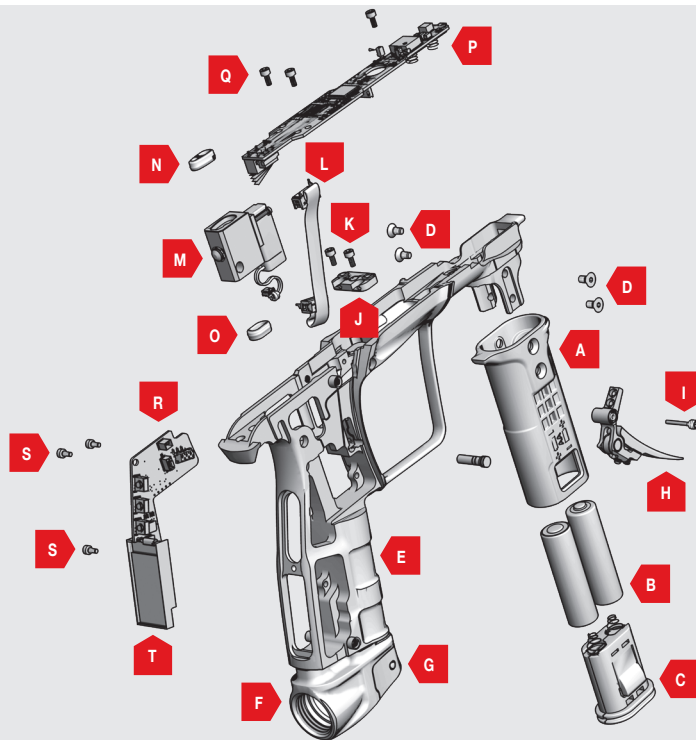
FIG-1



INFORMACIÓN TÉCNICA

CONJUNTO DEL MARCO DE LA EMPUÑADURA

FIG-1



INFORMACIÓN TÉCNICA

CONJUNTO DEL MARCO DE LA EMPUÑADURA

- A** Contenedor de las baterías.
- B** Baterías 2xAA.
- C** Carcasa de retención de las baterías.
- D** Tornillos del contenedor de las baterías (x4) de 6-32 UNC x5/16" de rosca inversa.
- E** Marco de la empuñadura.
- F** Cuerpo del POPS.
- G** Cubierta del POPS.
- H** Conjunto del gatillo.
- I** Tornillo de retención del gatillo.
- J** Carcasa del imán.
- K** Tornillos de la carcasa del imán M2.5 x 5.
- L** Conector de cinta de la tarjeta de circuito.
- M** Cuerpo del solenoide.
- N** Junta del solenoide.
- O** Junta de admisión.
- P** Tarjeta primaria.
- Q** Tornillos de la tarjeta primaria M2, 5x5.
- R** Tarjeta secundaria.
- S** Tornillos de la tarjeta secundaria M2, 5x5.
- T** Pantalla LCD.

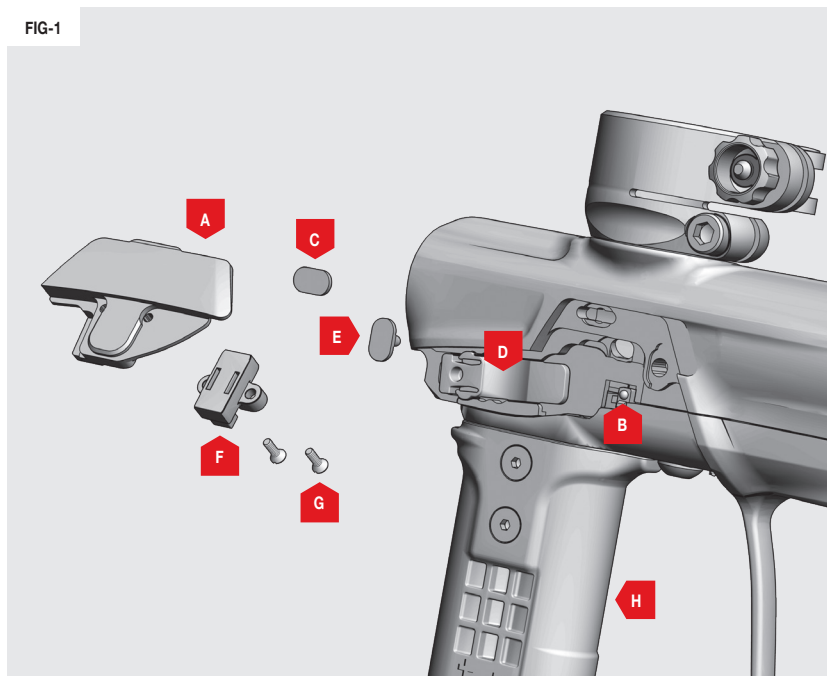
INFORMACIÓN TÉCNICA

CONJUNTO DEL SENSOR DE LA RECÁMARA (BS)

FIG-1

- A** Cubierta de la recámara.
- B** Sensor de la recámara.
- C** Reten de goma.
- D** Clip de retención de la cubierta del sensor de la recámara.
- E** Retenedor de goma de repuesto.
- F** Unidad de transmisión de luz.
- G** Tornillos de la unidad de transmisión de luz M1 6x5.
- H** Soporte de la batería.

FIG-1



La CS2 tiene dos tarjetas de circuito. Una en la parte del grip del marco y otra en la parte superior del marco donde se une al cuerpo.

FIG-1 - Tarjeta de circuito primaria de la CS2

- A** Terminales de muelle de las baterías.
- B** Módulos de sensor de la recámara.
- C** Conector micro USB.
- D** Micro interruptor.
- E** Bocina.
- F** Conector del cable de cinta entre tarjetas.

FIG-1

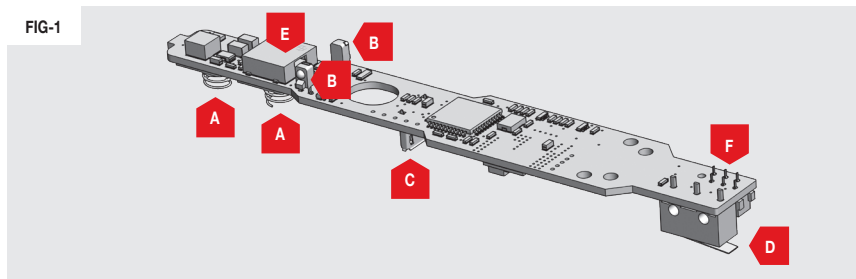


FIG-2 - Tarjeta de circuito secundaria de la CS2

- G** Módulo LCD.
- H** Botones de la consola de navegación.
- I** Conector del solenoide.
- J** Botón de bloqueo de torneo.
- K** Conector del cable de cinta entre tarjetas.

FIG-2

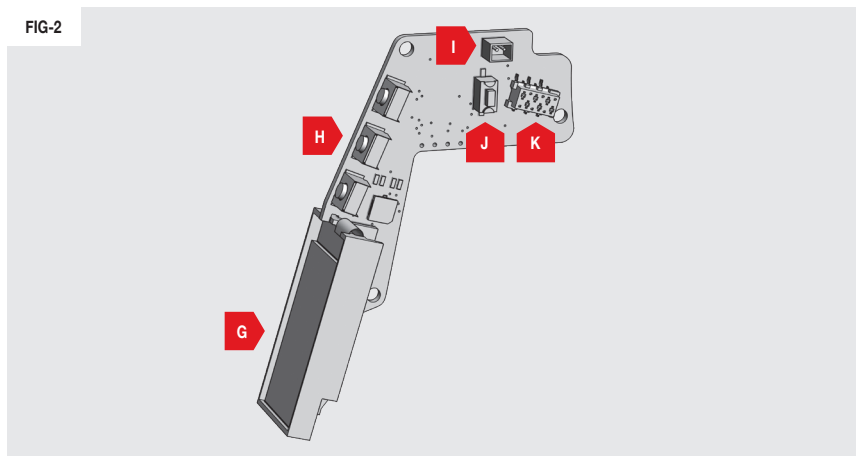


FIG-1

El E-portal es una aplicación de computadora que le permite conectar su CS2 por medio de un cable USB. Entre otras cosas usted puede utilizar el E-portal para:

- 1 Actualizar el firmware de la CS2.
- 2 Cambiar la pantalla de inicio.
- 3 Modificar los parámetros de control.

El E-portal se puede descargar del sitio web de Planet Eclipse (Ver al reverso).

Requerimientos del sistema

Resolución del monitor- 1024x768 o mayor.

Procesador de 1Ghz.

1 Gb de RAM.

Microsoft® Windows® 7 / Windows® 8 / Windows® 10

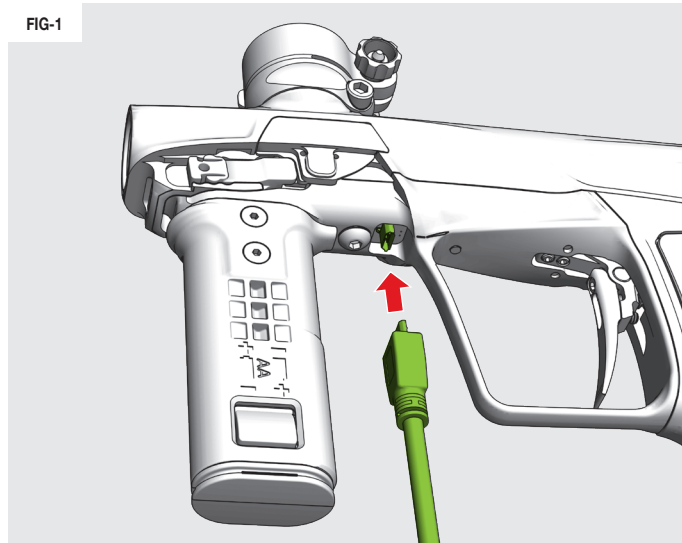
10 Mb de espacio de almacenamiento.

Se requiere de un cable Micro B 2 USB 2.0 de tipo A para conectar la CS2 a una PC. El cable no se suministra con la CS2.

1 Microsoft y Windows son ambas marcas registradas de Microsoft Corporation en los Estados Unidos y/u otros países.

2 Éste es el antiguo conector USB B de 5 pines, no el nuevo Micro B USB3.0.

FIG-1



Descarga el E-portal de nuestra página de soporte de marcadoras:

PLANETECLIPSE.COM/EPORTAL

¡ADVERTENCIA!



Asegúrese de que la CS2 esté completamente descargada antes de conectarla a la PC. El sistema de aire y el cargador deben desconectarse y toda cápsula debe ser retirada de la recámara de la marcadora.



SOPORTE

Como cliente de Eclipse, usted tendrá acceso a nuestra red de soporte técnico mundial, que le ayudará con cualquier problema técnico, desde centros de servicio localizados hasta soporte en centros* en línea.



CALIDAD

Todos los productos Eclipse pasan por exámenes meticulosos realizados por especialistas experimentados que se preocupan por los productos que llegan a su puerta. Controles de calidad exigentes, así como el uso de materiales de precisión resultan en productos de calidad.



GARANTÍA

Nuestra excepcional garantía de fábrica de 12 meses, es respaldada por nuestro sistema de garantía en línea, ¡que ofrece tranquilidad y le asegura que su solicitud será reparada o reemplazada en un instante!



ESTÁNDARES

Su marcadora Eclipse es maravillosa y no requiere de ninguna parte adicional extra, de cualquier manera, consulte su distribuidor local Eclipse para conocer los accesorios Eclipse que van con su estilo de juego y preferencias.

Para más información acerca de los centros de servicio Planet Eclipse autorizados, visite nuestra página de servicio en línea:

PLANETECLIPSE.COM/SITE/SERVICE-CENTRES

* Se aplican condiciones, para más detalles vea las políticas en: planetecclipse.com

A

Abajo: 08,24
 Advertencia: 03,07,08,15,16,17,19,20,62
 Aire comprimido: 07,19
 Ajuste de inclinación: 16
 Alarm: 37,41
 Almacenamiento: 02,20,62
 Arriba: 08,09,24
 Auto off: 35

B

Backlight: 34,40
 Batería: 09,13,43,45,47,51,59
 Baterías: 04,20,43,44,45,46,47,59
 Bluetooth: 04,09,12,33,40
 Bolt: 51,53
 Botón de selección: 08,14,23,24,35,37,47
 BS: 04,08,09,10,25,27,28,38,39,51
 BS disabled: 10
 BS enabled: 10
 BS fault: 10

C

Cañón: 02,07,19,20,44,45,46,47,48
 Comienzo: 29,37,39,41,62
 Conductor de luz: 51,60
 Configuración de fábrica: 11
 Configuraciones de fábrica: 26
 Consola de navegación: 08,47
 Contraste: 35
 Cuello de alimentación: 07,19

D

Dbl click: 35
 Debounce: 31,39
 Doble click: 08,35
 Dwell: 30,39

E

E-portal: 04,62
 Encendido: 09
 Empty: 31,39

F

Factory: 09,11,26,35,42,52
 Filter: 31,39,46,52
 Fire mode: 23,25,28

FSD comp: 30,39
 FSD dly: 30
 Full: 31,39,63

G

Game timer: 09,37,41
 Gauge: 36,41
 Gauge max: 36
 Grip: 17,61

H

Hardware: 33,40

I

Indicador de bloqueo: 13

K

Kick in: 29,39

L

LCD: 08,17,34,35,37,40,49,59,61
 Cargador: 07,19,27,31,44,45,46,47,48,62
 Lock: 04,09,17,23,38,61

M

Mantenimiento: 02,04,21,45
 Marco: 04,51,59
 Micro interruptor: 11,61
 Modo de disparo: 09,11,27,38
 Modo de entrenamiento: 10,26

O

OFF: 07,08,10,19,23,24,25,27,33,36,38,40,41
 ON: 05,07,08,14,24,25,27,28,33,36,38,40,41

P

Pantalla de inicio: 09,24,26,36
 POPS: 04,07,15,19,44,47,51,52,55,59
 Preconfiguración: 04,07,09,11,25,26,38,44,45
 Pre configuraciones: 25,26
 Primaria: 14,49,51,59
 Pull tm: 32

R

Ramp: 23,25,27,28,38,39

Rate: 10,27,28,29,38,39,46

Recámara: 02,08,09,10,19,27,31,38,39,45,46,

47,48,60,62

Regulador interno: 04,44,45,46,48,51,52

Release tm: 32

Reset: 26,35,40,42

Restart: 29,39

ROF: 09,10,25,27,28,38,46

S

Secundaria: 14,49,51,59

Semi: 26,28,29,38,39

Sensor de la recámara:
04,08,09,10,27,38,45,46,

47,48,51,60,61

Shot count: 09,36,41

Solenoid: 04,39,51,54,59,61

Sonido: 09,12,33,37,40

Sustain: 29,39

T

Tarjeta de circuito: 04,61

Timing: 30,39

Tono de click: 33

Tornillo de ajuste del imán: 16

Tornillo de Post desplazamiento: 16

Tornillo de Pre desplazamiento: 16

Tornillo de regreso del resorte: 16

Tornillo de retención del gatillo: 16

Training: 10,24,26,36,38,40

Trigger: 08,09,11,16,27,28,29,31,32,33,36,
39,41,45,46,47,56

Type: 28,39

U

Usuario: 26,38

V

Velocidad: 03,15,30,42,44,45,46,47



TARJETA DE REGISTRO DE GARANTÍA.

Planet Eclipse ofrece un período de garantía limitada de 12 meses * en la marcadora electro neumática Eclipse®. Se garantiza que la marcadora electro neumática Eclipse® está libre de defectos de fabricación y producción durante un período de 12 meses desde el momento de la compra original**. La cobertura de la garantía depende del llenado correcto y del recibo por parte de Planet Eclipse Limited del registro de la garantía y el comprobante de compra, ya sea en formato electrónico en www.planeteclipse.com o por correo electrónico utilizando la tarjeta de garantía incluida en cada manual de cada marcadora electro neumática Eclipse®. Las exenciones de garantía incluyen, pero no se limitan a: daños accidentales, uso y desgaste, fuerza irrazonable, acabado superficial y componentes perecederos tales como o rings, válvulas, tornillos, solenoides y unidades de sensores de rotura de haz (a nuestra discreción). Al completar y devolver esta tarjeta de garantía, usted acepta nuestra política de privacidad ***.

Verifico que tengo al menos 18 años y he leído el manual suministrado con mi marcadora Eclipse® electro neumática y entiendo las precauciones de seguridad y advertencias que contiene. (Póngase en contacto con su distribuidor o directamente con Planet Eclipse Limited si necesita un reemplazo del manual.

Nombre completo:	Precio (ejemplo: \$500):
Dirección:	Color:
	Donde escuchó acerca de las marcadoras Eclipse?
	Revistas <input type="checkbox"/> Internet <input type="checkbox"/> Amigos <input type="checkbox"/> DVD/Video <input type="checkbox"/>
	Otro (por favor especifique):
Ciudad:	Por qué comprar Eclipse?
Código postal ciudad:	<p>ESCRIBA EL NÚMERO DE SERIE AQUÍ</p> <div style="border: 1px solid black; height: 100px; width: 100%;"></div> <p>La tarjeta de garantía DEBE completarse en su totalidad para que sea válida y llevar el número de serie de la marcadora Eclipse.</p>
Estado:	
País:	
Número de contacto:	
Email:	
Fecha de compra (DD/MM/AA):	
Comprado en:	

Complete y envíe este formulario con el comprobante de compra, dentro de los primeros 14 días para que podamos validar su garantía limitada de 12 meses para su producto fabricado por Eclipse®.

Por favor regrese a la dirección al reverso de este formulario.

* Para ver los términos y condiciones completos que se aplican a la garantía limitada, visite www.planeteclipse.com

** La garantía limitada es válida por 12 meses a partir de la fecha de la prueba de compra, o 12 meses desde la fecha de fabricación si no se proporciona prueba de compra.

*** Los detalles completos de la política de privacidad de Planet Eclipse se pueden encontrar en www.planeteclipse.com

Corte a lo largo de línea.



GET MORE - PLANETECLIPSE.COM

LAMER.
PEGAR.
ENVIAR.

*PLANET ECLIPSE
130 FRANKLIN STREET
BUILDING L4 & L5
WARREN
RHODE ISLAND
02885
U.S.A.*

PARA BENEFICIARSE DE NUESTRO SOPORTE TÉCNICO
GLOBAL LÍDER EN LA INDUSTRIA, FAVOR DE REGISTRE
SU MARCADORA EN LÍNEA HOY MISMO EN

WARRANTY.PLANETECLIPSE.COM

—



GET MORE
PLANETECLIPSE.COM



ESTE PRODUCTO ESTÁ CUBIERTO POR Y/O AUTORIZADO BAJO UNA O MÁS DE LAS SIGUIENTES PATENTES:

PATENTES G.B. :

2,342,710; 2,345,953; 2,352,022; 2,391,292; 2,391,063;

U.S. PATENTS:

7,836,873; 7,603,995; 7,073,284; 8,104,463; 7,509,953; 7,921,839; 7,089,697; 7,866,307;
8,082,912; 7,076,906; 7,607,424; 7,980,238; 8,960,175; 8,528,877; 8,201,547; 8,397,706;
8,210,160; 7,073,284; 6,311,682; 6,748,938; 6,860,259; 6,941,693; 6,973,748; 5,881,707;
5,967,133; 6,035,843; 6,474,326; 6,637,421; 6,644,295; 6,810,871; 6,901,923; 7,121,272;
7,100,593; 7,610,908; 7,603,997; 7,946,285; 6,349,711; 7,044,119; 7,185,646; 7,461,646;
7,556,032; 7,591,262; 7,617,819; 7,617,820; 7,640,925; 7,640,926; 7,866,308;

NÚMEROS DE SOLICITUDES:

12/256,832; 12/613,958; 12/493,777; 11/654,721; 11/747,107; 12/503,504; 11/781,821;
60/832,548; 11/965,886; 10/280,115

Patentes adicionales en los E.U. así como internacionales pueden estar pendientes.



USA

130 Franklin Street
Building L4 & L5
Warren, RI, 02885, USA
Call: +1 401 247 9061
info.usa@planeteclipse.com

UK

Unit 14 Premier Park, Acheson Way
Trafford Park Road, Trafford Park
Manchester, M17 1GA, England
Call: +44(0) 161 872 5572
info.europe@planeteclipse.com

© 2018 Copyright Planet Eclipse Ltd. Eclipse, Planet Eclipse, the E Logo Device, CS2, CS1, Geo, LV1, Ego, Gtek160R, Gtek, Etek, Etha2, Etha and EMC are all either design trademarks, registered trademarks or trademarks of Planet Eclipse Ltd. All other trademarks are property of their respective owners.

2230_ES_CS2-Manual-V5